

PARTS CATALOG - CATALOGUE PIÈCES DE RECHANGE - ERSATZTEILKATALOG - CATALOGO PIEZAS DE RECAMBIO - PARTI DI RICAMBIO

Husqvarna

WR 125/2011

CR 125/2011

CR U.S.A 150/2011

Rev.01 Ed.04-2011



PARTS CATALOG - CATALOGUE PIÈCES DE RECHANGE - ERSATZTEILKATALOG - CATALOGO PIEZAS DE RECAMBIO - PARTI DI RICAMBIO

INFORMAZIONI GENERALI

Il presente catalogo serve per richiedere con esattezza le parti di ricambio

Nelle ordinazioni indicare:

- 1) il numero di codice dei particolari seguito dalla descrizione;
 - 2) il colore per i pezzi verniciati o comunque colorati;
 - 3) il numero di matricola del motociclo, stampigliato sul canotto di sterzo.
- Le indicazioni destra e sinistra si riferiscono ai lati del veicolo rispetto al senso di marcia.

GENERAL INFORMATION

The present spare parts list enables one to order exactly the right spare parts.

When ordering specify:

- 1) the part's code number followed by its description;
 - 2) indicate colour for painted or coloured parts;
 - 3) the motorcycle's serial number, stamped on the steering head.
- References to right and left apply to the vehicle in terms of its direction of movement.

INFORMATIONS GENERALES

Ca catalogue permet de commander correctement les pièces de re-change.

Les commandes doivent être passées en indiquant:

- 1) le numéro de code des pièces détachées suivi de leur description;
- 2) le couleur des pièces peintes ou colorés;
- 3) le matricule de la moto, estampillé sur la tige du guidon.

Droite et gauche sont les côtés du véhicule par rapport au sens de la marche.

ALLGEMEINE HINWEISE

Dieser Ersatzteilkatalog dient zur genauen Angabe der Teile bei Ersatzteilbestellungen.

Bei Ersatzbestellung ist folgendes anzugeben:

- 1) Die Bestellnummer der Ersatzteile mit der entsprechenden Beschreibung;
- 2) Farbe für lackierte und farbige Teile angeben;
- 3) Die Sseriennummer des Motorrads, die am Lenkrohr eingepreßt ist.

Die Angaben rechts und links beziehen sich auf das Fahrzeug in Fahrriichtung.

INFORMACIONES GENERALES

El presente catálogo sirve para pedir con exactitud las partes de re-cambio.

En los pedidos se debe indicar:

- 1) el número de código de la parte y a continuación la descripción;
 - 2) el color para las piezas barnizadas o coloreadas;
 - 3) el número de matrícula de la motocicleta, estampado en el tubo de dirección.
- Las indicaciones derecha e izquierda se refieren a los lados del vehículo respecto del sentido de marcha.

NOTE - LIST - NOTES - NOTE - NOTAS:

- A** : In alternativa - In alternative - En alternative
Wahlweise - En alternativa
- C** : Modello CR- CR model - Modéle CR - Modell CR
Modélo CR
- D** : In dotazione - To issue - En necessaire
Ausrüstungsteile - En dotaciòn
- E** : Ad esaurimento - To fell out - A' finir - Erschöpfung - A agotamiento
- F** : Fornire assieme - Supply unitedly - Fournir ensemble
Wird zusammen geliefert - Equipar juntos
- G** : Solo per CR U.S.A. 150 - Only for CR U.S.A. 150
Soulement pour CR U.S.A. 150 - Nur für CR U.S.A. 150
Solo por CR U.S.A. 150
- N** : Non fornito - Not supplied - Ne pas fournit
Keine Gelieferende - No equiparado
- R** : A richiesta - Upon request - Sur demande
Auf anfrage - Bajo pedido
- S** : Di serie - Supplied - De série - Standard - De serie
- U** : Solo per WR U.S.A. 150 - Only for WR U.S.A. 150
Soulement pour WR U.S.A. 150 - Nur für WR U.S.A. 150
Solo por WR U.S.A. 150
- X** : Non per U.S.A. - Not for U.S.A. - Ne pas pour U.S.A.
Keine für U.S.A. - No por U.S.A.
- Y** : Non per CR - Not for CR - Ne pas pour CR
Keine für CR - No por CR
- XBR** : Non per Brasile- Not for Brazil - Ne pas pour Brasile
Keine für Brasilien - No por Brasil
- W** : Modello WR- WRmodel - Modéle WR- Modell WR
Modélo WR
- Z** : n° denti, number of teeth, numéro dents, Zähne nummer,
número dientes
- (&), (@), (*), (\$) :** Montati assieme- Assembled together

- A** : Austria, Austria, Autriche, Österreich, Austria
- AUS** : Australia, Australia, Australie, Australien, Australia
- B** : Belgio, Belgium, Belgique, Belgien, Bélgica
- BR** : Brasile, Brazil, Brasile, Brasilien, Brasil
- CDN** : Canada, Canada, Canada, Kanada, Canadá
- CH** : Svizzera, Switzerland, Suisse, Schweizer, Suiza
- D** : Germania, Germany, Allemagne, Deutschland, Alemania
- E** : Spagna, Spain, Espagne, Spanien, España
- F** : Francia, France, France, Frankreich, Francia
- GB** : Gran Bretagna, Great Britain, Grand Bretagne
Groos Britan, Gran Bretaña
- I** : Italia, Italy, Italie, Italien, Italia
- J** : Giappone, Japan, Japon, Japan, Japón
- SF** : Finlandia, Finald, Finlande, Finnland, Finlandia
- USA** : Stati Uniti d'America, United States of America
Etats Units d'Amerique,
Vereinigste Staaten von Amerika, Estados Unidos

Il n° di matricola iniziale del modello **WR 125/2011** è **ZKH4H00AABV000001**
Il n° di matricola iniziale del modello **CR 125/2011** è **ZKH4H00AABV050001**
Il n° di matricola iniziale del modello **CR USA 150/2011** è **ZKHCR153#BV000001**

The initial serial number for the **WR 125/2011** model is **ZKH4H00AABV000001**
The initial serial number for the **CR 125/2011** model is **ZKH4H00AABV050001**
The initial serial number for the **CR USA 150/2011** model is **ZKHCR153#BV000001**

Le matricule initial du modèle **WR 125/2011** est **ZKH4H00AABV000001**
Le matricule initial du modèle **CR 125/2011** est **ZKH4H00AABV050001**
Le matricule initial du modèle **CR USA 150/2011** est **ZKHCR153#BV000001**

Die Seriennummer des Modells **WR 125/2011** beginnt mit **ZKH4H00AABV000001**
Die Seriennummer des Modells **CR 125/2011** beginnt mit **ZKH4H00AABV050001**
Die Seriennummer des Modells **CR USA 150/2011** beginnt mit **ZKHCR153#BV000001**

El n° de matrícula inicial de la motocicleta **WR 125/2011** es **ZKH4H00AABV000001**
El n° de matrícula inicial de la motocicleta **CR 125/2011** es **ZKH4H00AABV050001**
El n° de matrícula inicial de la motocicleta **CR USA 150/2011** es **ZKHCR153#BV000001**

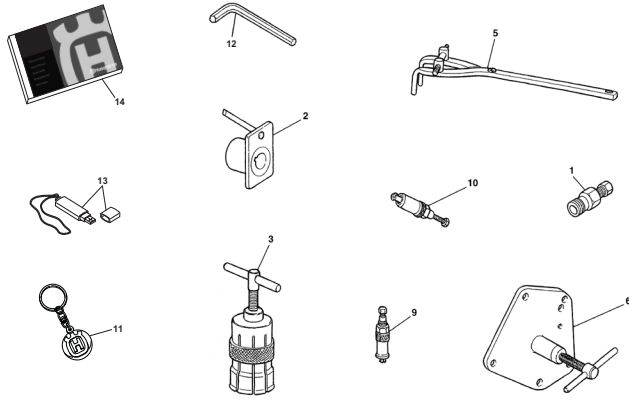
Dati indicativi soggetti a modifiche senza impegno di preavviso.
All data are subject to modification without prior notice.
Données indicatif sujet au modifications sans obligation de préavis.
Anderungen Vorbehalten.
Datos indicativos sujetos a modificaciones sin compromiso de preaviso.

Tavola Drawing Table Bild Tabla	Denominazione	Description	Designation	Bezeichnung	Denominacion	Pagina Page Seite Paja
1	ATTREZZI DI ASSISTENZA, MANUALI E CATALOGHI	SERVICE TOOLS, MANUALS AND CATALOGS	OUTILS D'ASSISTANCE, MANUELS ET CATALOGUES	HILFAUSRUSTUNG, HANDBUCH UND KATALOG	HERRAMIENTAS DE ASISTENCIA, MANUALES Y CATALOGOS	13
2	TESTA, CILINDRO, PISTONE, MANOVELLISMO	CYLINDER HEAD, CYLINDER, PISTON, CRANKSHAFT	CULASSE, CYLINDRE, PISTON, VILEBREQUIN	ZYLINDERKOPF, ZYLINDER, KOLBEN, KURBELWELLE	CULATA, CILINDRO, PISTON, PALANCAS	15
3	H.T.S.	H.T.S.	H.T.S.	H.T.S.	H.T.S.	21
4	RAFFREDDAMENTO	COOLING SYSTEM	REFROIDISSEMENT	WASSERKUHLUNG	ENFRIAMIENTO	25
4A	RAFFREDDAMENTO (WR125)	COOLING SYSTEM (WR125)	REFROIDISSEMENT (WR125)	WASSERKUHLUNG (WR125)	ENFRIAMIENTO (WR125)	29
5	BASAMENTO	CRANKCASE	CARTER	GEHAUSE	BANCADA	33
6	COPERCHI BASAMENTO	CRANKCASE COVERS	COUVERCLES CARTER	GEHAUSEDECKEL	TAPA BANCADA	37
7	FRIZIONE, TRASM. PRIMARIA	CLUTCH, PRIMARY DRIVE	EMBRAYAGE, TRANSMISS. PRIMARIE	KUPPLUNG, ERSTERANTRIEB	ENBRAGUE	39
8	CAMBIO	TRANSMISSION	BOITE DE VITESSE	WECHSELGETRIEBE	CAMBIO	41
9	COMANDO CAMBIO	SHIFTER	COMMANDE DE VITESSE	GANGSCHALTUNG	MANDO CAMBIO	43
10	PARTE ELETTRICA (WR)	ELECTRIC PART (WR)	PARTIE ELECTRIQUES (WR)	ELEKTRISCHETEILE (WR)	PARTE ELECTR. (WR)	45
10A	PARTE ELETTRICA (CR)	ELECTRIC PART (CR)	PARTIE ELECTRIQUES (CR)	ELEKTRISCHETEILE (CR)	PARTE ELECTR. (CR)	47
11	AVVIAMENTO A PEDALE	KICK STARTER	PEDAL DE MISE EN MARCHÉ	ANLASSER	PUESTA EN MARCHA A PEDAL	49
12	CARBURATORE	CARBURETOR	CARBURATEUR	VERGASER	CARBURADOR	51
13	FILTRO ARIA	AIR FILTER	FILTRE AIRE	AIRFILTER	FILTRO DE AIRE	55
14	TELAIO, PEDANE	FRAME, FOOT RESTS	CADRE, REPOSE PIEDS	RAHMEN, FUSSBRETT	BASTIDOR, REPOSAPIES	57
15	SOSPENSIONE ANTERIORE (WR)	FRONT FORK ASSEMBLY (WR)	SUSPENSION AVANT (WR)	VORDERTELESKOPGABEL (WR)	SUSPENSION DELANTERA (WR)	61
15A	SOSPENSIONE ANTERIORE (CR)	FRONT FORK ASSEMBLY (CR)	SUSPENSION AVANT (CR)	VORDERTELESKOPGABEL (CR)	SUSPENSION DELANTERA (CR)	65
16	FORCELLONE	SWING ARM	FOURCHE ARRIERE	HINTERGABEL	HORQUILLA TRASERA	69
16A	LEVERAGGI SOSPENSIONE POSTERIORE	REAR SUSPENSION LINKAGE	LEVIER SUSPENSION ARRIERE	HEBELWERK HINTERHAUFHANGUNG	PALANCA SUSPENSION TRASERA	73
16B	AMMORTIZZATORE POSTERIORE	REAR SHOCK ABSORBER	AMMORTISSEUR ARRIERE	HINTERSTOSSDAMPFER	AMORTIGUADOR TRASERO	75
17	MANUBRIO E COMANDI	HANDLEBAR AND CONTROLS	GUIDON ET COMMANDES	LENKER UND STEUERORGANE	MANILLAR Y MANDOS	77
18	FRENO IDRAULICO POSTERIORE	REAR HYDRAULIC BRAKE	FREIN HYDRAULIQUE ARRIERE	HINTERBREMSE	FRENO HIDRAULICO TRASERO	79
19	PANNELLI LATERALI, PORTATARGA PARAFANGHI, SELLA	SIDE PANELS, FENDERS, SEAT PLATE HOLDER	PANNEAU, GARDE-BOUES , SIEGE, PORTE-BALAI	STREIFEN, KOTFLUGEL, SATTEL SCHILDTRÄGER	PANELES, GUARDABARROS, SILLIN, PORTAMATRICULA	81
20	SERBATOIO CARBURANTE, CONVOGIATORI	GAS TANK, PANELS	RESERVOIR CARBURANT, FLANCS	KRAFTSTOFFBEHALTER, FLANKE	DEPOSITO GASOLINA, LATERALES	85
21	SCARICO	EXHAUST SYSTEM	TUYAU D'ÉCHAPPEMENT	AUSPUFFROHR	TUBO DE ESCAPE	87
22	FRENO IDRAULICO ANTERIORE	FRONT HYDRAULIC BRAKE	FREIN HYDRAULIQUE AVANT	VORTERBREMSE	FRENO HIDRAULICO DELANTERO	89

Tavola Drawing Table Bild Tabla	Denominazione	Description	Designation	Bezeichnung	Denominacion	Pagina Page Page Seite Paja
22A	RUOTA ANTERIORE	FRONT WHEEL	ROUE AVANT	VORTERRAD	RUEDA DELANTERA	91
23	RUOTA POSTERIORE	REAR WHELL	ROUE ARRIERE	HINTERRAD	RUEDA TRASERA	93
24	STRUMENTO DIGITALE, INDICATORI AVVISATORE ACUSTICO (WR)	DIGITAL INSTRUMENT, BLINKERS, HORN (WR)	INSTRUMENT DIGITAL, CLIGNOTANTS, SIGNALATEUR ACOUSTIQUE (WR)	DIGITAL TACHOMETER, BLINKERS, HUPE (WR)	INSTRUMENTO DIGITAL, INTERMITENTES AVISADOR ACUSTICO (WR)	97
25	GRUPPO CAVI, PARTI ELETTRICHE	MAIN WIRING HARNESS, ELECTRICAL PARTS	CABLES PRINCIPAL, PARTIES ELECTRIQUES	KABEL, ELEKTRISCHE KOMPONENTE	GRUPO PRINCIPAL CABLES, PARTES ELECTRICAS	99
26	DECALCOMANIE (WR)	TRANSFERS (WR)	DECAL. (WR)	ABZIEHBILD (WR)	CALCOMANIA (WR)	101
27	DECALCOMANIE (CR)	TRANSFERS (CR)	DECAL. (CR)	ABZIEHBILD (CR)	CALCOMANIA (CR)	103
-	INDICE NUMERICO PROGRESSIVO	NUMERICAL INDEX	INDEX NUMERIQUE	NUMMERNVERZEICHNIS	ÍNDICE NUMÉRICO PROGRESIVO	104

Tavola - Drawing - Table - Bild - Tabla

1

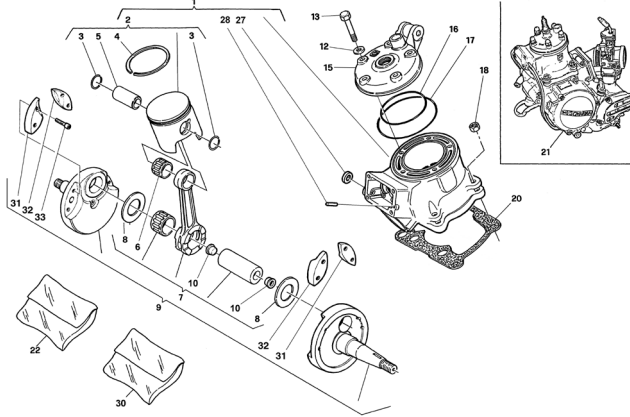


Pagina - Page - Page - Seite - Paja

12

Tavola - Drawing - Table - Bild - Tabla

2

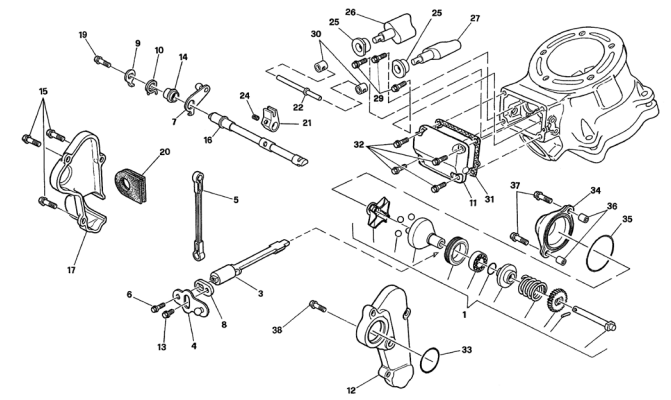


Pagina - Page - Page - Seite - Paja

14

Tavola - Drawing - Table - Bild - Tabla

3

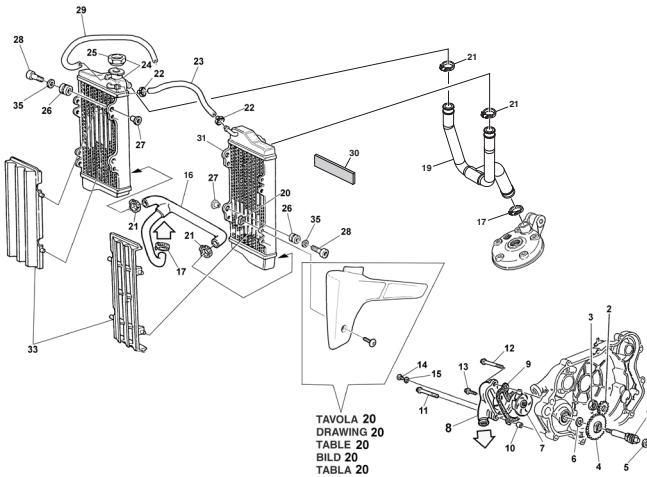


Pagina - Page - Page - Seite - Paja

20

Tavola - Drawing - Table - Bild - Tabla

4

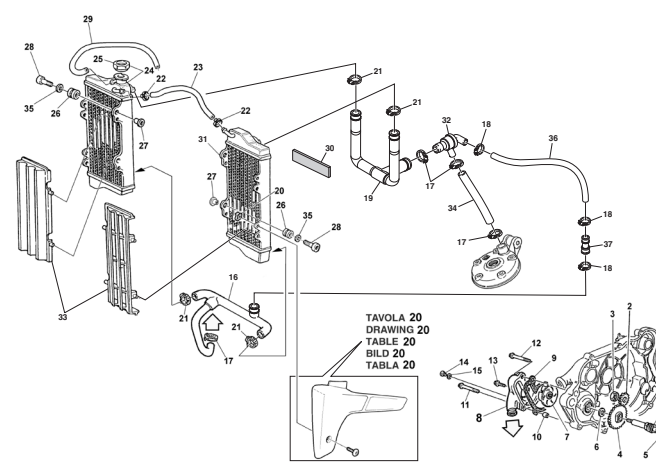


Pagina - Page - Page - Seite - Paja

24

Tavola - Drawing - Table - Bild - Tabla

4A

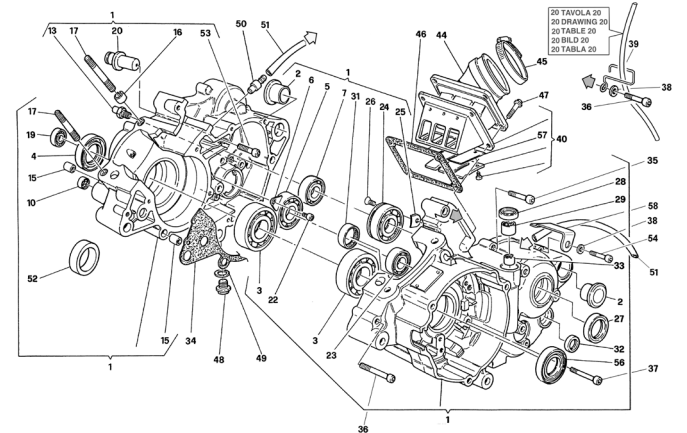


Pagina - Page - Page - Seite - Paja

28

Tavola - Drawing - Table - Bild - Tabla

5

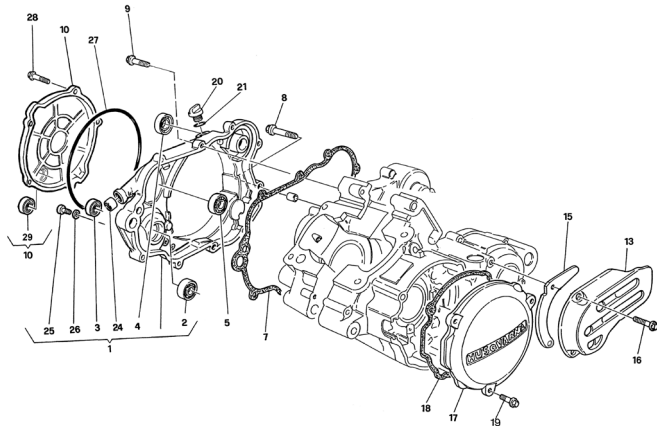


Pagina - Page - Page - Seite - Paja

32

Tavola - Drawing - Table - Bild - Tabla

6

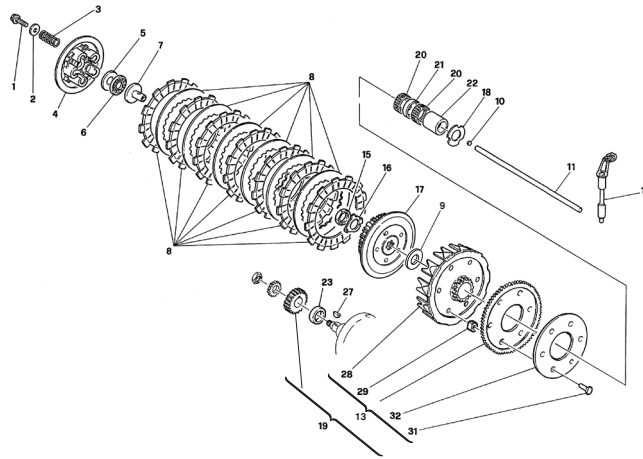


Pagina - Page - Page - Seite - Paja

36

Tavola - Drawing - Table - Bild - Tabla

7

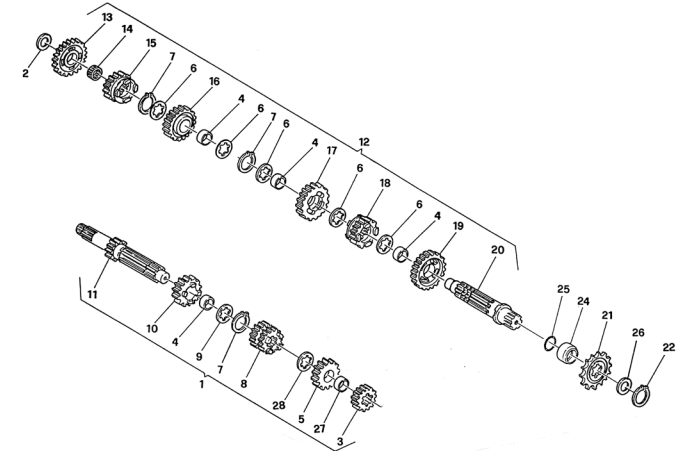


Pagina - Page - Page - Seite - Paja

38

Tavola - Drawing - Table - Bild - Tabla

8

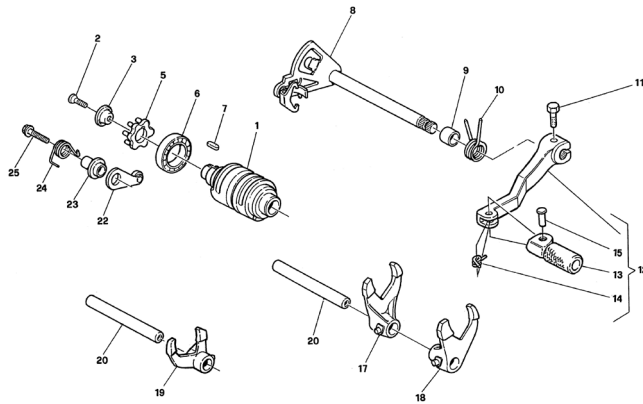


Pagina - Page - Page - Seite - Paja

40

Tavola - Drawing - Table - Bild - Tabla

9

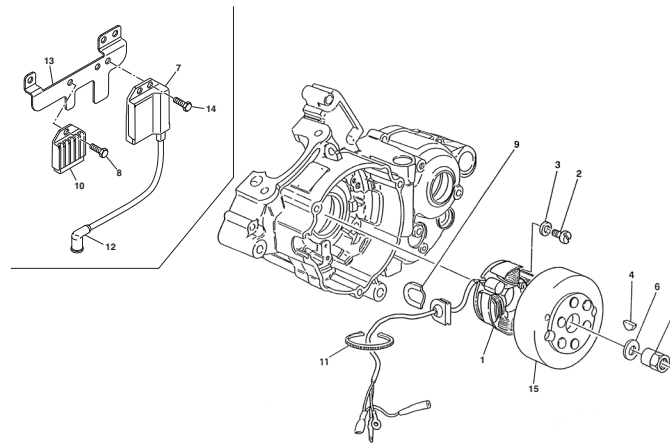


Pagina - Page - Page - Seite - Paja

42

Tavola - Drawing - Table - Bild - Tabla

10

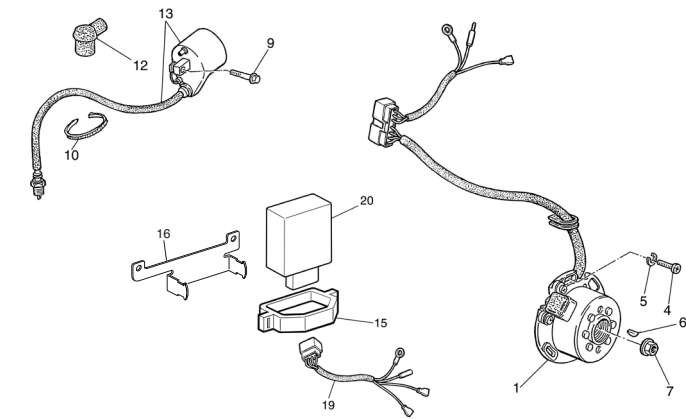


Pagina - Page - Page - Seite - Paja

44

Tavola - Drawing - Table - Bild - Tabla

10A

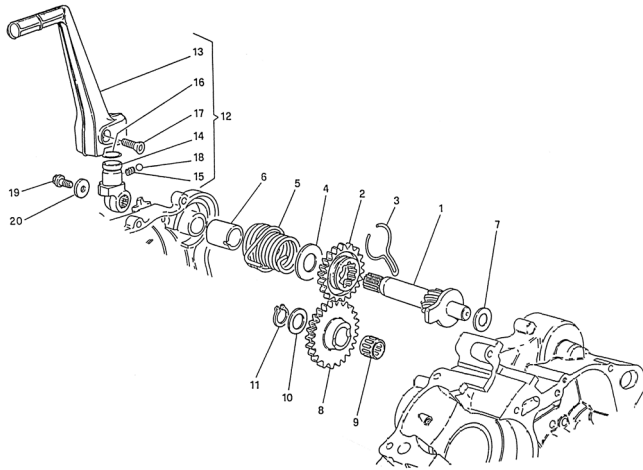


Pagina - Page - Page - Seite - Paja

46

Tavola - Drawing - Table - Bild - Tabla

11

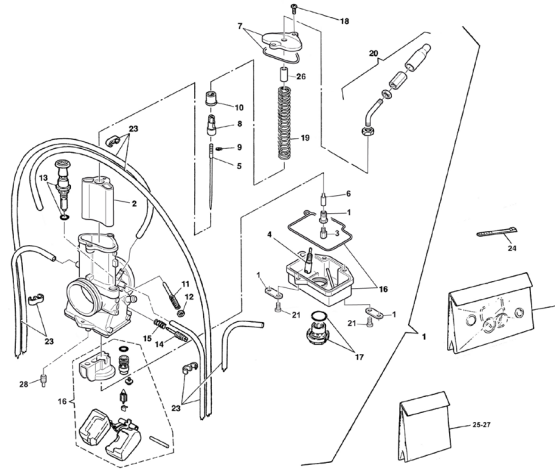


Pagina - Page - Page - Seite - Paja

48

Tavola - Drawing - Table - Bild - Tabla

12

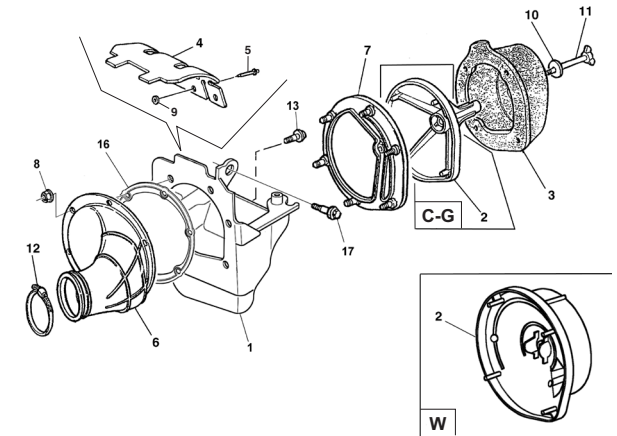


Pagina - Page - Page - Seite - Paja

50

Tavola - Drawing - Table - Bild - Tabla

13

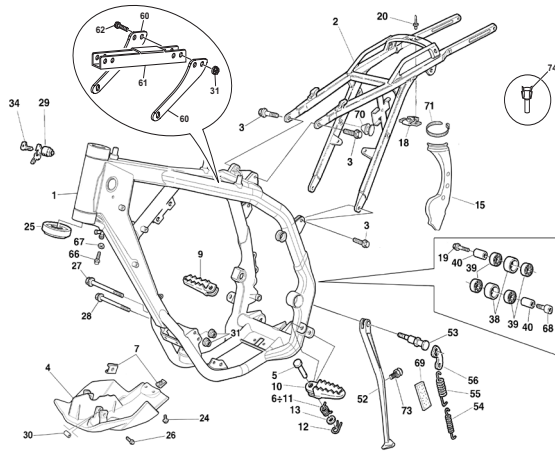


Pagina - Page - Page - Seite - Paja

54

Tavola - Drawing - Table - Bild - Tabla

14

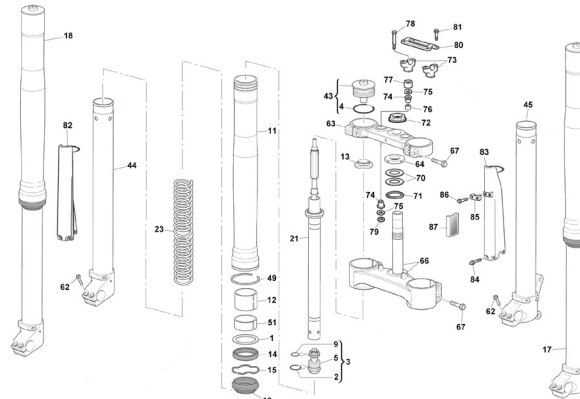


Pagina - Page - Page - Seite - Paja

56

Tavola - Drawing - Table - Bild - Tabla

15

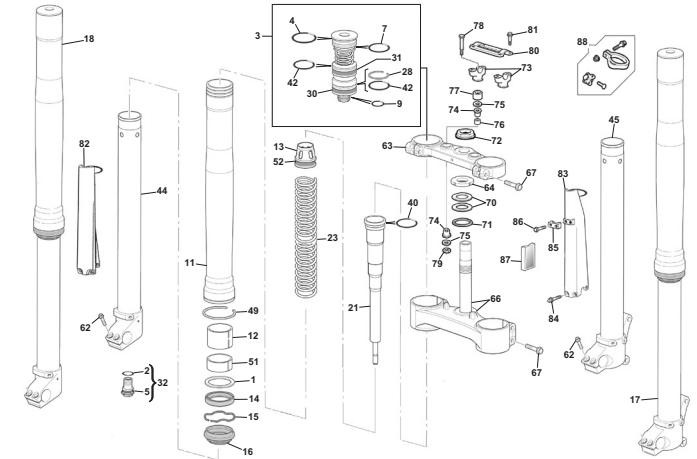


Pagina - Page - Page - Seite - Paja

60

Tavola - Drawing - Table - Bild - Tabla

15A

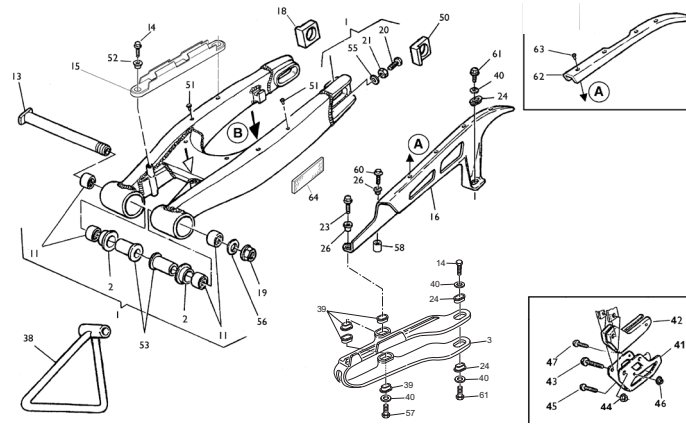


Pagina - Page - Page - Seite - Paja

64

Tavola - Drawing - Table - Bild - Tabla

16

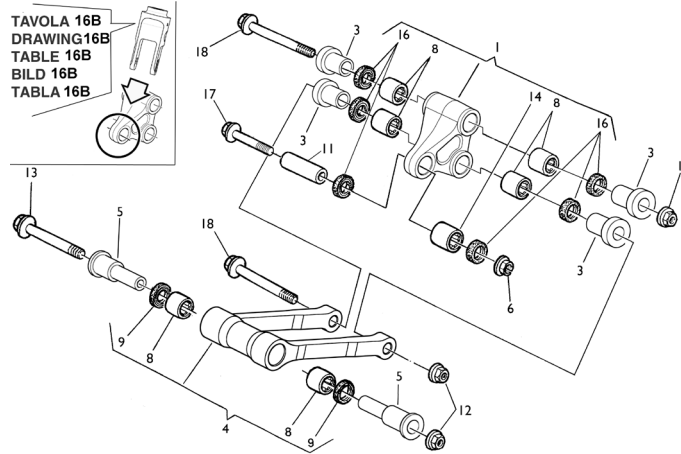


Pagina - Page - Page - Seite - Paja

68

Tavola - Drawing - Table - Bild - Tabla

16A

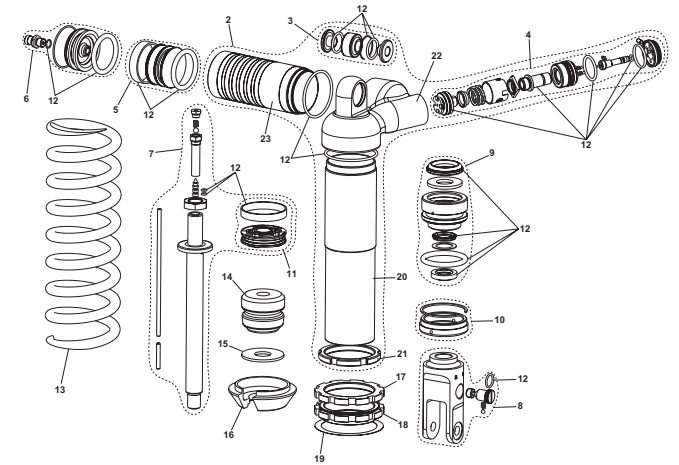


Pagina - Page - Page - Seite - Paja

72

Tavola - Drawing - Table - Bild - Tabla

16B

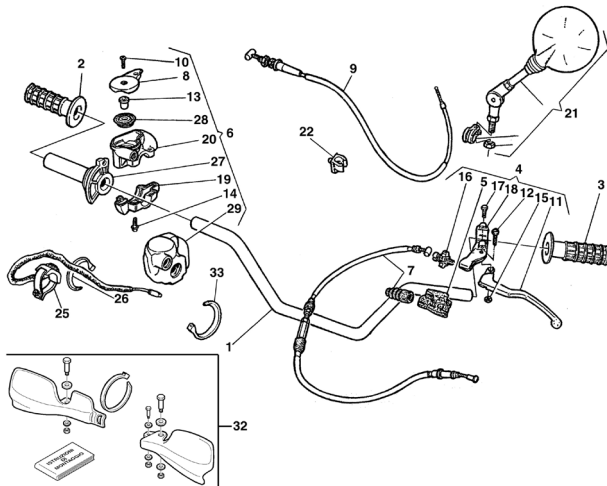


Pagina - Page - Page - Seite - Paja

74

Tavola - Drawing - Table - Bild - Tabla

17

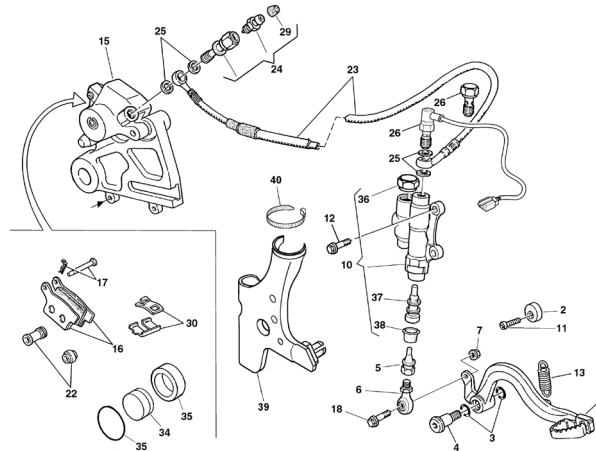


Pagina - Page - Page - Seite - Paja

76

Tavola - Drawing - Table - Bild - Tabla

18

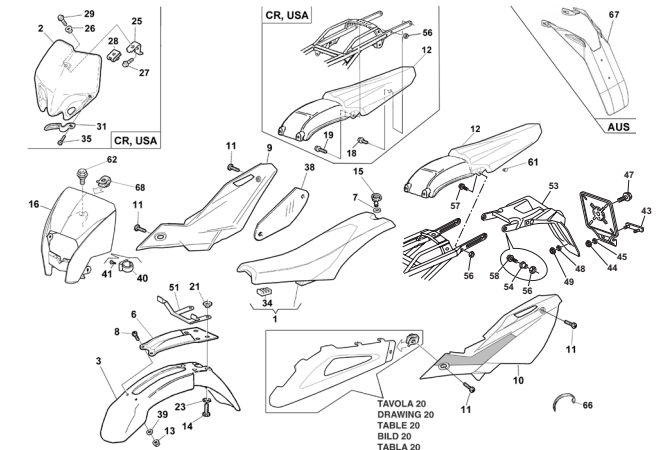


Pagina - Page - Page - Seite - Paja

78

Tavola - Drawing - Table - Bild - Tabla

19

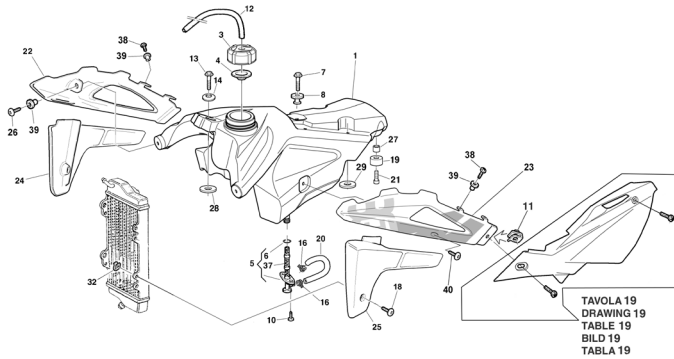


Pagina - Page - Page - Seite - Paja

80

Tavola - Drawing - Table - Bild - Tabla

20

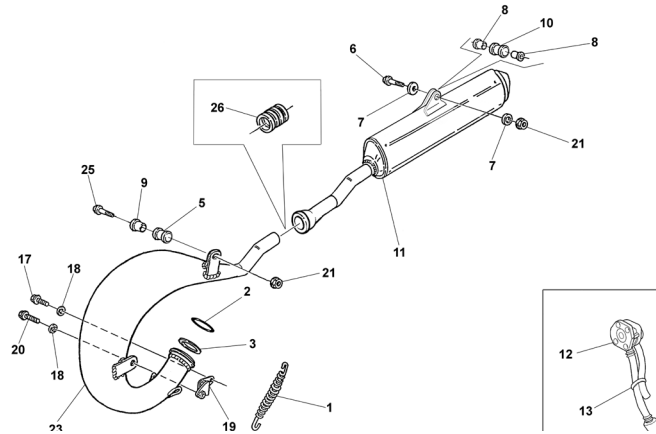


Pagina - Page - Page - Seite - Paja

84

Tavola - Drawing - Table - Bild - Tabla

21

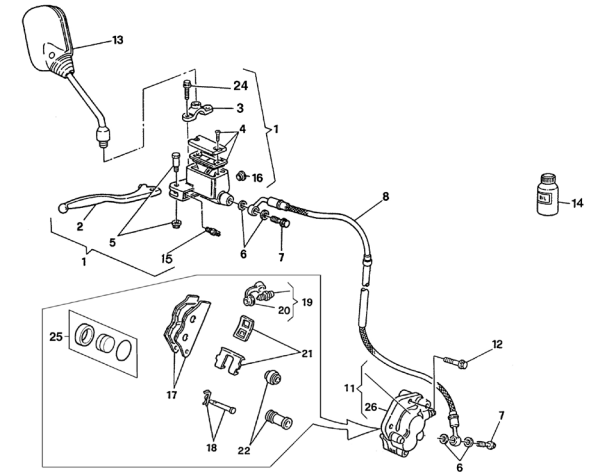


Pagina - Page - Page - Seite - Paja

86

Tavola - Drawing - Table - Bild - Tabla

22

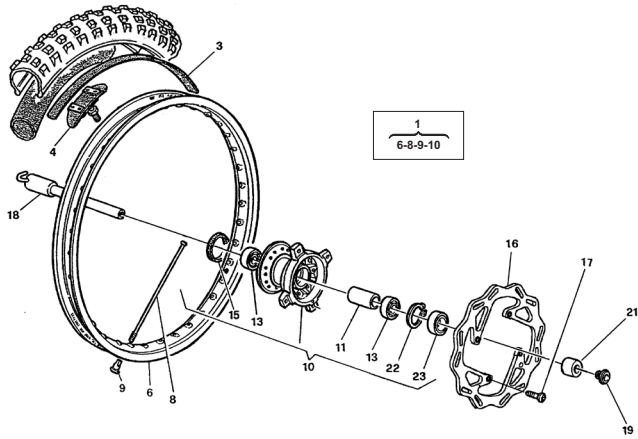


Pagina - Page - Page - Seite - Paja

88

Tavola - Drawing - Table - Bild - Tabla

22A

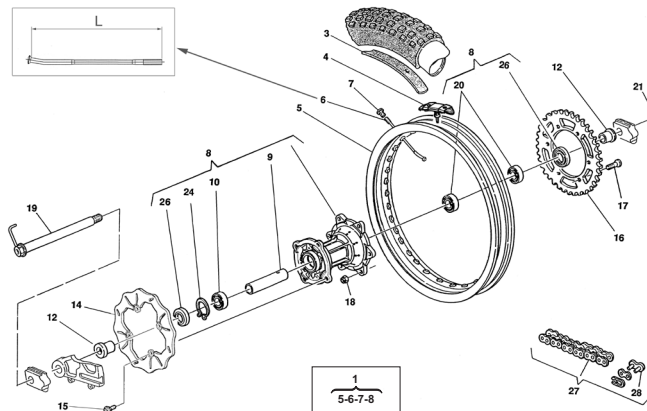


Pagina - Page - Page - Seite - Paja

90

Tavola - Drawing - Table - Bild - Tabla

23

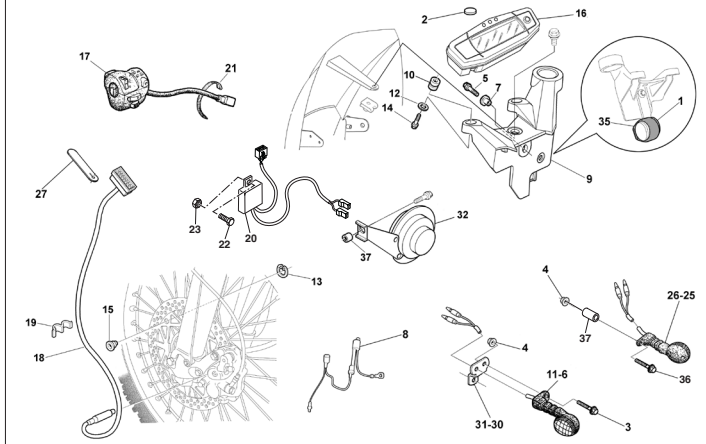


Pagina - Page - Page - Seite - Paja

92

Tavola - Drawing - Table - Bild - Tabla

24

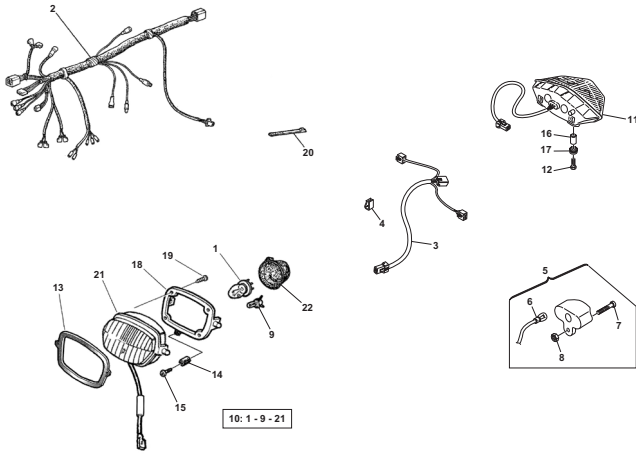


Pagina - Page - Page - Seite - Paja

96

Tavola - Drawing - Table - Bild - Tabla

25



Pagina - Page - Page - Seite - Paja

98

Tavola - Drawing - Table - Bild - Tabla

26



Pagina - Page - Page - Seite - Paja

100

Tavola - Drawing - Table - Bild - Tabla

27

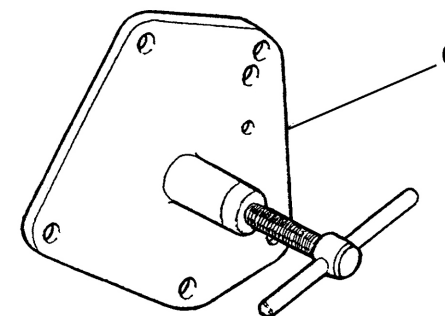
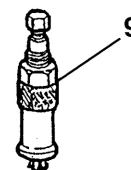
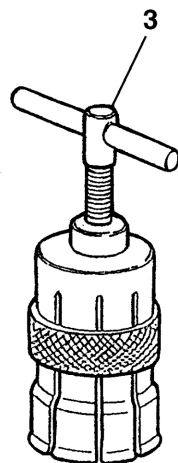
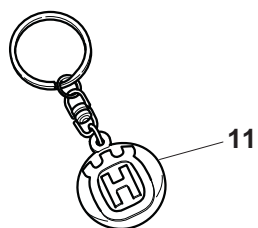
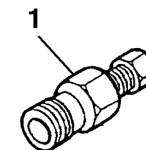
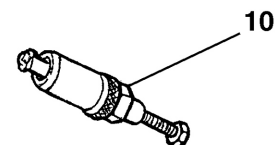
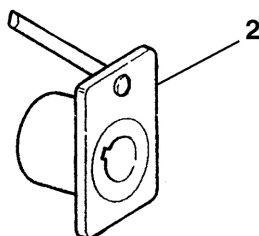
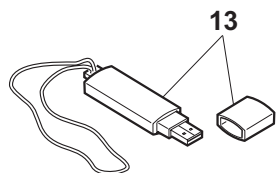
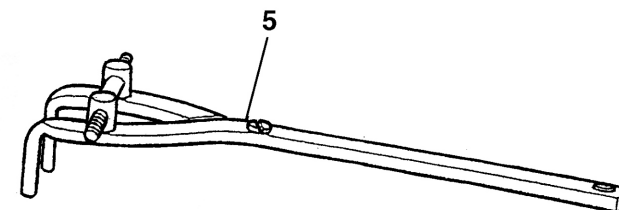
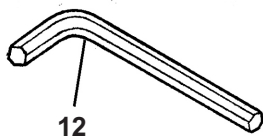


Pagina - Page - Page - Seite - Paja

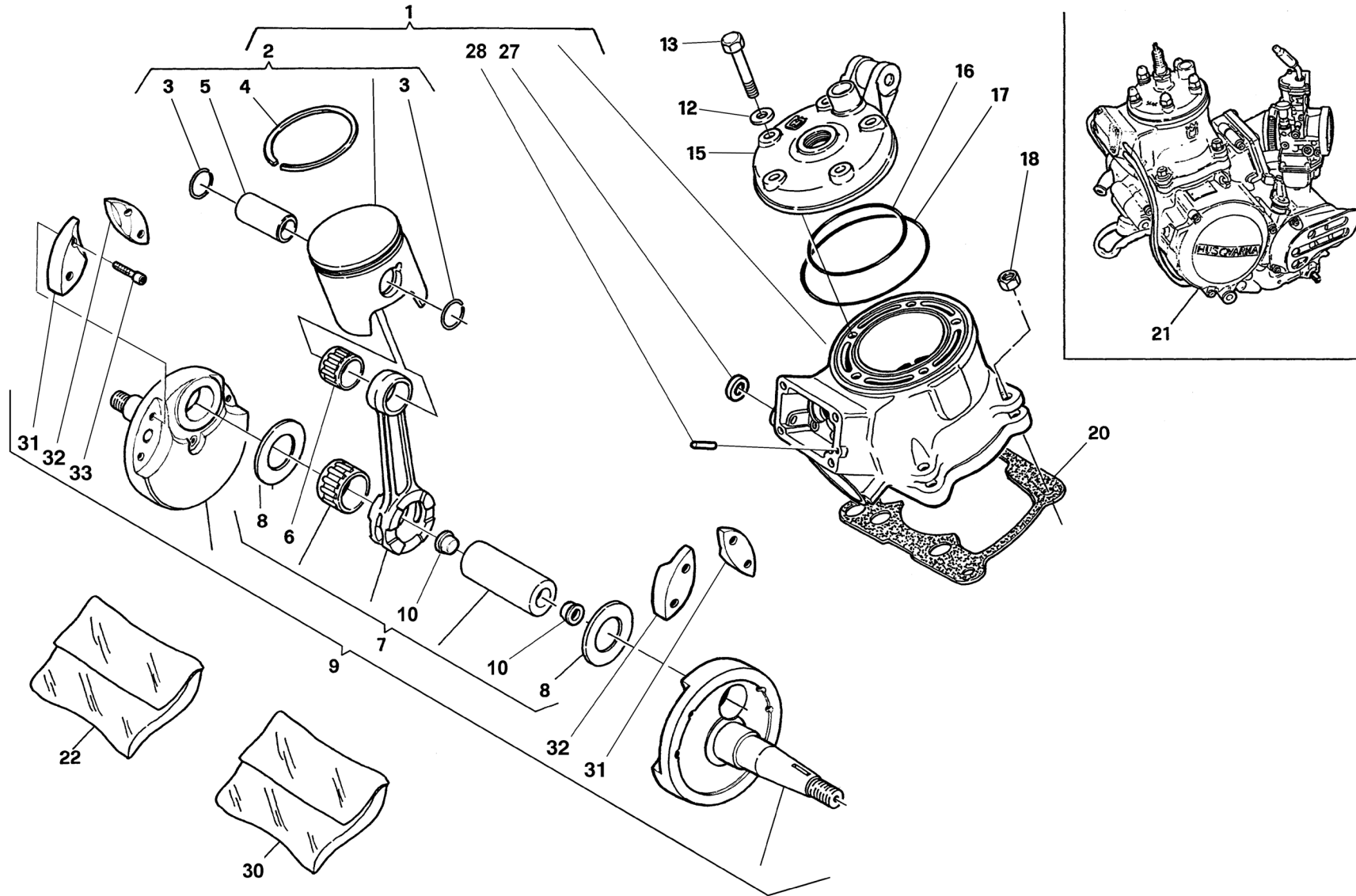
102



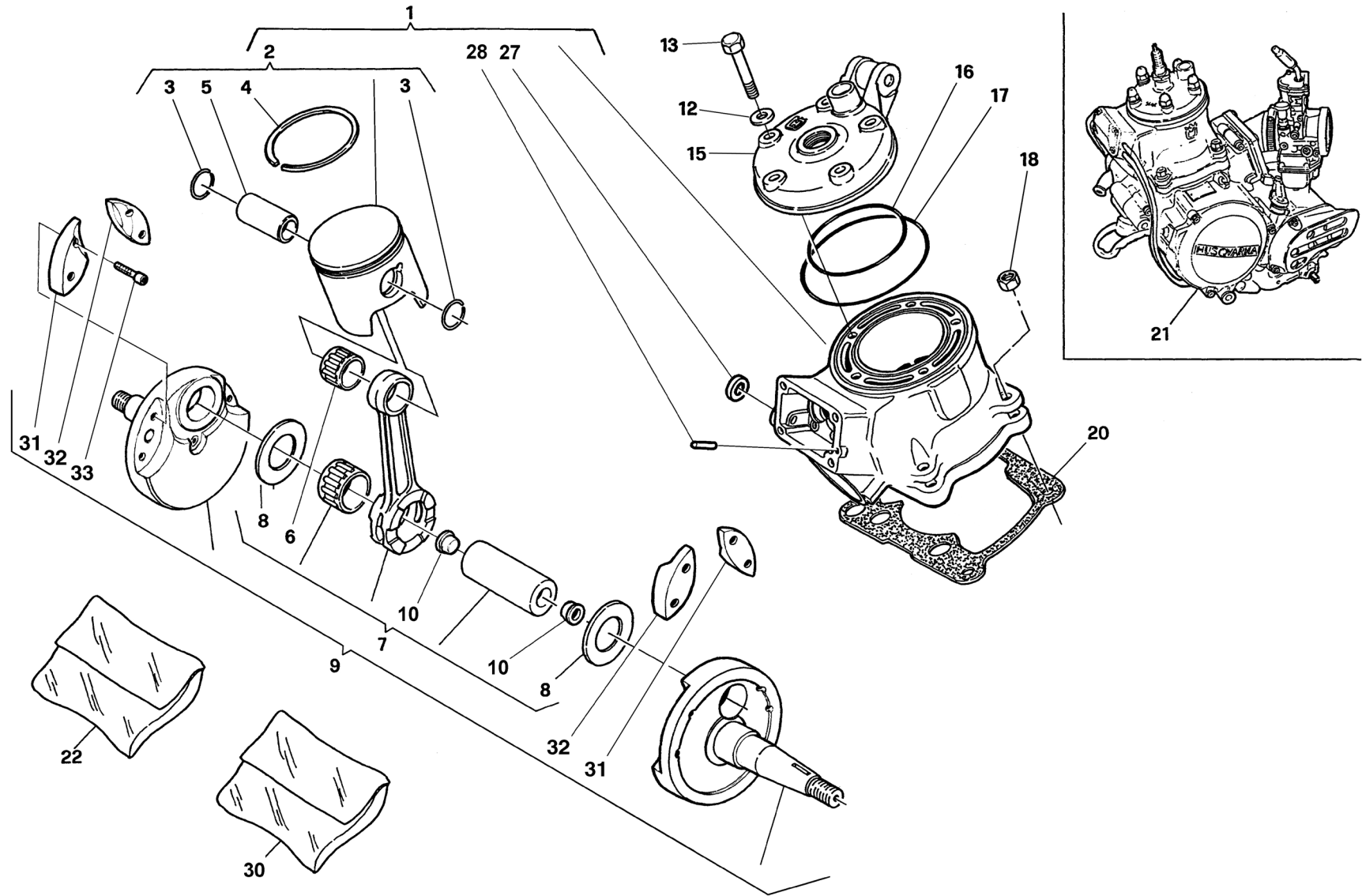
**PAGINA INTENZIONALMENTE BIANCA
INTENTIONALLY WHITE PAGE**



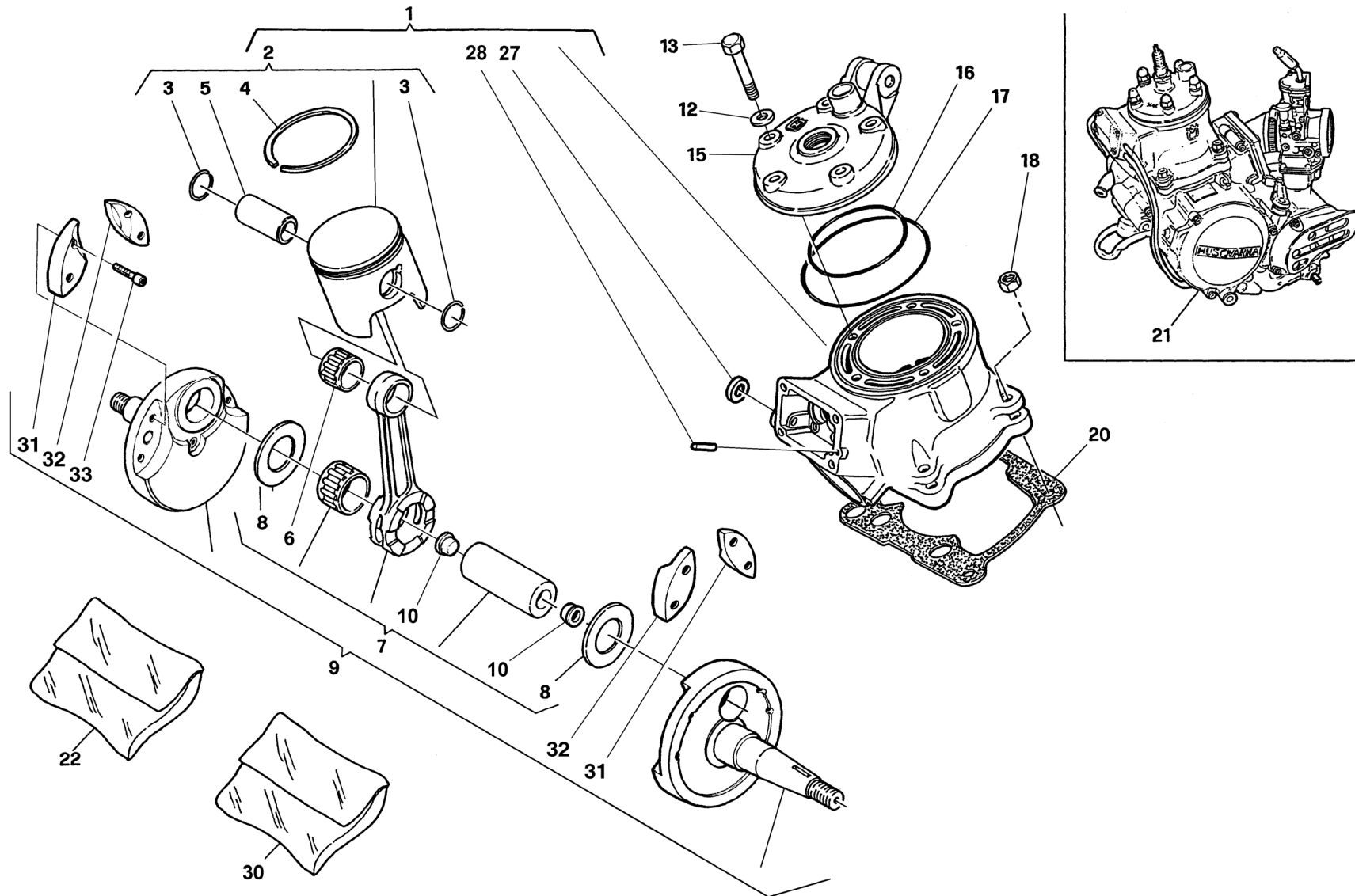
Note Notes Notes Marke Notas	Pos. No. N. Index Pos.	N. Cod. Code No. Nr. Code Code Nr N. Cod.	Q.tà Q.ty Q.te M.ge C.ad	DENOMINAZIONE	NAME	DESIGNATION	BESHREIBUNG	DENOMINACION	Validità Validity Validité Gültig Validez
W	1	8000 60516	1	Estrattore volante	Flywheel extractor	Extracteur pour volant	Auszieher für Schwungrad	Extractor volante	
C	1	8000 46613	1	Estrattore volante	Flywheel extractor	Extracteur pour volant	Auszieher für Schwungrad	Extractor volante	
W	2	8000 86950	1	Attrezzo controllo fase accens.	Ignition control tool	Outil pour surveillance allumage	Werkzeug zur Kontrolle der Zündung	Herramienta control fase encendido	
C	2	8000 79831	1	Attrezzo controllo fase accens.	Ignition control tool	Outil pour surveillance allumage	Werkzeug zur Kontrolle der Zündung	Herramienta control fase encendido	
	3	8000 89030	1	Estrattore per cuscinetto albero motore	Crankshaft bearing extractor	Extracteur pour roulement vilebrequin	Auszieher für Antriebswellelager	Extractor coijnete cigüeñal	
	5	8000 79015	1	Chiave per mozzo frizione	Clutch hub retaining wrench	Cléf arrêt moyeu embrayage	Schlüssel Radnabe	Liave cubo friccion	
	6	8000 79016	1	Attrezzo sep. semicarter e smont. albero motore	Crankcase splitting tool and crankshaft disassembly	Outil pour demontage carters et vilebrequin	Werkzeug für Trennung Gehäusehälfte und	Herramienta semi-carter	
	9	8000 43824	1	Estrattore per cuscinetti a rullini rinvio comando valvola, cuscinetto pompa acqua e comando valvola	Puller, exhaust valve layshaft needle bearings, water pump shaft ball bear. and exhaust valvedrive regulator ball bear.	Extracteur pour coquillé à aiguille renvoi com. soupape, palier pompe et renvoi com. soupape	Werkzeug für Rollenlager, Vorgelege, Ventilsteuerung Lager, Wasserpumpe und, Vorgelege	Extractor cijnete de rulos man- do valvula y bomba agua	
	10	8000 43823	1	Estrattore cuscinetto a rullini albero pompa olio	Needle bearing oil pump shaft extractor	Extrac. pour roulement arbre pompe à huile	Auszieher für Nadelkäfig Oelpumpenwelle	Extrac. cijnete de rodillos eje bomba aceite	
DY	11	8000 97615	1	Portachiavi	Key-ring	Porte-clefs	Schlüsselring	Llavero	
Y	12	8000 98431	1	Chiave per viti antimanomissione	"Antitampering"screw wrench	Clef pour vis "Antitampering"	"Antitampering" Schraubenschlüssel	Llave por tornillos "Antitampering"	
D	13	8000 H4692	1	Chiavetta USB	USB key	Mémoire USB	USB Speicher-stick	Memoria USB	
D	14	8000 H1554	1	Quick manual	Quick manual	Guide rapide	Kurzanleitung	Guía rápida	



Note Notes Notes Marke Notas	Pos. No. N. Index Pos.	N. Cod. Code No. Nr. Code Code Nr N. Cod.	Q.tà Q.ty Q.te M.ge C.ad	DENOMINAZIONE	NAME	DESIGNATION	BESCHREIBUNG	DENOMINACION	Validità Validity Validité Gültig Validez
		W 18000 B0471	1	Cilindro completo	Cylinder assy	Cylindre compl.	Zylinder kpl.	Cilindro compl.	
G	1	8000 H1133	1	Cilindro completo	Cylinder assy	Cylindre compl.	Zylinder kpl.	Cilindro compl.	
C	1	8000 H2247	1	Cilindro completo	Cylinder assy	Cylindre compl.	Zylinder Kpl	Cilindro compl.	
CW	2	8000 99749/1	1	Pistone completo (A-B ø 53,940 ÷ 53,950 mm)	Compl. piston (A-B ø 53,940 ÷ 53,950 mm)	Piston complet (A-B ø 53,940 ÷ 53,950 mm)	Kolben, kpl. (A-B ø 53,940 ÷ 53,950 mm)	Pistón completo (A-B ø 53,940 ÷ 53,950 mm)	
CW	2	8000 99749/2	1	Pistone completo (C-D ø 53,950 ÷ 53,960 mm)	Compl. piston (C-D ø 53,950 ÷ 53,960 mm)	Piston complet (C-D ø 53,950 ÷ 53,960 mm)	Kolben, kpl. (C-D ø 53,950 ÷ 53,960 mm)	Pistón completo (C-D ø 53,950 ÷ 53,960 mm)	
CW	2	8000 99749/3	1	Pistone completo (E-F ø 53,960 ÷ 53,970 mm)	Compl. piston (E-F ø 53,960 ÷ 53,970 mm)	Piston complet (E-F ø 53,960 ÷ 53,970 mm)	Kolben, kpl. (E-F ø 53,960 ÷ 53,970 mm)	Pistón completo (E-F ø 53,960 ÷ 53,970 mm)	
G	2	8000 H1135/1	1	Pistone completo A-B (ø 57,940÷57,950 mm)	Compl. piston A-B (ø 57,940÷57,950 mm)	Piston complet A-B (ø 57,940÷57,950 mm)	Kolben, kpl. A-B (ø 57,940÷57,950 mm)	Pistón completo A-B (ø 57,940÷57,950 mm)	
G	2	8000 H1135/2	1	Pistone completo C-D (ø 57,950÷57,960 mm)	Compl. piston C-D (ø 57,950÷57,960 mm)	Piston complet C-D (ø 57,950÷57,960 mm)	Kolben, kpl. C-D (ø 57,950÷57,960 mm)	Pistón completo C-D (ø 57,950÷57,960 mm)	
G	2	8000 H1135/3	1	Pistone completo E-F (ø 57,960÷57,970 mm)	Compl. piston E-F (ø 57,960÷57,970 mm)	Piston complet E-F (ø 57,960÷57,970 mm)	Kolben, kpl. E-F (ø 57,960÷57,970 mm)	Pistón completo E-F (ø 57,960÷57,970 mm)	
	3	8000 10314	2	Anellino ritegno spinotto	Circlip	Bague d'arret	Federring	Anillo de retención	
CW	4	8000 A4506	1	Segmento	Circlip	Segment	Kolbenring	Segmento	
G	4	8000 H1136	1	Segmento	Circlip	Segment	Kolbenring	Segmento	
CW	5	8000 83066	1	Spinotto	Gudgeon	Axe	Bolzen	Perno	
G	5	8000 H2170	1	Spinotto	Gudgeon	Axe	Bolzen	Perno	
G	6	8000 47773		Cuscinetto a rullini	Needle bearing	Roulement à aiguilles	Nadelkäfig	Cojinete	
	6	8000 83071	1	Cuscinetto a rullini	Needle bearing	Roulement à aiguilles	Nadelkafig	Cojinete	
	7	8000 88810	1	Biella motore compl.	Connecting rod compl.	Bielle compl.	Pleuelstange kpl.	Biela motor completa	
	8	8000 50629	2	Rosetta	Washer	Rondelle	Scheibe	Arandela	
	9	8000 A8443	1	Compl. albero motore	Crankshaft assy	Vilebrequin compl.	Kurbewelle kpl.	Cigüeñal compl.	
	10	8000 57196	2	Tappo	Plug	Bouchon	Verschluss	Tapón	
	12	8000 39335	5	Rosetta	Washer	Rondelle	Scheibe	Arandela	
	13	8K00 69056	5	Vite (M8 x 35 mm)	Screw (M8 x 35 mm)	Vis (M8 x 35 mm)	Schraube (M8 x 35 mm)	Tornillo (M8 x 35 mm)	
G	15	8000 H1116	1	Testa cilindro	Cylinder head	Culasse cylindre	Zylinderkopf	Culada cilindro	
CW	15	8000 83070	1	Testa cilindro	Cylinder head	Culasse cylindre	Zylinderkopf	Culada cilindro	
	16	8000 39630	1	Anello OR interno	O Ring	Bague OR	O Ring	Anillo OR	



Note Notes Notes Marke Notas	Pos. No. N. Index Pos.	N. Cod. Code No. Nr. Code Code Nr N. Cod.	Q.tà Q.ty Q.te M.ge C.ad	DENOMINAZIONE	NAME	DESIGNATION	BESHREIBUNG	DENOMINACION	Validità Validity Validité Gultig Validez
	17	8000 70635	1	Anello OR esterno	O Ring	Bague OR	O Ring	Anillo OR	
	18	80B0 43928	4	Dado frenato	Nut	Ecrou	Mutter	Tuerca	
	20	8000 83068	1	Guarnizione (0,3 mm)	Gasket (0,3 mm)	Garnitue (0,3 mm)	Dichtung (0,3 mm)	Junta (0,3 mm)	
	20	8A00 83068	1	Guarnizione (0,4 mm)	Gasket (0,4 mm)	Garnitue (0,4 mm)	Dichtung (0,4 mm)	Junta (0,4 mm)	
	20	8B00 83068	1	Guarnizione (0,5 mm)	Gasket (0,5 mm)	Garnitue (0,5 mm)	Dichtung (0,5 mm)	Junta (0,5 mm)	
	20	8D00 83068	1	Guarnizione (0,8 mm)	Gasket (0,8 mm)	Garnitue (0,8 mm)	Dichtung (0,8 mm)	Junta (0,8 mm)	
C	21	8000 H1635	1	Motore completo	Engine assy	Moteur compl.	Motor kpl.	Guepial compl.	
W	21	8000 H3936	1	Motore completo	Engine assy	Moteur compl.	Motor kpl.	Guepial compl.	
G	21	8000 H4786	1	Motore completo	Engine assy	Moteur compl.	Motor kpl.	Guepial compl.	
	22	8000 A8986	1	Gruppo guarnizioni motore	Engine gasket set	Groupe garniture moteur	Dichtunggruppe Motor	Grupo juntas	
	27	8000 64296	1	Anello di tenuta Ø16 ø8 Sp.5	Seal ring Ø16 ø8 Th.5	Bague de retenue Ø16 ø8 ép. 5	Dichtring Ø16 ø8 S.5	Anillo de retención Ø16 ø8 esp.5	
	28	8000 47773	1	Rullino	Roller	Aiguille	Rolle	Rodillo	
	30	8000 94852	1	Gruppo anelli di tenuta motore	Engine seal ring set	Groupe bague moteur	Dichtringgruppe Motor	Grupo anillos	
	31	8000 A8446	2	Inserto	Insert	Insert	Platte	Inserto	
	32	8000 A8447	2	Inserto	Insert	Insert	Platte	Inserto	
	33	60N1 02486	8	Vite M5-L18	Screw M5-L18	Vis M5-L18	Schraube M5-L18	Tornillo M5-L18	



La sottoriportata tabella elenca i possibili accoppiamenti che consentono di ottenere il corretto gioco radiale di 0,002÷0,010 mm

The table hereunder shows the possible coupling which allow to obtain a radial clearance of 0.002÷0.010 mm

Le tableau ci-dessous indique tous les couplages possibles permettant d'obtenir le jeu radial exact de 0,002÷0,010 mm

Die folgende Tabelle gibt die möglichen Verbindungen an für das genaue Radialspiel von 0,002÷0,010 mm

La tabla que se da a continuación lista los acoplamientos posibles que permiten obtener el juego radial correcto de 0,002÷0,010 mm

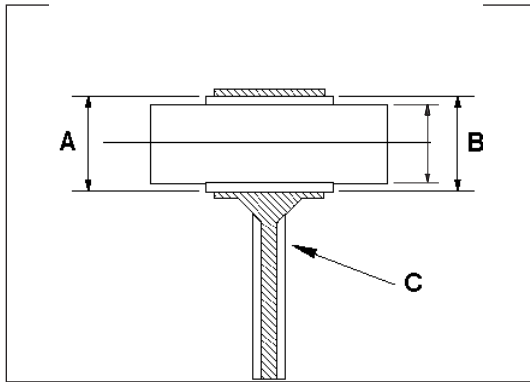
C: colore di selezione biella

C: rod selection colour

C: couleur de sélection bielle

C: Wahlfarbe der Pleuelstange

C: color de selección biela



Colore di selezione foro «A» piede di biella (mm) Hole selection colour «A» connecting rod small end (mm) Couleur de sélection trou «A» pied de bielle (mm) Wahlfarbe der Bohrung «A» Pleuelstangenkopf (mm) Color de selección «A» pie de biela (mm)	Selezione gabbia a rullini «B» Cage selection «B» Sélection cage à rouleaux «B» Wahlnadelkäfig «B» Selección jaula de agujas «B»	Colore di selezione diametro «D» spinotto (mm) Diameter selection colour «D» Gudgeon (mm) Couleur de sélection diamètre «D» axe (mm) Wahlfarbe der Durchmesser «D» Bolzen (mm) Color de selección diámetro «D» perno (mm)
Rosso - Red - Rouge - Rot - Rojo 19,002 ÷ 19,004	0 ÷ - 2	Nero - Black - Noir - Schwarz - Negro 15,000 ÷ 14,998
Bianco - White - Blanc - Weiss - Blanco 18,998 ÷ 19,000	- 1 ÷ - 3	Bianco - White - Blanc - Weiss - Blanco 14,998 ÷ 14,996
Nero - Black - Noir - Schwarz - Negro 19,000 ÷ 19,002	0 ÷ - 2	Bianco - White - Blanc - Weiss - Blanco 14,998 ÷ 14,996
Nero - Black - Noir - Schwarz - Negro 19,000 ÷ 19,002	- 1 ÷ - 3	Nero - Black - Noir - Schwarz - Negro 15,000 ÷ 14,998

Qualora, in sede di revisione del motore, si dovesse riscontrare un gioco radiale superiore al limite ammesso di 0,015 mm e non fosse più visibile il contrassegno del colore sullo stelo della biella, rilevare il diametro «A» del piede di biella e, in base a questo, montare la gabbietta appropriata.

When overhauling, should a radial clearance greater than the consented limit of 0.015 mm be noticed and the colour mark under the connecting rod small end is no more visible, collect the connecting rod small end «A» diameter and assemble the right cage according to it.

Si en révisonnant le moteur on trouve un jeu radial supérieur à la limite admise de 0,015 mm et le marque de la couleur n'est plus visible sur la tige de bielle, enregistrer le diamètre «A» du pied de bielle et assembler la cage exacte selon ce diamètre.

Falls bei Motorprüfung das Radialspiel über das zugelassene Mass von 0,015 mm sein sollte und das Farbkennzeichen an der Pleuelstange nicht mehr sichtbar ist, wird der «A»-Durchmesser des Pleuelstangenkopfes gemessen und aufgrund dessen der geeignete Käfig montiert..

En el caso que, cuando inspeccione el motor, encuentre un juego radial superior al límite admitido de 0,015 mm y no resultara más visible la señalización del color en el vástago de la biela, registre el diámetro «A» del piede biela y, sobre la base de este dato, monte la jaula adecuada.

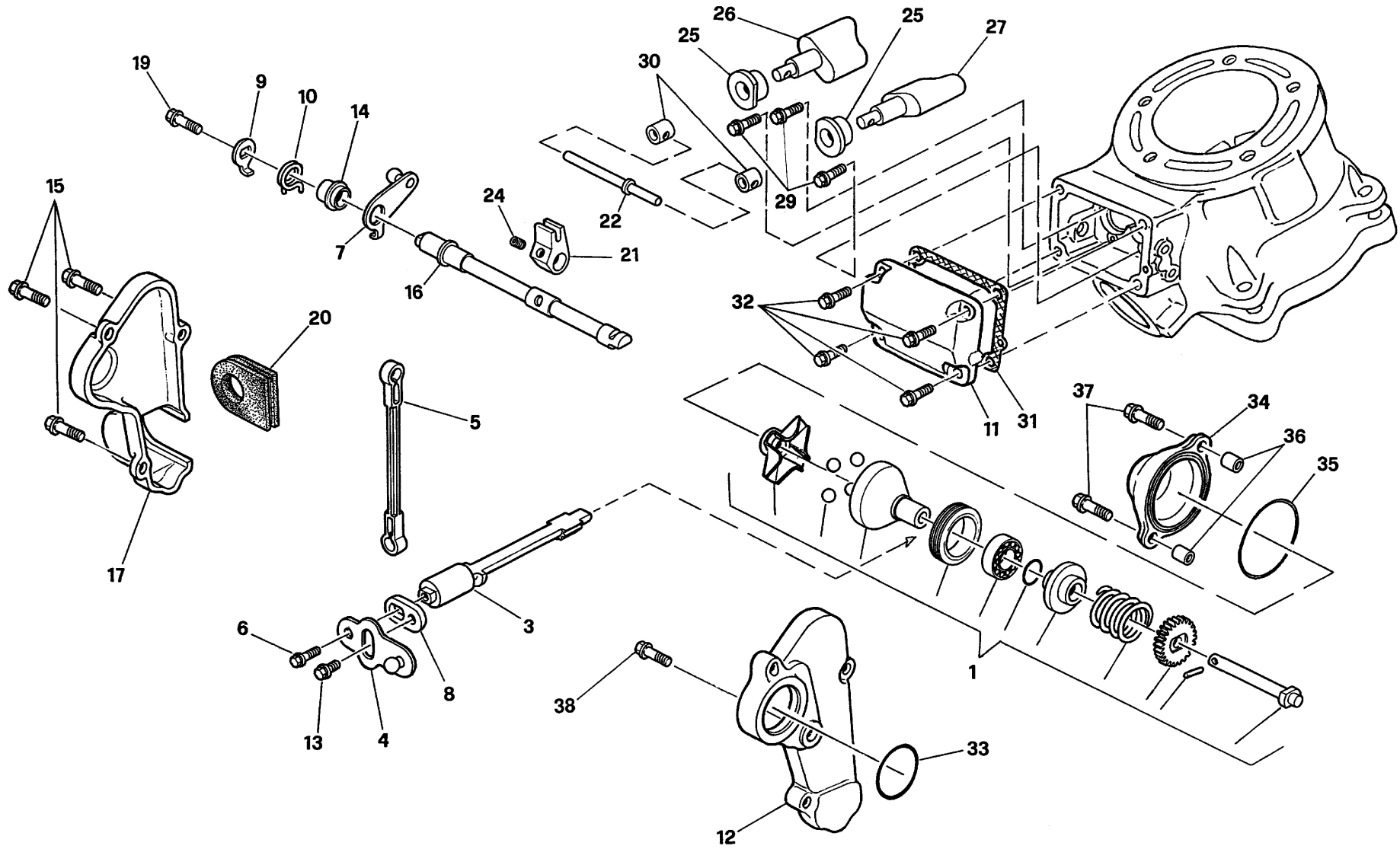
NOTA: Nel richiedere la gabbia a rullini, specificare la selezione.

NOTE: When requesting the cage, specify the selection.

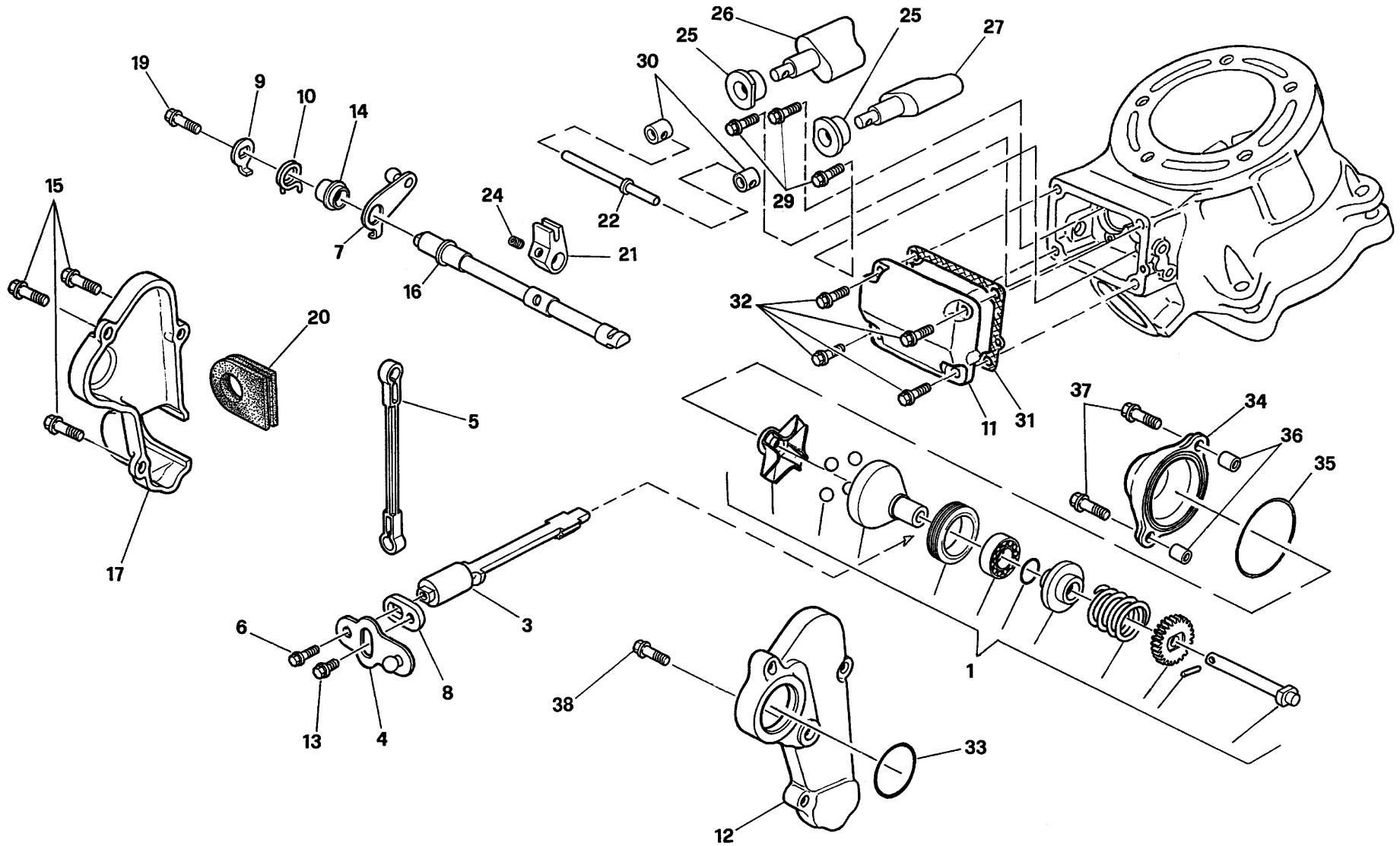
NOTA: En demandant la cage à rouleaux, spécifier la sélection.

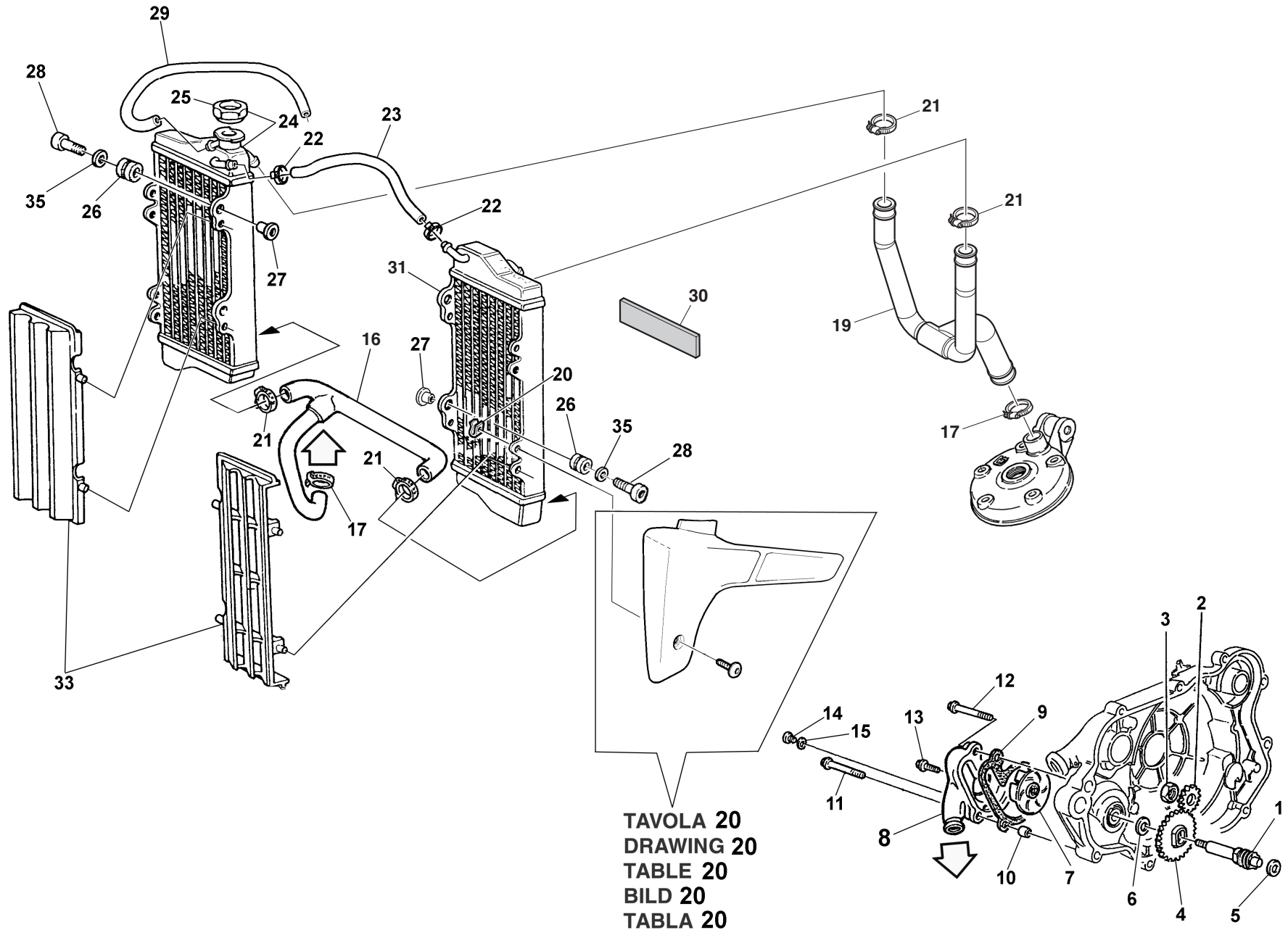
BEMERKUNG: Bei Anfrage den geeigneten Wahlnadelkäfig angeben.

NOTA: cuando pida la jaula de agujas, especifique la selección.



Note Notes Notes Marke Notas	Pos. No. N. Index Pos.	N. Cod. Code No. Nr. Code Code Nr N. Cod.	Q.tà Q.te M.ge C.ad	DENOMINAZIONE	NAME	DESIGNATION	BESHREIBUNG	DENOMINACION	Validità Validity Validité Gültig Validez
	1	8000 99753	1	Assieme regolatore centrifugo	Regulator assy	Reglage	Regler	Regulador	
	3	8000 83107	1	Alberino	Shaft	Arbre	Welle	Eje	
	4	8B00 57022	1	Assieme leva registro rinvio	Lever	Levier	Hebel	Palanca	
	5	8000 83115	1	Astina	Brake	Tige	Stange	Varilla	
	6	8000 67997	1	Vite (M5x12 mm)	Screw (M5x12 mm)	Vis (M5x12 mm)	Schraube (M5x12 mm)	Tornillo (M5x12 mm)	
	7	8000 B1359	1	Assieme leva	Lever	Levier	Hebel	Palanca	
	8	8A00 57024	1	Leva rinvio	Lever	Levier	Hbel	Palanca	
	9	8000 83110	1	Leva	Lever	Levier	Hbel	Palanca	
	10	8000 83109	1	Molla	Spring	Ressort	Feder	Resorte	
	11	8000 83090	1	Coperchio	Cover	Couvercle	Deckel	Tapa	
	12	80A0 H2265	1	Basetta	Side	Base	Platte	Placa	
	13	8F00 67997	1	Vite (M5x6,5 mm)	Screw (M5x6,5 mm)	Vis (M5x6,5 mm)	Schraube (M5x6,5 mm)	Tornillo (M5x6,5 mm)	
	14	8000 83114	1	Mozzo	Hub	Moyeau	Radnabe	Cubo	
	15	8A00 67997	3	Vite (M5x16 mm)	Screw (M5x16 mm)	Vis (M5x16 mm)	Schraube (M5x16 mm)	Tornillo (M5x16 mm)	
	16	8000 83116	1	Albero comando valvole	Valve shaft	Arbre de comande soupape	Ventilwelle	Eje mando valvula	
	17	80A0 H0168	1	Coperchio	Cover	Couvercle	Deckel	Tapa	
	19	8000 67997	1	Vite (M5x12 mm)	Screw (M5x12 mm)	Vis (M5x12 mm)	Schraube (M5x12 mm)	Tornillo (M5x12 mm)	
	20	8000 83092	1	Guarnizione	Gasket	Guarniture	Dichtung	Junta	
	21	8000 83119	1	Biscottino leva	Lever	Levier	Hbel	Palanca	
	22	8000 83113	1	Perno di trascinamento	Pin	Pivot	Bolzen	Perno	
	24	8000 83121	1	Grano	Dowel	Grain	Stift	Pasadør	
	25	8000 83118	2	Bussola ritegno valvole	Valve retaining bush	Douille	Buchse	Manguito	
W	26	8000 H2040	1	Valvola di scarico Dx	R.H. exhaust valve	Soupape d'echappement D.	Auslassventil R.	Valvula de escape der.	
C	26	8000 B0475	1	Valvola di scarico Dx	R.H. exhaust valve	Soupape d'echappement D.	Auslassventil R.	Valvula de escape der.	
G	26	8000 H1118	1	Valvola di scarico Dx	R.H. exhaust valve	Soupape d'echappement D.	Auslassventil R.	Valvula de escape der.	
W	27	8000 H2039	1	Valvola di scarico Sx	L.H. exhaust valve	Soupape d'echappement G.	Auslassventil L.	Valvula de escape iz.	
C	27	8000 B0476	1	Valvola di scarico Sx	L.H. exhaust valve	Soupape d'echappement G.	Auslassventil L.	Valvula de escape iz.	
G	27	8000 H1117	1	Valvola di scarico Sx	L.H. exhaust valve	Soupape d'echappement G.	Auslassventil L.	Valvula de escape iz.	
	29	8E00 67997	3	Vite (M5x10 mm)	Screw (M5x10 mm)	Vis (M5x10 mm)	Schraube (M5x10 mm)	Tornillo (M5x10 mm)	
	30	8000 A3557	2	Fermo corsa	Retainer	Arret	Klammer	Abrazadera	
	31	8000 83049	1	Guarnizione	Gasket	Guarniture	Dichtung	Junta	
	32	8A00 67997	4	Vite (M5x16 mm)	Screw (M5x16 mm)	Vis (M5x16 mm)	Schraube (M5x16 mm)	Tornillo (M5x16 mm)	





Note Notes Notes Marke Notas	Pos. No. N. Index Pos.	N. Cod. Code No. Nr. Code Code Nr N. Cod.	Q.tà Q.ty Q.te M.ge C.ad	DENOMINAZIONE	NAME	DESIGNATION	BESHREIBUNG	DENOMINACION	Validità Validity Validité Gültig Validez
	1	8000 79561	1	Alberino com. pompa acqua	Shaft	Arbre	Welle	Eje	
	2	8000 65923	1	Pignone	Pinion	Pignon	Ritzel	Engranaje	
	3	8A00 04883	1	Dado	Nut	Ecrou	Mutter	Tuerca	
	4	8000 65935	1	Ingranaggio pompa	Pinion	Pignon	Ritzel	Engranaje	
	5	8E00 34292	1	Rosetta	Washer	Rondelle	Scheibe	Arandela	
	6	8F00 28960	1	Rosetta	Washer	Rondelle	Scheibe	Arandela	
	7	8000 68277	1	Girante	Rotor	Couronne	Laufrad	Rotor	
	8	80B0 83024	1	Corpo pompa	Pump body	Corps pompe	Pumpenkoper	Corpo bomba	
	9	8000 65922	1	Guarnizione	Gasket	Garniture	Dichtung	Junta	
	10	1617 95501	2	Bussola	Bushing	Douille	Buchse	Manguito	
	11	8000 62731	1	Vite (M6x45 mm)	Screw (M6x45 mm)	Vis (M6x45 mm)	Schraube (M6x45 mm)	Tornillo (M6x45 mm)	
	12	8B00 67545	1	Vite (M6x55 mm)	Screw (M6x55 mm)	Vi s (M6x55 mm)	Schraube (M6x55 mm)	Tornillo (M6x55 mm)	
	13	8000 62728	1	Vite (M6x20 mm)	Screw (M6x20 mm)	Vis (M6x20 mm)	Schraube (M6x20 mm)	Tornillo (M6x20 mm)	
	14	8S00 67545	1	Vite (M6x8 mm)	Screw (M6x8 mm)	Vis (M6x8 mm)	Schraube (M6x8 mm)	Tornillo (M6x8 mm)	
	15	8000 03271	1	Rosetta	Washer	Rondelle	Scheibe	Arandela	
	16	8000 88894	1	Tubazione	Pipe	Tuyau	Rohr	Tubo	
	17	8B00 99475	1	Fascetta	Clamp	Collier	Schelle	Banda	
	19	8000 93181	1	Tubo	Pipe	Tuyau	Rohr	Tubo	
	20	8000 H2168	4	Dado a graffetta	Nut	Ecrou	Mutter	Tuerca	
	21	8A00 99475	4	Fascetta	Clamp	Collier	Schelle	Banda	
	22	8000 56462	2	Fascetta	Clamp	Collier	Schelle	Banda	
	23	8D00 43716	1	Tubazione (L=115 mm)	Pipe (L=115 mm)	Tuyau (L=115 mm)	Rohr (L=115 mm)	Tubo (L=115 mm)	
A	24	8000 92216	1	Radiatore destro (TOYO)	Right radiator (TOYO)	Radiateur droit (TOYO)	Rechter Kühler (TOYO)	Radiador derecho (TOYO)	
A	24	8000 A7970	1	Radiatore destro (KTM)	Right radiator (KTM)	Radiateur droit (KTM)	Rechter Kühler (KTM)	Radiador derecho (KTM)	
A	25	8000 79077	1	Tappo radiatore (TOYO)	Plug (TOYO)	Bouchon (TOYO)	Verschluss (TOYO)	Tapón (TOYO)	
A	25	8000 A7972	1	Tappo radiatore (KTM)	Plug (KTM)	Bouchon (KTM)	Verschluss (KTM)	Tapón (KTM)	
	26	8000 59803	6	Gommino	Rubber pad	Pièce caoutchouc	Gummstück	Junta de goma	
	27	8D00 59802	6	Bussola	Bushing	Douille	Buchse	Manguito	
	28	Z000 62729	4	Vite (M6x25 mm)	Screw (M6x25 mm)	Vis (M6x25 mm)	Schraube (M6x25 mm)	Tornillo (M6x25 mm)	
	28	8PA0 67545	2	Vite inferiore (M6x22 mm)	Lower screw (M6x22 mm)	Vis inferieur (M6x22 mm)	Schraube (M6x22 mm)	Tornillo (M6x22 mm)	

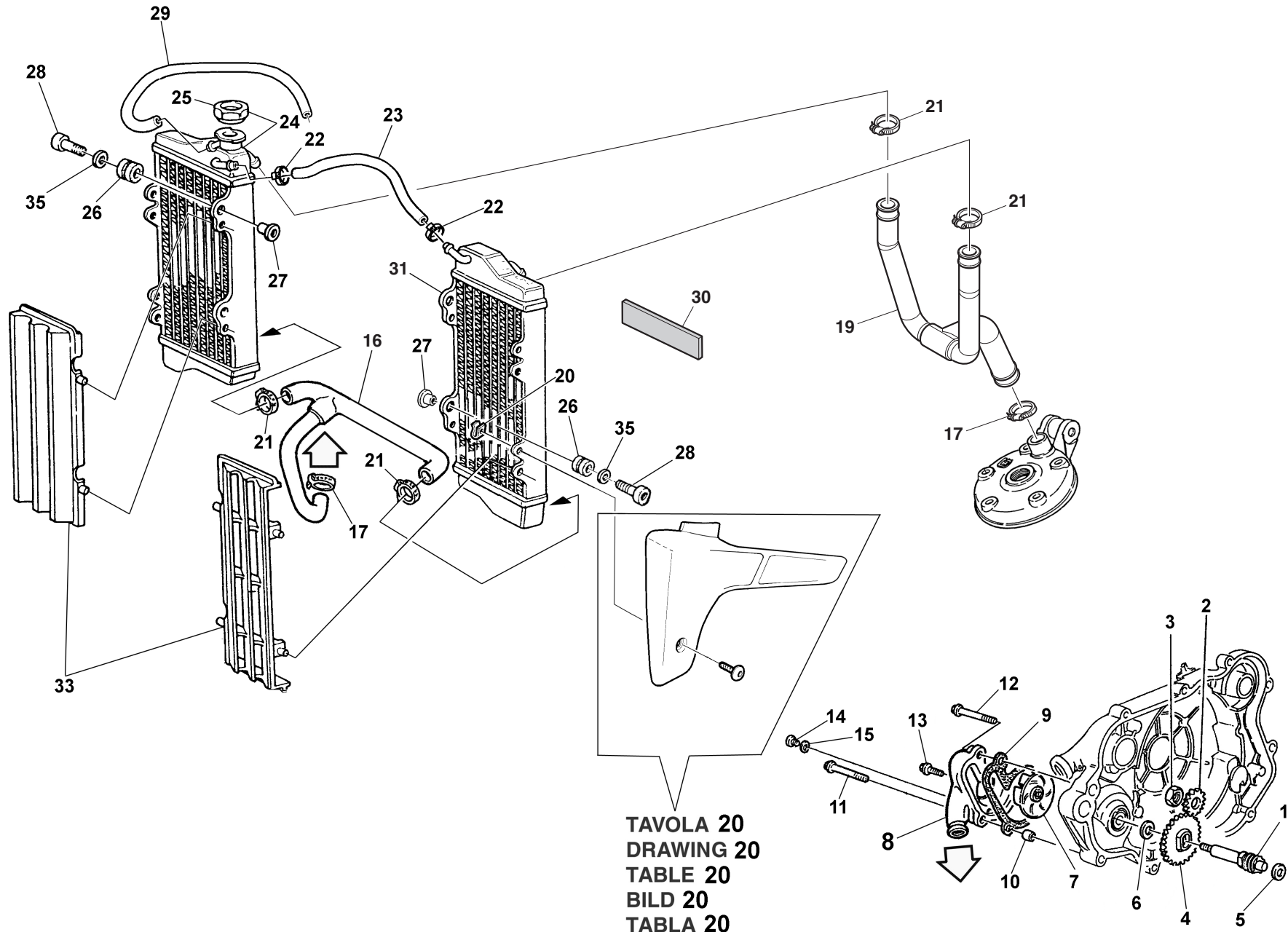


TAVOLA 20
DRAWING 20
TABLE 20
BILD 20
TABLA 20

Note Notes Marke Notas	Pos. No. N. Index Pos.	N. Cod. Code No. Nr. Code Code Nr N. Cod.	Q.tà Q.ty Q.te M.ge C.ad	DENOMINAZIONE	NAME	DESIGNATION	BESHREIBUNG	DENOMINACION	Validità Validity Validité Gültig Validez
	29	8B00 43715	1	Tubo sfiato (L=660 mm)	Pipe (L=660 mm)	Tuyau (L=660 mm)	Rohr (L=660 mm)	Tubo (L=660 mm)	
	30	8000 37140	1	Antivibrante	Silent-block	Antivibration	Schwingungsdampfer	Anti-vibrador	
A	31	8000 92215	1	Radiatore sinistro (TOYO)	Left radiator (TOYO)	Radiateur gauche (TOYO)	Linker Kühler (TOYO)	Radiador izquierdo (TOYO)	
A	31	8000 A7971	1	Radiatore sinistro (KTM)	Left radiator (KTM)	Radiateur gauche (KTM)	Linker Kühler (KTM)	Radiador izquierdo (KTM)	
	33	8AA0 A0872	2	Griglia	Grid	Grille	Rost	Parrilla	
	35	Z000 59801	6	Rosetta	Washer	Rondelle	Scheibe	Arandela	

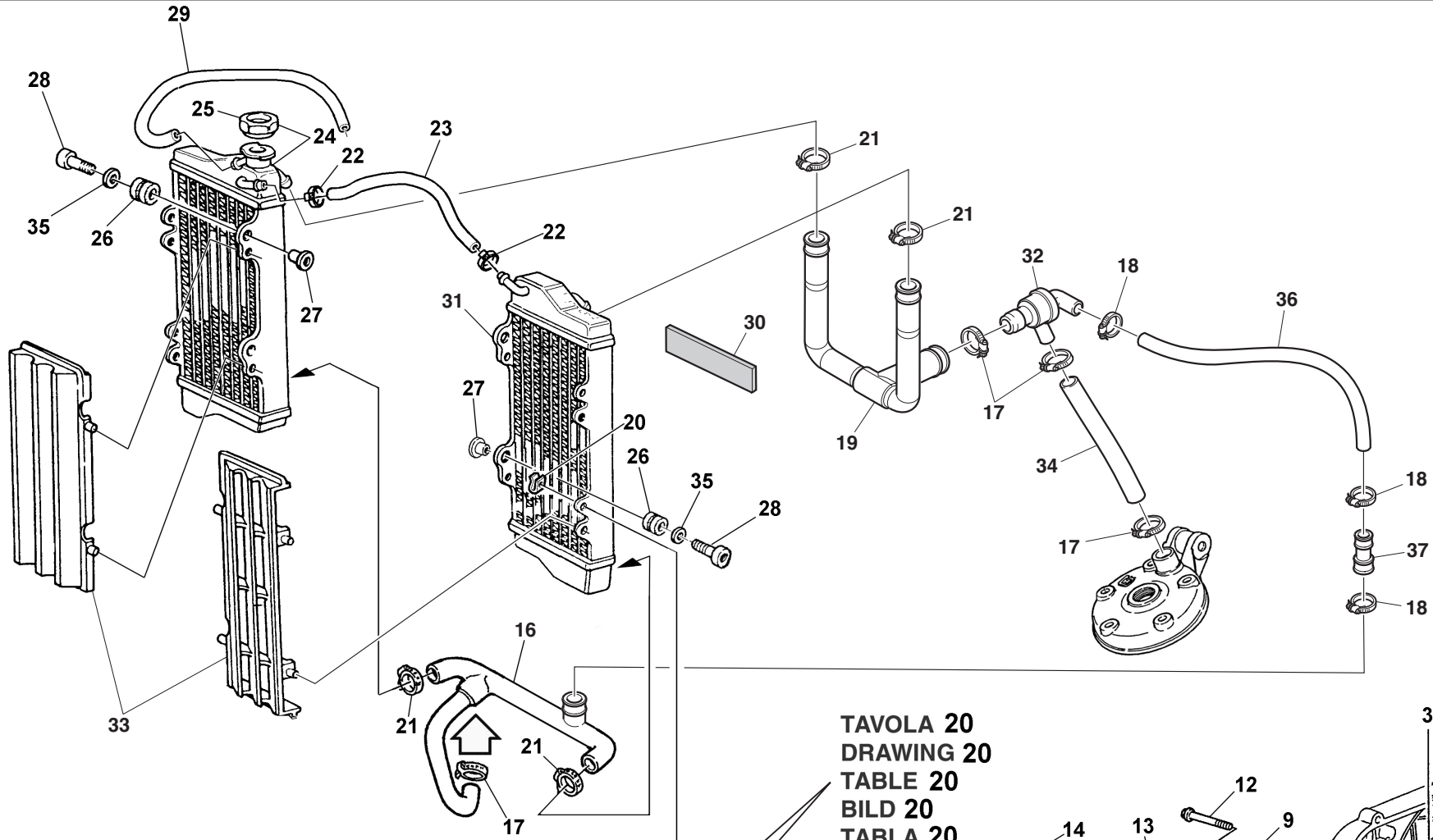
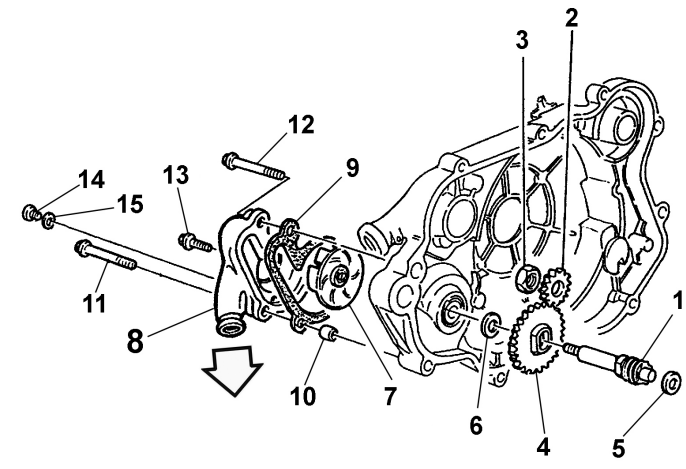
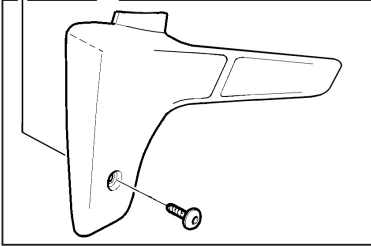


TAVOLA 20
DRAWING 20
TABLE 20
BILD 20
TABLA 20



Note Notes Notes Marke Notas	Pos. No. N. Index Pos.	N. Cod. Code No. Nr. Code Code Nr N. Cod.	Q.tà Q.ty Q.te M.ge C.ad	DENOMINAZIONE	NAME	DESIGNATION	BESHREIBUNG	DENOMINACION	Validità Validity Validité Gültig Validez
	1	8000 79561	1	Alberino com. pompa acqua	Shaft	Arbre	Welle	Eje	
	2	8000 65923	1	Pignone	Pinion	Pignon	Ritzel	Engranaje	
	3	8A00 04883	1	Dado	Nut	Ecrou	Mutter	Tuerca	
	4	8000 65935	1	Ingranaggio pompa	Pinion	Pignon	Ritzel	Engranaje	
	5	8E00 34292	1	Rosetta	Washer	Rondelle	Scheibe	Arandela	
	6	8F00 28960	1	Rosetta	Washer	Rondelle	Scheibe	Arandela	
	7	8000 68277	1	Girante	Rotor	Couronne	Laufgrad	Rotor	
	8	80B0 83024	1	Corpo pompa	Pump body	Corps pompe	Pumpenkoper	Corpo bomba	
	9	8000 65922	1	Guarnizione	Gasket	Garniture	Dichtung	Junta	
	10	1617 95501	2	Bussola	Bushing	Douille	Buchse	Manguito	
	11	8000 62731	1	Vite (M6x45 mm)	Screw (M6x45 mm)	Vis (M6x45 mm)	Schraube (M6x45 mm)	Tornillo (M6x45 mm)	
	12	8B00 67545	1	Vite (M6x55 mm)	Screw (M6x55 mm)	Vi s (M6x55 mm)	Schraube (M6x55 mm)	Tornillo (M6x55 mm)	
	13	8000 62728	1	Vite (M6x20 mm)	Screw (M6x20 mm)	Vis (M6x20 mm)	Schraube (M6x20 mm)	Tornillo (M6x20 mm)	
	14	8S00 67545	1	Vite (M6x8 mm)	Screw (M6x8 mm)	Vis (M6x8 mm)	Schraube (M6x8 mm)	Tornillo (M6x8 mm)	
	15	8000 03271	1	Rosetta	Washer	Rondelle	Scheibe	Arandela	
	16	8000 95640	1	Tubazione	Pipe	Tuyau	Rohr	Tubo	
	17	8B00 99475	4	Fascetta	Clamp	Collier	Schelle	Banda	
	18	8000 99475	3	Fascetta	Clamp	Collier	Schelle	Banda	
	19	8000 94681	1	Tubo	Pipe	Tuyau	Rohr	Tubo	
	20	8000 H2168	4	Dado a graffetta	Nut	Ecrou	Mutter	Tuerca	
	21	8A00 99475	4	Fascetta	Clamp	Collier	Schelle	Banda	
	22	8000 56462	2	Fascetta	Clamp	Collier	Schelle	Banda	
	23	8D00 43716	1	Tubazione (L=115 mm)	Pipe (L=115 mm)	Tuyau (L=115 mm)	Rohr (L=115 mm)	Tubo (L=115 mm)	
A	24	8000 92216	1	Radiatore destro (TOYO)	Right radiator (TOYO)	Radiateur droit (TOYO)	Rechter Kühler (TOYO)	Radiador derecho (TOYO)	
	24	8000 A7970	1	Radiatore destro (KTM)	Right radiator (KTM)	Radiateur droit (KTM)	Rechter Kühler (KTM)	Radiador derecho (KTM)	
A	25	8000 79077	1	Tappo radiatore (TOYO)	Plug (TOYO)	Bouchon (TOYO)	Verschluss (TOYO)	Tapón (TOYO)	
	25	8000 A7972	1	Tappo radiatore (KTM)	Plug (KTM)	Bouchon (KTM)	Verschluss (KTM)	Tapón (KTM)	
	26	8000 59803	6	Gommino	Rubber pad	Pièce caoutchouc	Gummistück	Junta de goma	
	27	8D00 59802	6	Bussola	Bushing	Douille	Buchse	Manguito	
	28	Z000 62729	4	Vite (M6x25 mm)	Screw (M6x25 mm)	Vis (M6x25 mm)	Schraube (M6x25 mm)	Tornillo (M6x25 mm)	
	28	8PA0 67545	2	Vite inferiore (M6x22 mm)	Lower screw (M6x22 mm)	Vis inferieur (M6x22 mm)	Schraube (M6x22 mm)	Tornillo (M6x22 mm)	

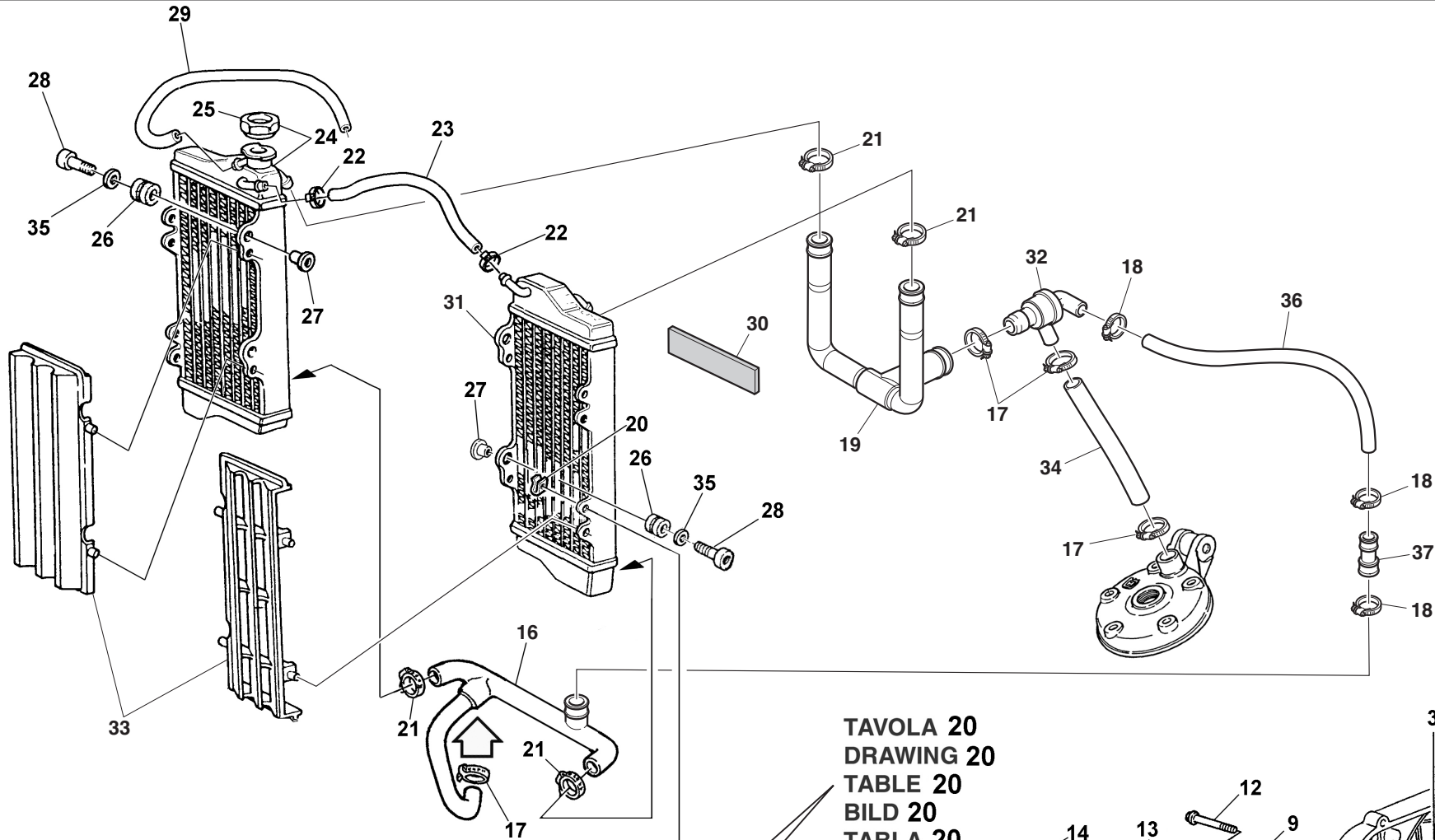
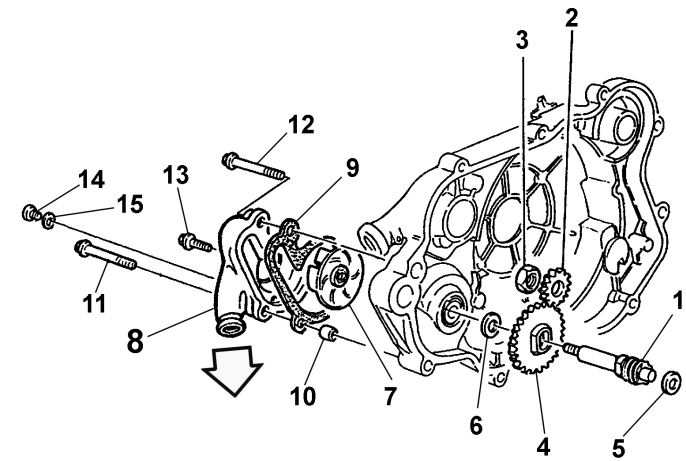
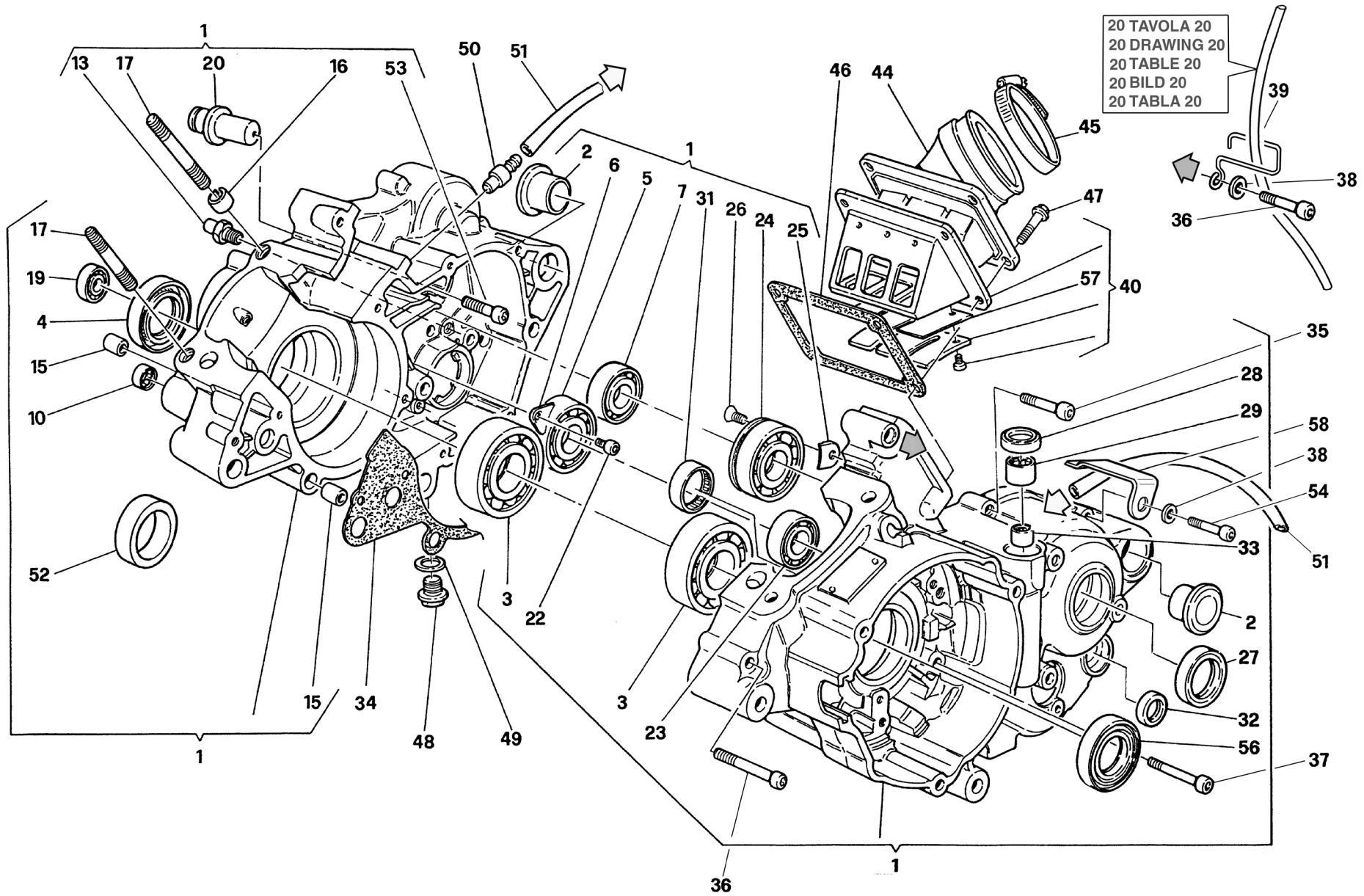


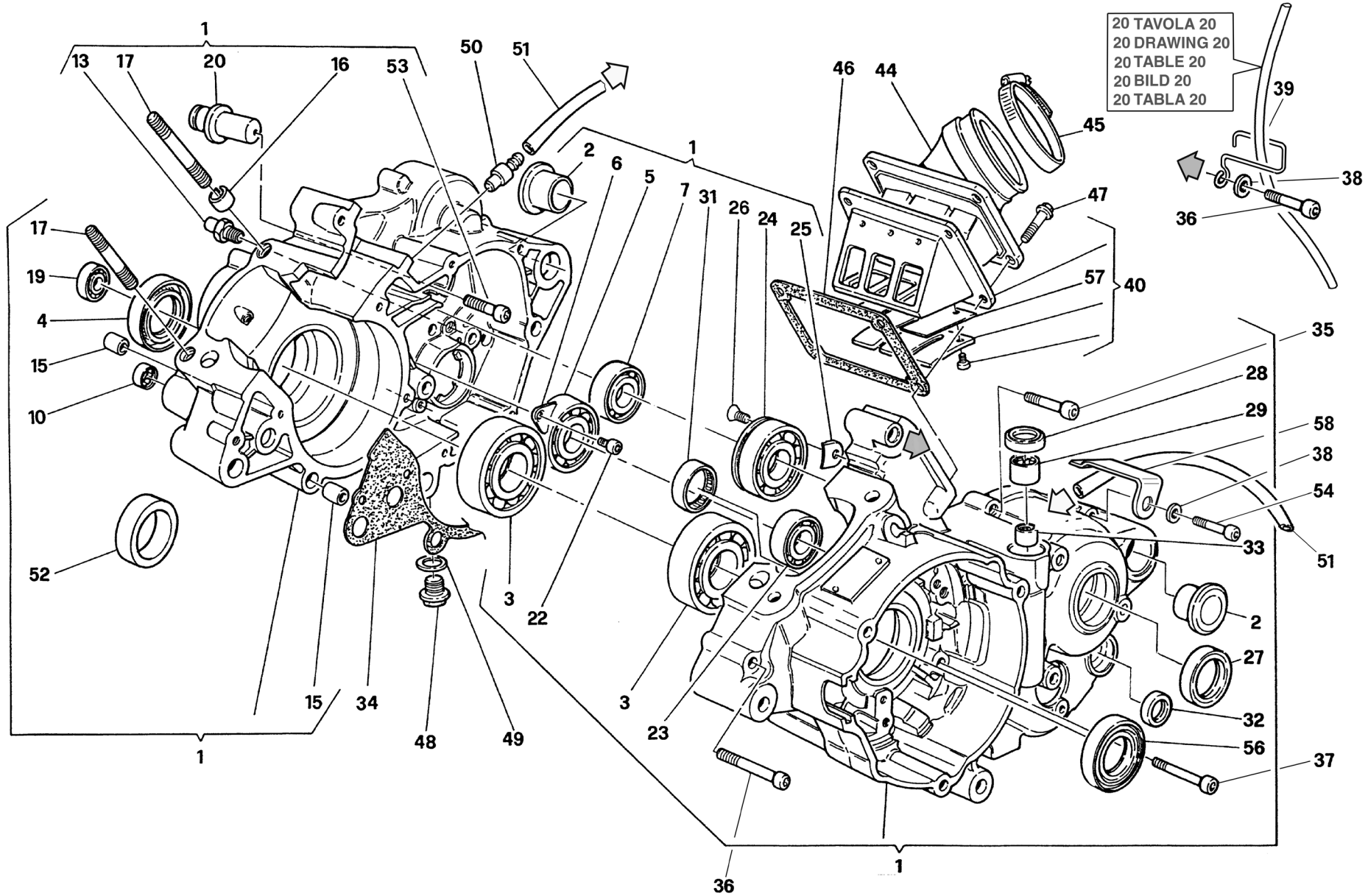
TAVOLA 20
DRAWING 20
TABLE 20
BILD 20
TABLA 20



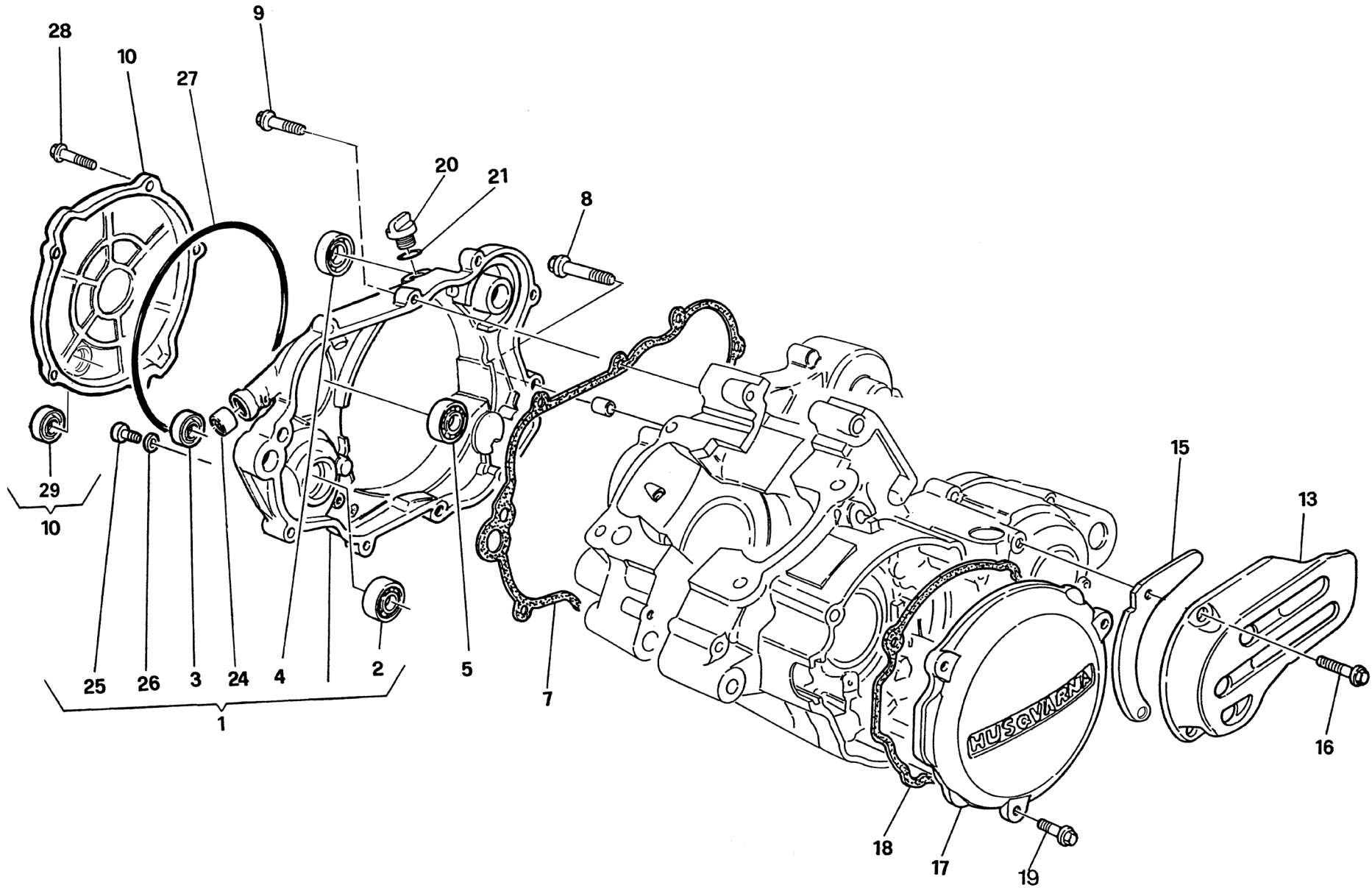
Note Notes Marke Notas	Pos. No. N. Index Pos.	N. Cod. Code No. Nr. Code Code Nr N. Cod.	Q.tà Q.ty Q.te M.ge C.ad	DENOMINAZIONE	NAME	DESIGNATION	BESHREIBUNG	DENOMINACION	Validità Validity Validité Gultig Validez
	29	8B00 43715	1	Tubo sfciato (L=660 mm)	Pipe (L=660 mm)	Tuyau (L=660 mm)	Rohr (L=660 mm)	Tubo (L=660 mm)	
	30	8000 37140	1	Antivibrante	Silent-block	Antivibration	Schwingungsdampfer	Anti-vibrador	
A	31	8000 92215	1	Radiatore sinistro (TOYO)	Left radiator (TOYO)	Radiateur gauche (TOYO)	Linker Kühler (TOYO)	Radiador izquierdo (TOYO)	
	31	8000 A7971	1	Radiatore sinistro (KTM)	Left radiator (KTM)	Radiateur gauche (KTM)	Linker Kühler (KTM)	Radiador izquierdo (KTM)	
	32	8000 75984	1	Termostato	Thermostat	Thermostat	Thermostat	Termostato	
	33	8AA0 A0872	2	Griglia	Grid	Grille	Rost	Parrilla	
	34	8000 94682	1	Tubo testa-termostato	Pipe	Tuyau	Rohr	Tubo	
	35	Z000 59801	6	Rosetta	Washer	Rondelle	Scheibe	Arandela	
	37	8000 94680	1	Bussola	Bushing	Douille	Büshse	Manguito	



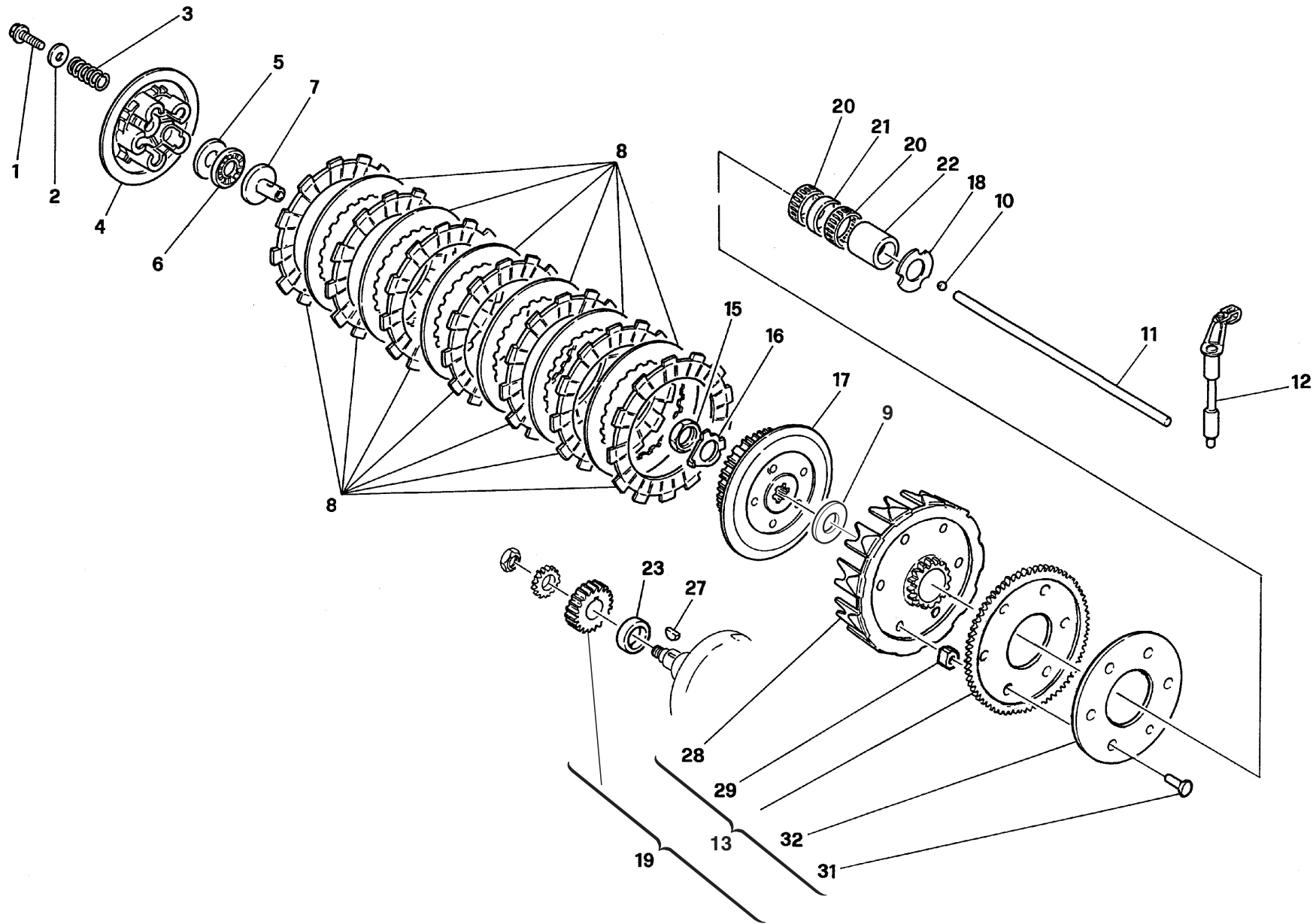
Note Notes Marke Notas	Pos. No. N. Index Pos.	N. Cod. Code No. Nr. Code Code Nr N. Cod.	Q.tà Q.ty Q.te M.ge C.ad	DENOMINAZIONE	NAME	DESIGNATION	BESHREIBUNG	DENOMINACION	Validità Validity Validité Gültig Validez
	1	8000 A8451	1	Carter accoppiati compl.	Crankcase assy	Carters assemblé compl.	Kürbelgehäuse kpl.	Carter motor compl.	
	2	8A00 71154	2	Bussola	Bushing	Douille	Büshse	Manguito	
	3	8000 88828	2	Cuscinetto (Ø56xØ22x16 mm)	Bearing (Ø56xØ22x16 mm)	Roulement (Ø56xØ22x16 mm)	Lager (Ø56xØ22x16 mm)	Cojienete (Ø56xØ22x16 mm)	
	4	8000 59977	1	Anello di tenuta	Seal ring	Bague d'étanchéité	Dichtungsring	Anillo de retención	
	5	8000 43382	1	Cuscinetto	Bearing	Roulement	Lager	Cojienete	
	6	8000 53324	1	Piastrina	Plate	Plaquette	Plättchen	Placa	
	7	8000 21939	1	Cuscinetto (Ø15xØ35x11 mm)	Bearing (Ø15xØ35x11 mm)	Roulement (Ø15xØ35x11 mm)	Lager (Ø15xØ35x11 mm)	Cojienete (Ø15xØ35x11 mm)	
	10	8000 47678	1	Cuscinetto a rullini	Needle bearing	Roulement à aiguilles	Nadelkafig	Cojienete	
	13	8A00 66953	1	Perno	Pin	Pivot	Bolzen	Perno	
	15	8000 07719	4	Bussola	Bushing	Douille	Büshse	Manguito	
	16	8000 99767	1	Spina elastica	PIN	Goupille	Stift	Clavija	
	17	8000 74836	4	Prigioniero (M8x51 mm)	Stud bolt (M8x51 mm)	Prisonnier (M8x51 mm)	Stiftschraube (M8x51 mm)	Prisionero (M8x51 mm)	
	19	8000 06597	1	Cuscinetto (Ø8xØ22x7 mm)	Bearing (Ø8xØ22x7 mm)	Roulement (Ø8xØ22x7 mm)	Lager (Ø8xØ22x7 mm)	Cojienete (Ø8xØ22x7 mm)	
	20	8000 77841	1	Perno	Pin	Pivot	Bolzen	Perno	
	22	8000 67997	1	Vite (M5x12 mm)	Screw (M5x12 mm)	Vis (M5x12 mm)	Schraube (M5x12 mm)	Tornillo (M5x12 mm)	
	23	8000 21939	1	Cuscinetto (Ø15xØ35x11 mm)	Bearing (Ø15xØ35x11 mm)	Roulement (Ø15xØ35x11 mm)	Lager (Ø15xØ35x11 mm)	Cojienete (Ø15xØ35x11 mm)	
	24	8000 51745	1	Cuscinetto (Ø20xØ52x15 mm)	Bearing (Ø20xØ52x15 mm)	Roulement (Ø20xØ52x15 mm)	Lager (Ø20xØ52x15 mm)	Cojienete (Ø20xØ52x15 mm)	
	25	8000 51746	1	Piastrina	Plate	Plaquette	Plättchen	Placa	
	26	8000 42643	1	Vite	Screw	Vis	Schraube	Tornillo	
	27	8000 36357	1	Anello di tenuta	Seal ring (Ø26xØ35x7 mm)	Bague d'étanchéité	Dichtungsring	Anillo de retención	
	28	8000 48856	1	Anello	Seal ring	Bague d'étanchéité	Dichtungsring	Anillo de retención	
	29	8000 49016	1	Boccola (Ø13xØ19x12 mm)	Bushing (Ø13xØ19x12 mm)	Douille (Ø13xØ19x12 mm)	Büchse (Ø13xØ19x12 mm)	Manguito (Ø13xØ19x12 mm)	
	31	8000 62200	1	Cuscinetto a rullini	Needle bearing	Roulement à aiguilles	Nadelkafig	Cojienete	
	32	8000 34451	1	Anello di tenuta	Seal ring	Bague d'étanchéité	Dichtungsring	Anillo de retención	
	33	8000 47678	1	Cuscinetto a rullini	Needle bearing	Roulement à aiguilles	Nadelkafig	Cojienete	
	34	8000 A8985	1	Guarnizione	Gasket	Garnitue	Dichtung	Junta	
	35	60N1 02512	5	Vite (M6x35 mm)	Screw (M6x35 mm)	Vis (M6x35 mm)	Schraube (M6x35 mm)	Tornillo (M6x35 mm)	



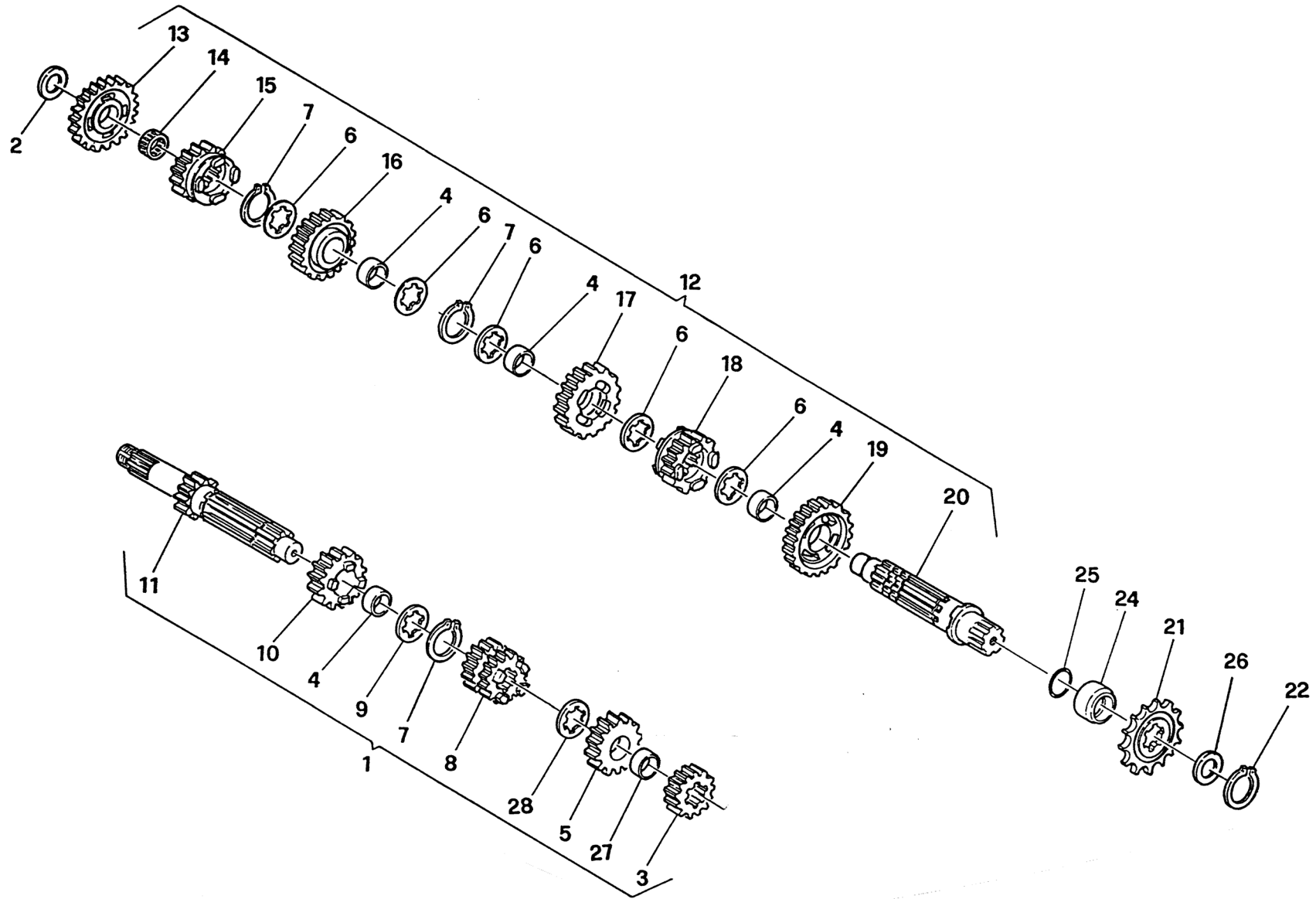
Note Notes Marke Notas	Pos. No. N. Index Pos.	N. Cod. Code No. Nr. Code Code Nr N. Cod.	Q.tà Q.ty Q.te M.ge C.ad	DENOMINAZIONE	NAME	DESIGNATION	BESHREIBUNG	DENOMINACION	Validità Validity Validité Gultig Validez
	36	60N1 02515	3	Vite (M6x50 mm)	Screw (M6x50 mm)	Vis (M6x50 mm)	Schraube (M6x50 mm)	Tornillo (M6x50 mm)	
	37	60N1 02514	3	Vite (M6x45 mm)	Screw (M6x45 mm)	Vis (M6x45 mm)	Schraube (M6x45 mm)	Tornillo (M6x45 mm)	
	38	62N1 15519	2	Rosetta	Washer	Rondelle	Scheibe	Arandela	
	39	8000 86951	1	Passatubo benzina	Fuel hose guide	Guidecâble	Kabelführung	Guja cable	
	40	8000 A8456	1	Valvola d'aspirazione compl.	Inleet valve	Soupape admission	Einlass-Ventil	Valvula aspiracion	
	44	8000 A2804	1	Raccordo carburatore	Union	Raccord	Anschluss	Empalme	
	45	8G00 99475	1	Fascetta	Clamp	Collier	Schelle	Bandda	
	46	8000 83043	1	Guarnizione	Gasket	Garnitue	Dichtung	Junta	
W	47	8000 H2942	4	Vite	Screw	Vis	Schraube	Tornillo	
CG	47	Z000 62729	4	Vite	Screw	Vis	Schraube	Tornillo	
	48	8000 75415	1	Tappo scarico olio	Oil drain plug	Bouchon vidange huile	Stöpsel f. ölablass	Tapón purga aceite	
	49	62N0 15678	1	Rosetta di tenuta	Washer	Rondelle	Scheibe	Arandela	
	50	8000 76262	1	Raccordo sfiato	Union	Raccord	Anschluss	Empalme	
	51	8000 41750	1	Tubetto sfiato	Pipe	Tuyau	Rohr	Tube	
	52	8000 74082	1	Tappo	Plug	Bouchon	Verschluss	Tapon	
	53	60N1 07335	1	Vite (M6x16 mm)	Screw (M6x16 mm)	Vis (M6x16 mm)	Schraube (M6x16 mm)	Tornillo (M6x16 mm)	
	54	60N1 02518	2	Vite (M6x65 mm)	Screw (M6x65 mm)	Vis (M6x65 mm)	Schraube (M6x65mm)	Tornillo M6x65mm)	
	56	8000 92896	1	Anello di tenuta	Seal ring	Bague d'étanchéité	Dichtungsring	Anillo de retención	
	57	8000 H0477	2	Lamella	Plate	Plaquette	Plättchen	Placa	
	58	8000 H0643	1	Piastrina tubetto sfiato	Plate	Plaquette	Plättchen	Placa	



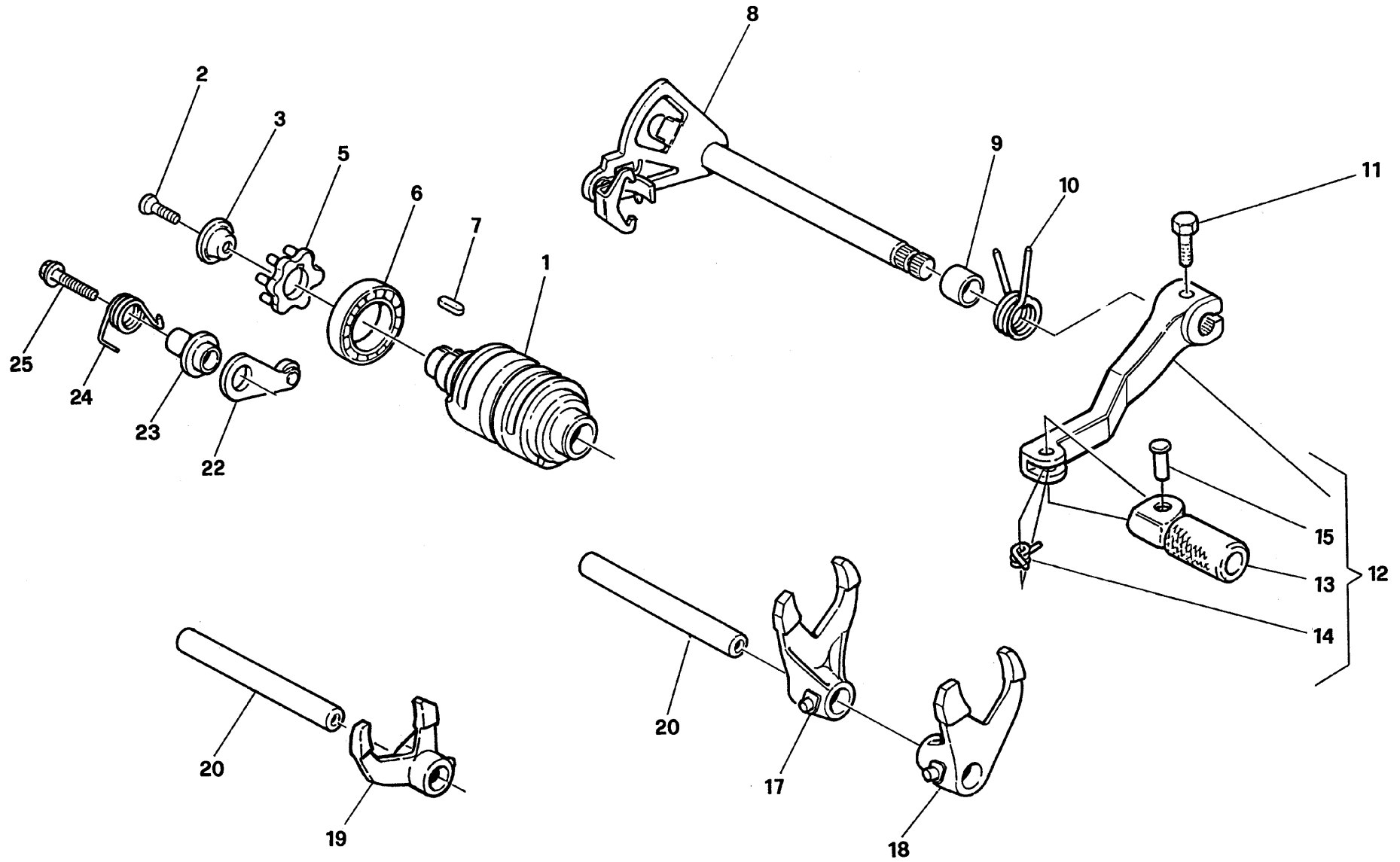
Note Notes Notes Marke Notas	Pos. No. N. Index Pos.	N. Cod. Code No. Nr. Code Code Nr N. Cod.	Q.tà Q.ty Q.te M.ge C.ad	DENOMINAZIONE	NAME	DESIGNATION	BESHREIBUNG	DENOMINACION	Validità Validity Validité Gültig Validez
	1	8A00 H0405	1	Coperchio carter DX	R. H. crankcase cover	Couvercle carter D.	Deckel R. carter	Juego tapa carter lz.	
	2	8000 28959	2	Cuscinetto (ø10xØ26x8 mm)	Bearing (ø10xØ26x8 mm)	Roulement (ø10xØ26x8 mm)	Llager (ø10xØ26x8 mm)	Cojinete (ø10xØ26x8 mm)	
	3	8000 68278	1	Anello	Ring	Bague	Ring	Ring	
	4	8000 36653	1	Anello	Ring	Bague	Ring	Ring	
	5	8000 06597	1	Cuscinetto (ø8xØ22x7 mm)	Bearing (ø8xØ22x7 mm)	Roulement (ø8xØ22x7 mm)	Llager (ø8xØ22x7 mm)	Cojinete (ø8xØ22x7 mm)	
	7	8000 66968	1	Guarnizione	Gasket	Garnitue	Dichtung	Junta	
	8	8A00 67545	2	Vite (M6x35 mm)	Screw (M6x35 mm)	Vis (M6x35 mm)	Schraube (M6x35 mm)	Tornillo (M6x35 mm)	
	9	8000 62729	6	Vite (M6x25 mm)	Screw (M6x25 mm)	Vis (M6x25 mm)	Schraube (M6x25 mm)	Tornillo (M6x25 mm)	
	10	8C00 H1638	1	Coperchio frizione completo	Clutch cover assy.	Couvercle embrayage compl.	Kupplungsdeckel Kpl.	Tapa embrague compl.	
	13	80A0 66973	1	Coperchio pignone	Cover	Couvercle	Deckel	Tapa accion. embrague	
	15	8000 H0600	1	Piastrina	Plate	Plaque	Platte	Placa	
	16	8000 62728	2	Vite (M6x20 mm)	Screw (M6x20 mm)	Vis (M6x20 mm)	Schraube (M6x20 mm)	Tornillo (M6x20 mm)	
	17	8AC0 66947	1	Coperchio volante	Cover	Couvercle	Deckel	Tapa accion. embrague	
	18	8000 66972	1	Guarnizione	Gasket	Garnitue	Dichtung	Junta	
	19	8000 62728	3	Vite (M6x20 mm)	Screw (M6x20 mm)	Vis (M6x20 mm)	Schraube (M6x20 mm)	Tornillo (M6x20 mm)	
	20	8000 36786	1	Tappo per carico olio	Plug	Bouchon	Verschluss	Tapón intruduecion aceite	
	21	8000 27960	1	Anello OR	O Ring	Bague OR	Ring OR	Anillo OR	
	24	8000 48856	1	Anello (ø13xØ20x4 mm)	Ring (ø13xØ20x4 mm)	Bague (ø13xØ20x4 mm)	Ring (ø13xØ20x4 mm)	Ring (ø13xØ20x4 mm)	
	25	8S00 67545	1	Vite	Screw	Vis	Schraube	Tornillo	
	26	8000 03271	1	Guarnizione	Gasket	Garnitue	Dichtung	Junta	
	27	8000 H1285	1	Anello OR	O Ring	Bague OR	Ring OR	Anillo OR	
	28	8000 62729	5	Vite (M6x25 mm)	Screw (M6x25 mm)	Vis (M6x25 mm)	Schraube (M6x25 mm)	Tornillo (M6x25 mm)	
	29	8000 53340	1	Oblò	Inspection plug	Capuchon de inspection	Stopfen	Portilla	



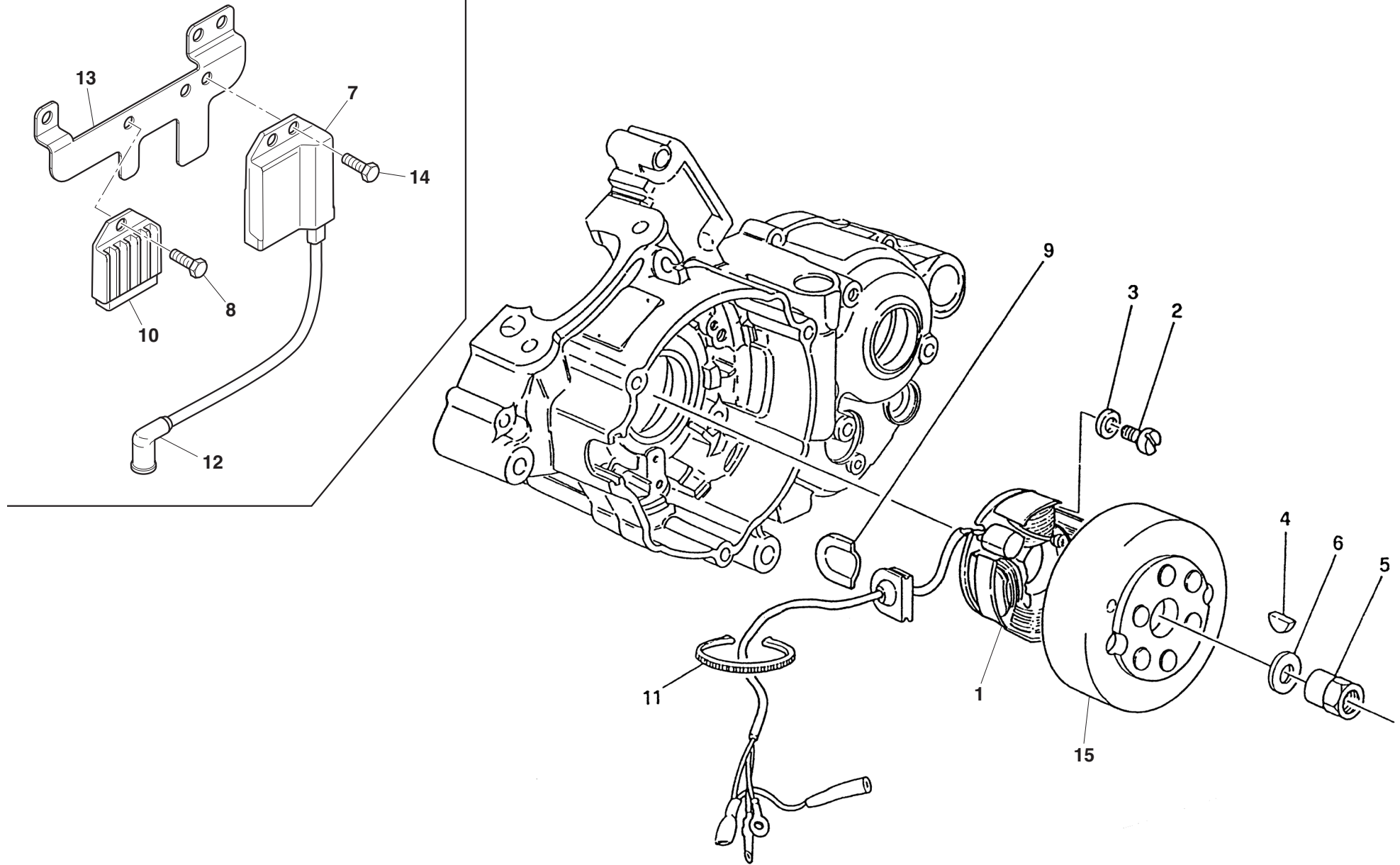
Note Notes Marke Notas	Pos. No. N. Index Pos.	N. Cod. Code No. Nr. Code Code Nr N. Cod.	Q.tà Q.ty Q.te M.ge C.ad	DENOMINAZIONE	NAME	DESIGNATION	BESHREIBUNG	DENOMINACION	Validità Validity Validité Gültig Validez
	1	8000 62728	5	Vite	Screw	Vis	Schraube	Tornillo	
	2	8000 48814	5	Rosetta	Washer	Rondelle	Scheibe	Arandela	
	3	8000 83085	5	Molla	Spring	Ressort	Feder	Resorte	
	4	8000 70467	1	Spingidisco	Pressure plate	Pousse disque	Scheibendrucker	Empuia disco	
	5	8000 70551	1	Ralla	Washer	Rondelle	Scheibe	Arandela	
	6	8000 70550	1	Cuscinetto a rullini	Needle bearing	Roulement à aiguilles	Nadelkäfig	Cojinete	
	7	8000 70549	1	Piattello	Disc	Disque	Scheibe	Disco	
	8	8000 88822	1	Ass. gruppo dischi frizione (FCC)	Clutch disc group assy (FCC)	Groupe disques embr. compl. (FCC)	Kupplungscheibegruppe Kpl. (FCC)	Grupo discos embra. compl. (FCC)	
	9	8000 H4193	1	Rosetta	Washer	Rondelle	Scheibe	Arandela	
	10	6BN0 21506	1	Sfera (7/32")	Ball (7/32")	Bille (7/32")	Kugel (7/32")	Esfera (7/32")	
	11	8000 H4192	1	Astina	Rod	Tige	Stange	Varilla	
	12	8000 70552	1	Albero comando frizione	Shaft	Arbre	Welle	Eje	
	13	8000 H4189	1	Campana frizione	Cluch housing	Cage embrayage	Kupplungskorb	Campana embrague	
	15	8A00 31386	1	Dado	Nut	Ecrou	Mutter	Tuerca	
	16	8000 29089	1	Rosetta di sicurezza	Washer	Rondelle	Scheibe	Arandela	
	17	8000 70468	1	Mozzo portadischi	Clutch hub	Moyeu porte disque	Scheibenthalernabe	Porta discos	
	18	8000 46428	1	Rosetta	Washer	Rondelle	Scheibe	Arandela	
	19	8000 H4655	1	Coppia ingranaggi trasmissione primaria (Z 22/71)	Set of matched primary (Z 22/71)	Engrenages transmission primarie (Z 22/71)	Stirradlerpaar(Z 22/71)	Copla engranaje transmisiòn primaria (Z 22/71)	
	20	8A00 25044	2	Cuscinetto a rullini	Needle bearing	Roulement à aiguilles	Nadelkäfig	Cojinete	
	21	8A00 36849	1	Distanziale	Spacer	Entretoise	Distanzstück	Separador	
	22	8A00 65845	1	Distanziale	Spacer	Entretoise	Distanzstück	Separador	
	23	8000 92820	1	Distanziale	Spacer	Entretoise	Distanzstück	Separador	
	27	8000 54507	1	Linguetta a disco	Key	Clavette	Keil	Lengüeta americana	
	28	8000 A7077	1	Custodia frizione	Clutch housing	Cage embrayage	Kupplungskorb	Campana embrague	
	29	8000 31378	6	Anello parastrappi	Flexible coupling	Parafente	Gummidämpfer	Paratirones	
	31	63N0 16349	6	Rivetto svasato	Rivet	Rivet	Niet	Remache	
	32	8A00 65844	1	Disco	Disc	Disque	Scheibe	Disco	



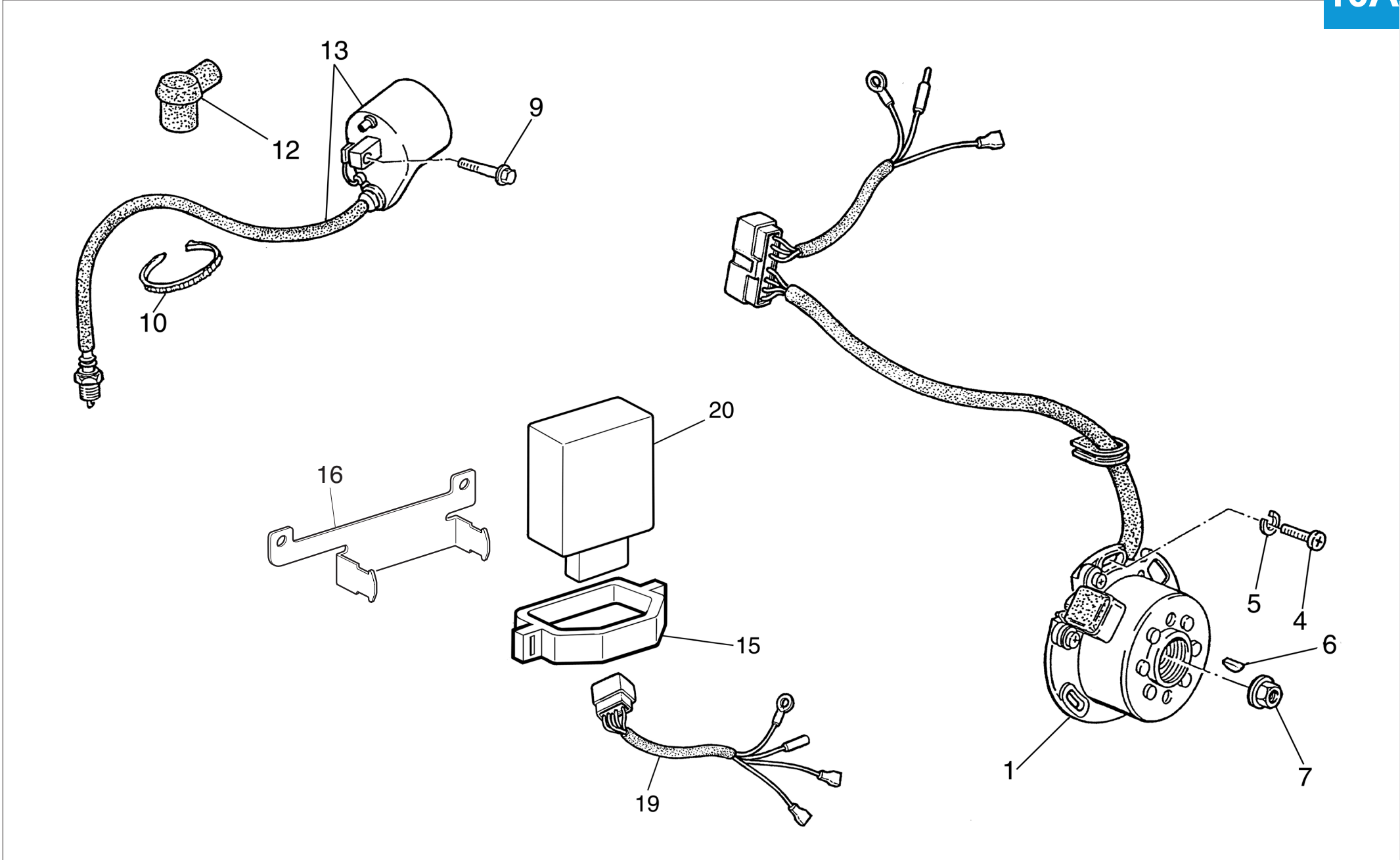
Note Notes Notas	Pos. No. N. Index Pos.	N. Cod. Code No. Nr. Code Code Nr N. Cod.	Q.tà Q.ty Q.te M.ge C.ad	DENOMINAZIONE	NAME	DESIGNATION	BESCHREIBUNG	DENOMINACION	Validità Validity Validité Gültig Validez
	1	8000 A8458	1	Assieme albero primario	Main shaft compl.	Arbre primaire compl.	Hauptwelle, Kpl.	Eje primario comp.	
	2	8C00 68860	1	Rosetta di rasamento (0,6 mm)	Washer (0,6 mm)	Rondelle (0,6 mm)	Scheibe (0,6 mm)	Arandela (0,6 mm)	
	2	8D00 68860	1	Rosetta di rasamento (0,8 mm)	Washer (0,8 mm)	Rondelle (0,8 mm)	Scheibe (0,8 mm)	Arandela (0,8 mm)	
	3	8000 A8462	1	Ingr. seconda vel. A. P. (Z = 13)	Gear counter shaft 2nd(Z=13)	Engrenage 2ème A.P. (Z = 13)	Zahnrad 2 (Z = 13)	Engr. 2° velocidad (Z = 13)	
	4	8A00 61261	4	Bussola	Bush	Douille	Buchse	Casquillo	
	5	8000 83033	1	Ingr. sesta vel A. P. (Z = 21)	Gear, main shaft 6th (Z = 21)	Pignon 6ème A.P. (Z = 21)	Zahnrad 6 A.W. (Z = 21)	Engranaje 6 velocidad (Z=21)	
	6	8000 36023	5	Rosetta	Washer	Rondelle	Scheibe	Arandela	
	7	8000 31768	3	Anello elastico	Split ring	Anneau ressort	Sprengring	Anillo elástico	
	8	8000 A0301	1	Ingr. A.P. 3ª e 4ª (Z =19,20)	Gear shaft 3rd and 4 th speed (Z =19,20)	Engrenage 3ème et 4 éme (Z =19,20)	Zahnrad A.W. 3 u. 4. Gang (Z =19,20)	Engr. 3° y 4° velocidad (Z =19,20)	
	9	8000 36023	1	Rosetta	Washer	Rondelle	Scheibe	Arandela	
	10	8000 A0300	1	Ingr. quinta vel. A. P. (Z =22)	Gear, main shaft 5th (Z =22)	Pignon A.P. 5ème (Z =22)	Zahnrad 5 A.W. (Z =22)	Engranaje 5° velocidad (Z =22)	
	11	8000 99759	1	Albero primario (Z =14)	Main shaft (Z =14)	Arbre primaire (Z =14)	Hauptwelle (Z =14)	Eje primario (Z =14)	
	12	8000 A8460	1	Assieme albero secondario	Layshaft compl.	Arbre secondaire compl.	Vorgelegewelle, Kpl.	Eje secundario comp.	
	13	8000 99765	1	Ingr. prima vel. A. S. (Z =33)	Gear,counter shaft 1st (Z=33)	Pignon 1ère A.S. (Z =33)	Zahnrad 1 N.W. (Z =33)	Engr. 1° velocidad (Z =33)	
	14	8000 40449	1	Cuscinetto a rullini	Needle bearing	Roulement à aiguilles	Nadelkäfig	Cojinete	
	15	8000 99900	1	Ingr. quinta vel. A. S. (Z =26)	Gear counter shaft 5th(Z=26)	Pignon 5èmè A.S.(Z =26)	Zahnrad 5 N.W.(Z =26)	Engr. 5° velocidad(Z =26)	
	16	8000 99872	1	Ingr. quarta vel. A. S.(Z =27)	Gear counter shaft 4th(Z=27)	Engrenage 4ème A.S.(Z =27)	Zahnrad 4 N.W.(Z =27)	Engr. 4° velocidad(Z =27)	
	17	8000 99818	1	Ingran. terza vel. A. S.(Z =30)	Gear counter shaft 3rd(Z=30)	Pignon 3ème A.S.(Z =30)	Zahnrad 3 N.W.(Z =30)	Engr. 3° velocidad(Z =30)	
	18	8000 83034	1	Ingr. sesta vel. A. S.(Z =21)	Gear counter shaft 6th(Z=21)	Pignon 6ème A.S.(Z =21)	Zahnrad 6 N.W.(Z =21)	Engr. 6° velocidad(Z =21)	
	19	8000 A8461	1	Ingran. sec. vel. A. S.(Z =25)	Gear counter shaft 2nd(Z=25)	Pignon 2ème A.S.(Z =25)	Zahnrad 2 N.W.(Z =25)	Engr. 2° velocidad(Z =25)	
	20	8000 A1909	1	Albero secondario	Layshaft	Arbre secondaire	Vorgelegewelle	Eje secundario	
S	21	8A00 82469	1	Pignone uscita cambio (Z= 13)	Pinion (Z= 13)	Pignon (Z= 13)	Ritzel (Z= 13)	Piñón (Z= 13)	
R	21	8000 82469	1	Pignone uscita cambio (Z= 12)	Pinion (Z= 12)	Pignon (Z= 12)	Ritzel (Z= 12)	Piñón (Z= 12)	
R	21	8B00 82469	1	Pignone uscita cambio (Z= 14)	Pinion (Z= 14)	Pignon (Z= 14)	Ritzel (Z= 14)	Piñón (Z= 14)	
R	21	8C00 82469	1	Pignone uscita cambio (Z= 15)	Pinion (Z= 15)	Pignon (Z= 15)	Ritzel (Z= 15)	Piñón (Z= 15)	
	22	66NA 21208	1	Anello SEEGER	SEEGER ring	Anneau SEEGER	Ring SEEGER	Anillo SEEGER	
	24	8000 31744	1	Distanziale	Spacer	Entretoise	Distanzstück	Separador	
	25	8000 19789	1	Anello OR	O Ring	Bague OR	O Ring	Anillo OR	
	26	8E00 07989	1	Rosetta di rasamento (0,8 mm)	Washer (0,8 mm)	Rondelle (0,8 mm)	Scheibe (0,8 mm)	Arandela (0,8 mm)	
	26	8G00 07989	1	Rosetta di rasamento (1,0 mm)	Washer (1,0 mm)	Rondelle (1,0 mm)	Scheibe (1,0 mm)	Arandela (1,0 mm)	
	27	8000 66955	1	Bussola	Bush	Douille	Buchse	Casquillo	
	28	8E00 48590	1	Rosetta	Washer	Rondelle	Scheibe	Arandela	



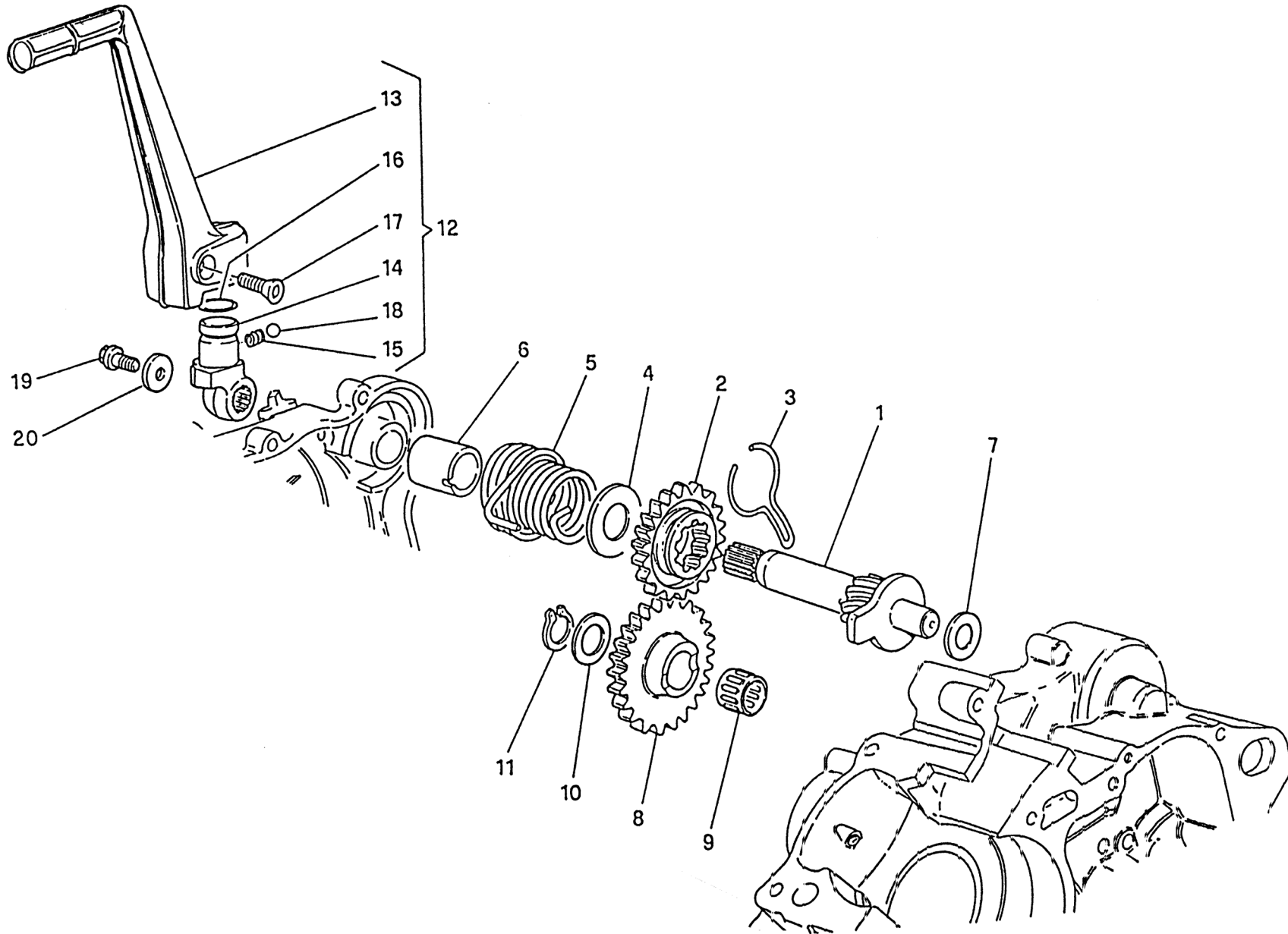
Note Notes Notes Marke Notas	Pos. No. N. Index Pos.	N. Cod. Code No. Nr. Code Code Nr N. Cod.	Q.tà Q.ty Q.te M.ge C.ad	DENOMINAZIONE	NAME	DESIGNATION	BESHREIBUNG	DENOMINACION	Validità Validity Validité Gültig Validez
	1	8000 83010	1	Albero comando forcelle	Fork driving shaft	Arbre de commande fourche	Steuerwelle f. Gabel	Eje mando horquilla	
	2	8000 47496	1	Vite	Screw	Vis	Schraube	Tornillo	
	3	8000 38708	1	Rosetta	Washer	Rondelle	Scheibe	Arandela	
	5	8000 38706	1	Rocchetto	Sprocket	Rochet	Spule	Piñon	
	1	8000 83010	1	Albero comando forcelle	Fork driving shaft	Arbre de commande fourche	Steuerwelle f. Gabel	Eje mando horquilla	
	2	8000 26970	1	Vite	Screw	Vis	Schraube	Tornillo	
	3	8000 38708	1	Rosetta	Washer	Rondelle	Scheibe	Arandela	
	5	8000 38706	1	Rocchetto	Sprocket	Rochet	Spule	Piñon	
	6	8000 65884	1	Cuscinetto a sfere	Ball bearing	Roulement à billes	Kugellager	Cojinete de bolas	
	7	8000 38707	1	Linguetta	Woodruff key	Clé woodruff	Federkeil	Lengüeta	
	8	8000 65975	1	Assieme selettore	Selector assembly	Ensemble sélecteur	Aggregat Wählschalter	Juego selector	
	9	8A00 46226	1	Distanziale	Spacer	Entretoise	Distanzstück	Separador	
	10	8000 46225	1	Molla	Spring	Ressort	Feder	Resorte	
	11	8000 62728	1	Vite	Screw	Vis	Schraube	Tornillo	
	12	8000 A3488	1	Assieme leva comando cambio	Crank lever assy	Levier compl.	Hebel kpl.	Pedal mando cambio compl.	
	13	8A00 A3485	1	Pedalino	Pedal	Pedale	Pedal	Pedal	
	14	8000 70216	1	Molla	Spring	Ressort	Feder	Resorte	
	15	8000 99744	1	Ribattino	Rivet	Rivet	Niet	Remache	
	17	8000 67010	1	Forcella com. ingr. 1ª, 4ª vel.	Fork gear shifter 1st, 4th	Fourche 1ère, 4ème	Schaltgabel 1. 4. Gang	Horquilla compl. engr. 1°, 4°	
	18	8A00 67011	1	Forcella ingr 2ª e 3ª velocità	2nd & 3rd gear control fork	Fourche c.de 2ème & 3ème	Gabel f. Zahnr. 2. & 3. Gesch.	Horquilla engr. 2° y 3° vel.	
	19	8000 67012	1	Forcella ingr.5ª e 6ª velocità	5th & 6th gear control fork	Fourche c.de 5ème & 6ème	Gabel f. Zahnr. 5. & 6. Gesch.	Horquilla engr. 5° y 6° vel.	
	20	8000 35876	2	Perno forcella	Pin	Pivot	Stift	Perno	
	22	8A00 65895	1	Saltarello fissa marce	Gear fixing click	Cliquet	Strumhaken	Salt. fijo marchas	
	23	8000 66962	1	Bussola	Bushing	Douille	Buchse	Manguito	
	24	8000 65921	1	Molla	Spring	Ressort	Feder	Resorte	
	25	8000 62730	1	Vite	Screw	Vis	Schraube	Tornillo	



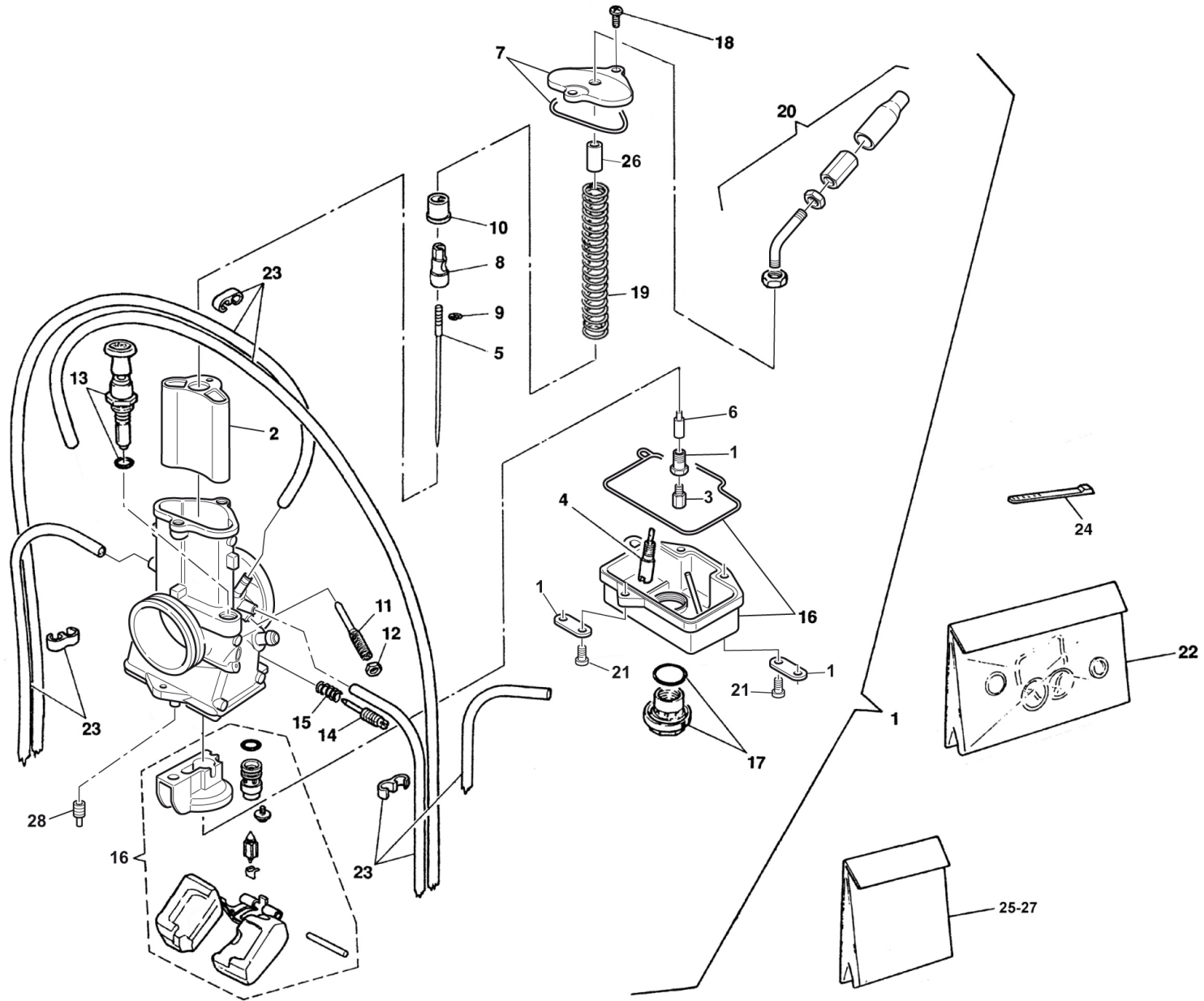
Note Notes Marke Notas	Pos. No. N. Index Pos.	N. Cod. Code No. Nr. Code Code Nr N. Cod.	Q.tà Q.ty Q.te M.ge C.ad	DENOMINAZIONE	NAME	DESIGNATION	BESHREIBUNG	DENOMINACION	Validità Validity Validité Gültig Validez
	1	8000 H4046	1	Alternatore completo	Alternator compl.	Alternateur compl.	Lichtmaschine kpl.	Alternador compl.	
	2	Z000 62727	2	Vite	Screw	Vis	Schraube	Tornillo	
	3	8000 38291	2	Rosetta	Washer	Rondelle	Scheibe	Arandela	
	4	65N0 21002	1	Linguetta americana	Woodruff key	Clé woodruff	Federkeil	Lengüeta americana	
	5	8000 73540	1	Dado	Nut	Ecrou	Mutter	Tuerca	
	6	8000 73593	1	Rosetta	Washer	Rondelle	Scheibe	Arandela	
	7	8000 H3963	1	Bobina	Coil	Bobine	Zündspule	Bobina	
	8	8000 62727	2	Vite M6-L16	Screw M6-L16	Vis M6-L16	Schraube M6-L16	Tornillo M6-L16	
	9	8000 76079	1	Piastrina	Plate	Plaque	Platte	Placa	
	10	8000 H3964	1	Regolatore di tensione	Voltage rectifier	Régulateur de tension	Spannungsregler	Regulador de tensión	
	11	8000 56444	4	Fascetta L188	Clamp L188	Collier L188	Halteschelle L188	Abrazadera L188	
	12	8000 75270	1	Pipetta (NGK)	Pipette (NGK)	Pipette (NGK)	Pipette (NGK)	Pipa (NGK)	
A	12	8000 90877	1	Pipetta (NGK-CHAMPION)	Pipette (NGK-CHAMPION)	Pipette (NGK-CHAMPION)	Pipette (NGK-CHAMPION)	Pipa (NGK-CHAMPION)	
	13	8000 H6082	1	Supporto	Support	Support	Halterung	Soporte	
	14	Z000 62728	2	Vite	Screw	Vis	Schraube	Tornillo	
	15	8000 H3466	1	Volano elettronico	Flywheel	Volant	Schwungrad	Volante	



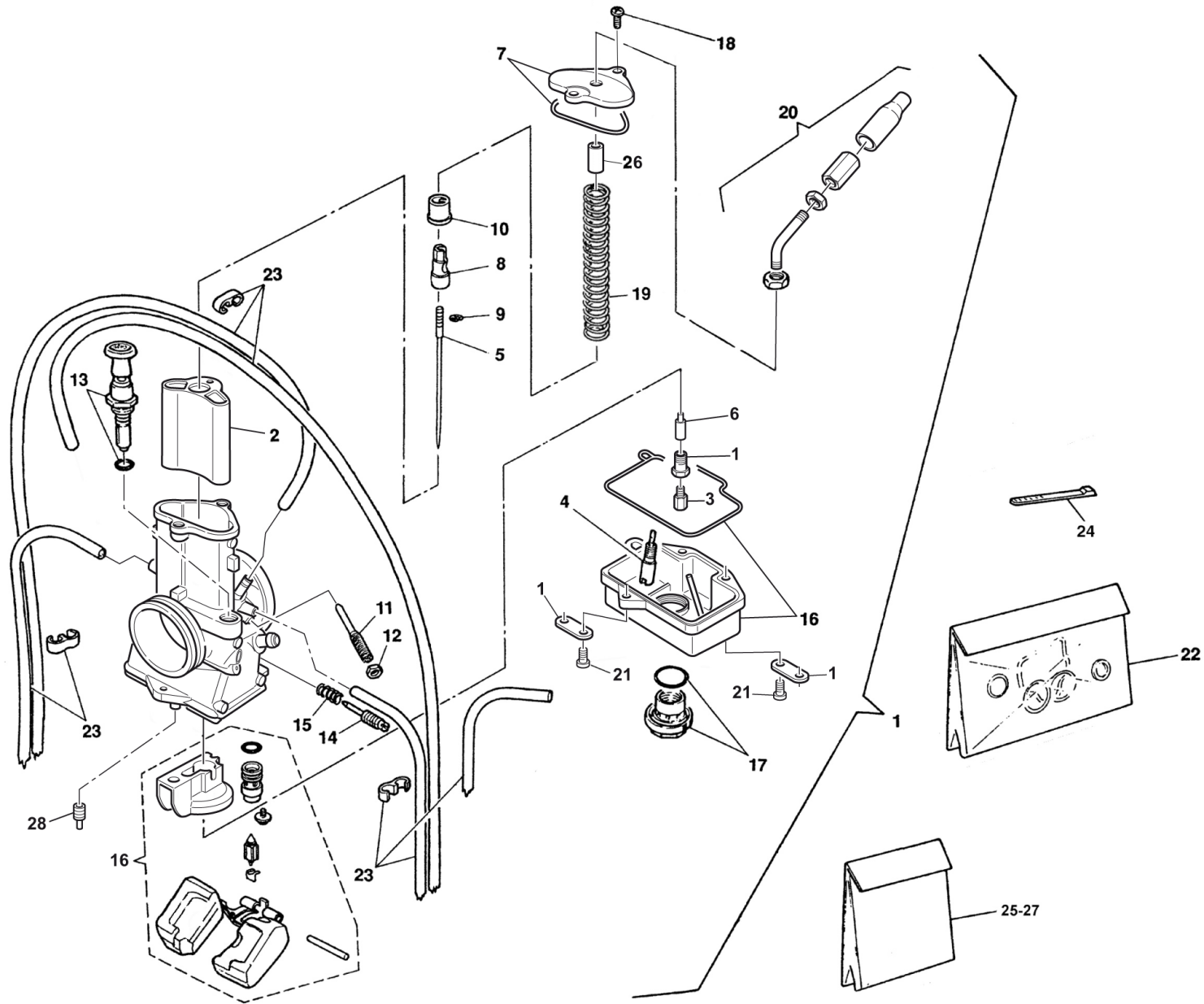
Note Notes Marke Notas	Pos. No. N. Index Pos.	N. Cod. Code No. Nr. Code Code Nr N. Cod.	Q.tà Q.ty Q.te M.ge C.ad	DENOMINAZIONE	NAME	DESIGNATION	BESHREIBUNG	DENOMINACION	Validità Validity Validité Gültig Validez
	1	8000 H0289	1	Alternatore completo	Alternator compl.	Alternateur compl.	Lichtmaschine kpl.	Alternador compl.	
	4	8000 62728	2	Vite (M6x20 mm)	Screw (M6x20 mm)	Vis (M6x20 mm)	Schraube (M6x20 mm)	Tornillo (M6x20 mm)	
	5	62N1 15504	2	Rosetta	Washer	Rondelle	Scheibe	Arandela	
	6	65N0 21002	1	Linguetta americana	Woodruff key	Clé woodruff	Federkeil	Lengüeta americana	
	7	8000 42023	1	Dado	Nut	Ecrou	Mutter	Tuerca	
	9	8000 62727	2	Vite (M6x16 mm)	Screw (M6x16 mm)	Vis (M6x16 mm)	Schraube (M6x16 mm)	Tornillo (M6x16 mm)	
	10	8000 56444	4	Fascetta (L= 188 mm)	Clamp (L= 188 mm)	Collier (L= 188 mm)	Schelle (L= 188 mm)	Banda (L= 188 mm)	
	12	8000 90877	1	Pipetta schermata	Plug pipe	Pipette bougie	Kerzenstecker	Pipa bujía	
A	12	8000 75270	1	Pipetta NGK	Plug pipe NGK	Pipette bougie NGK	Kerzenstecker NGK	Pipa bujía NGK	
	13	8000 72887	1	Bobina	Coil	Bobine	Zundspule	Bobina	
	15	8000 H4045	1	Supporto elastico	Elastic holder	Support	Halterung	Soporte	
	16	8000 H5887	1	Supporto	Support	Support	Halterung	Soporte	
	19	8000 H0290	1	Cablaggio	Cable	Cable	Kabel	Cable	
	20	8000 A9442	1	Centralina elettronica	Electronic device	Dispositif électronique	Zundelektronik	Centralita electronica	



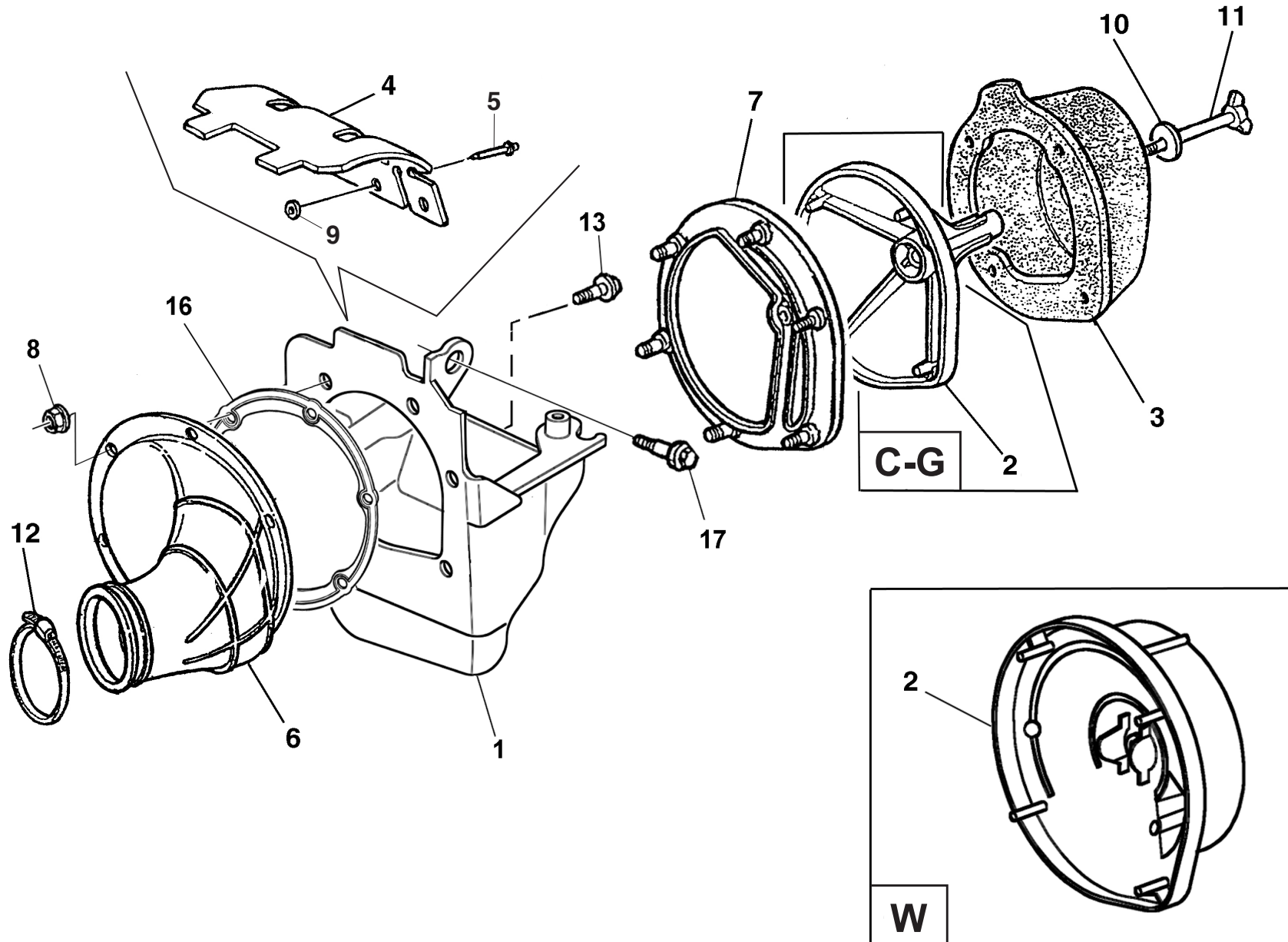
Note Notes Marke Notas	Pos. No. N. Index Pos.	N. Cod. Code No. Nr. Code Code Nr N. Cod.	Q.tà Q.ty Q.te M.ge C.ad	DENOMINAZIONE	NAME	DESIGNATION	BESHREIBUNG	DENOMINACION	Validità Validity Validité Gültig Validez
	1	8000 67017	1	Albero avviamento	Starter crank shaft	Arbre de démarrage	Kickstarterwelle	Eje arranque	
	2	8000 67015	1	Ingranaggio (Z = 22)	Gear (Z = 22)	Engrenage (Z = 22)	Zahnrad (Z = 22)	Engranaje (Z = 22)	
	3	8000 67016	1	Molla di frizione	Spring	Resort	Feder	Resorte	
	4	8E00 18282	1	Rosetta	Washer	Rondelle	Scheibe	Arandela	
	5	8000 83095	1	Molla di ritorno leva	Spring	Resort	Feder	Resorte	
	6	8000 67020	1	Distanziale	Spacer	Entretoise	Distanzstück	Separador	
	7	8D00 10789	1	Rosetta	Washer	Rondelle	Scheibe	Arandela	
	8	8000 67013	1	Ingranaggio di rinvio (Z = 25)	Gear (Z = 25)	Engrenage (Z = 25)	Zahnrad (Z = 25)	Engranaje (Z = 25)	
	9	8A00 19946	1	Cuscinetto a rulli	Needle bearing	Roulement à l'aiguilles	Nadelkafig (ø14xø18x8 mm)	Cojinete (ø14xø18x8 mm)	
	10	8E00 01049	1	Rosetta	Washer	Rondelle	Scheibe	Arandela	
	11	66N0 21203	1	Anello elastico	Split ring	Anneau ressort	Sprengring	Anillo elástico	
	12	8000 H0658	1	Leva avviamento completa	Starter lever assy	Levier démarrage compl.	Hebelanlasser kpl.	Palanca arranque compl.	
	13	8000 H0659	1	Leva avviamento	Lever	Levier	Hebelanlasser	Palanca	
	14	8000 67047	1	Mozzetto	Hub	Moyeau	Radnabe	Cubo	
	15	8000 66946	1	Molla	Spring	Ressort	Feder	Resorte	
	16	8000 36380	1	Anello OR	Ring	Anneau OR	RING OR	Anillo OR	
	17	8A00 38287	1	Vite	Screw	Vis	Scchraube	Tornillo	
	18	6BN0 21506	1	Sfera (7/32")	Ball (7/32")	Bille (7/32")	Kugel (7/32")	Esfera (7/32")	
	19	8000 62725	1	Vite (M6x10 mm)	Screw (M6x10 mm)	Vis (M6x10 mm)	Schraube (M6x10 mm)	Tornillo (M6x10 mm)	
	20	8000 30319	1	Rosetta	Washer	Rondelle	Scheibe	Arandela	



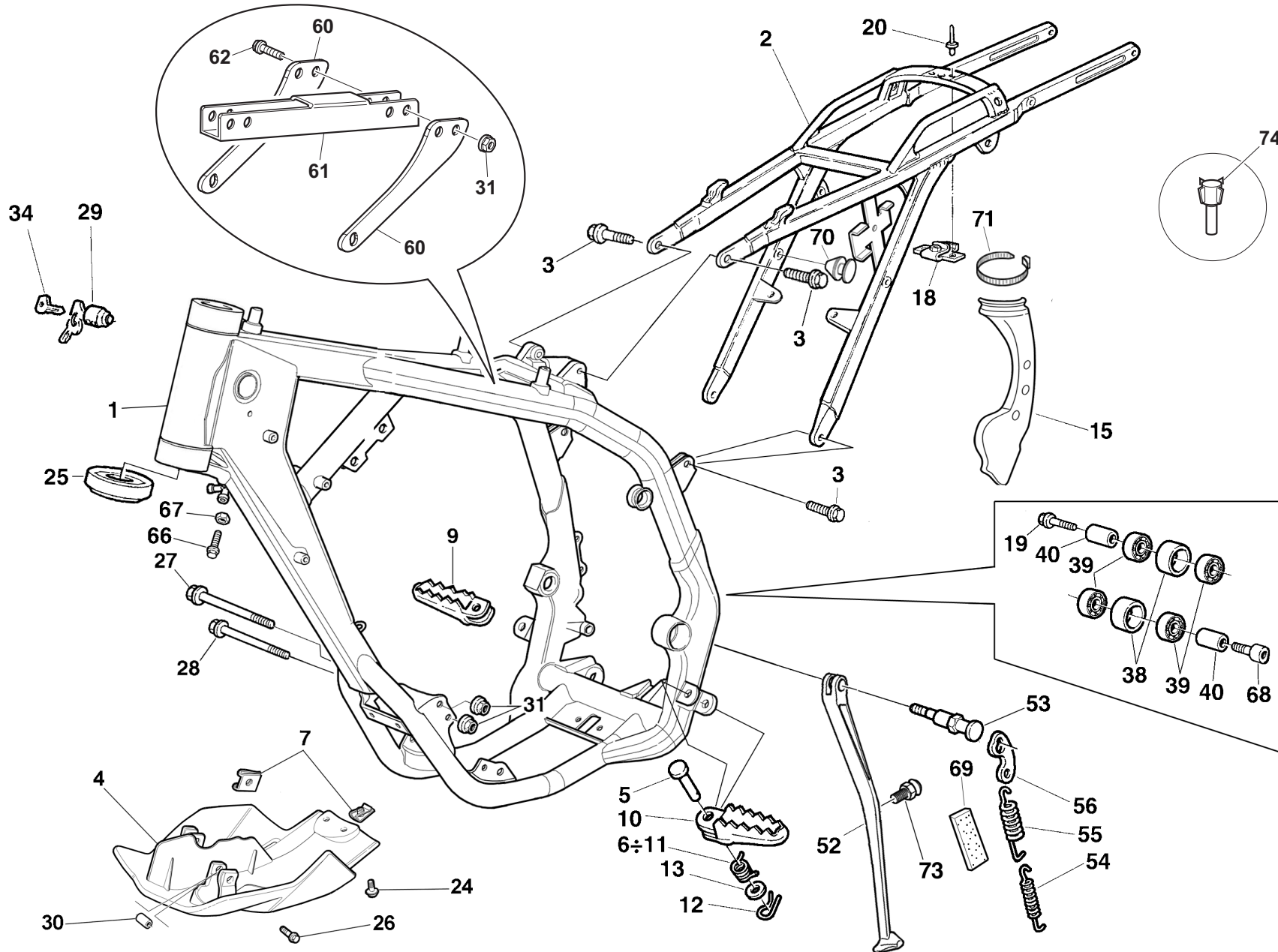
Note Notes Notes Marke Notas	Pos. No. N. Index Pos.	N. Cod. Code No. Nr. Code Code Nr N. Cod.	Q.tà Q.ty Q.te M.ge C.ad	DENOMINAZIONE	NAME	DESIGNATION	BESHREIBUNG	DENOMINACION	Validità Validity Validité Gültig Validez
W	1	8000 H0411	1	Assieme carburatore	Carburetor assy.	Carburateur compl.	Vergaser kpl.	Carburador compl.	
CG	1	8000 H0407	1	Assieme carburatore	Carburetor assy.	Carburateur compl.	Vergaser kpl.	Carburador compl.	
WS	2	8A00 H1786	1	Valvola gas (5.0)	Throttle valve (5.0)	Papillon de gaz (5.0)	Drosselklappe (5.0)	Válvula (5.0)	
WR	2	8000 H1786	1	Valvola gas (4.0)	Throttle valve (4.0)	Papillon de gaz (4.0)	Drosselklappe (4.0)	Válvula (4.0)	
CGS	2	8000 H1786	1	Valvola gas (4.0)	Throttle valve (4.0)	Papillon de gaz (4.0)	Drosselklappe (4.0)	Válvula (4.0)	
WS	3	8U00 72310	1	Getto max. (380)	Main jet (380)	Gicleur principal (380)	Hauptdüse (380)	Chiclé máximo (380)	
CGS	3	8DD0 72310	1	Getto max. (460)	Main jet (460)	Gicleur principal (460)	Hauptdüse (460)	Chiclé máximo (460)	
CGD	3	8X00 72310	1	Getto max. (410)	Main jet (410)	Gicleur principal (410)	Hauptdüse (410)	Chiclé máximo (410)	
CGD	3	8Y00 72310	1	Getto max. (420)	Main jet (420)	Gicleur principal (420)	Hauptdüse (420)	Chiclé máximo (420)	
CGD	3	8Z00 72310	1	Getto max. (430)	Main jet (430)	Gicleur principal (430)	Hauptdüse (430)	Chiclé máximo (430)	
R	3	8CC0 72310	1	Getto max. (440)	Main jet (440)	Gicleur principal (440)	Hauptdüse (440)	Chiclé máximo (440)	
R	3	8EE0 72310	1	Getto max. (450)	Main jet (450)	Gicleur principal (450)	Hauptdüse (450)	Chiclé máximo (450)	
WR	3	8DD0 72310	1	Getto max. (460)	Main jet (460)	Gicleur principal (460)	Hauptdüse (460)	Chiclé máximo (460)	
R	3	8FF0 72310	1	Getto max. (470)	Main jet (470)	Gicleur principal (470)	Hauptdüse (470)	Chiclé máximo (470)	
R	3	8GG0 72310	1	Getto max. (480)	Main jet (480)	Gicleur principal (480)	Hauptdüse (480)	Chiclé máximo (480)	
R	3	8HH0 72310	1	Getto max. (490)	Main jet (490)	Gicleur principal (490)	Hauptdüse (490)	Chiclé máximo (490)	
WS	4	8P00 A1804	1	Getto minimo (15)	Idle jet (15)	Gicleur minimum (15)	Leerlaufdüse (15)	Chiclé mínimo (15)	
WR	4	8B00 A1804	1	Getto minimo (35)	Idle jet (35)	Gicleur minimum (35)	Leerlaufdüse (35)	Chiclé mínimo (35)	
R	4	8L00 A1804	1	Getto minimo (40)	Idle jet (40)	Gicleur minimum (40)	Leerlaufdüse (40)	Chiclé mínimo (40)	
R	4	8M00 A1804	1	Getto minimo (45)	Idle jet (45)	Gicleur minimum (45)	Leerlaufdüse (45)	Chiclé mínimo (45)	
R	4	8E00 A1804	1	Getto minimo (50)	Idle jet (50)	Gicleur minimum (50)	Leerlaufdüse (50)	Chiclé mínimo (50)	
CGS	4	8B00 A1804	1	Getto minimo (35)	Idle jet (35)	Gicleur minimum (35)	Leerlaufdüse (35)	Chiclé mínimo (35)	
WS	5	8000 H1785	1	Spillo conico	Needle	Pointeau conique	Kon. Nadel	Pasador cónico	
CGS	5	8000 H1785	1	Spillo conico	Needle	Pointeau conique	Kon. Nadel	Pasador cónico	
R	5	8B00 H1785	1	Spillo conico	Needle	Pointeau conique	Kon. Nadel	Pasador cónico	
	6	8000 H1809	1	Polverizzatore NJ-R-8	Fuel nozzle NJ-R-8	Pulvérisateur NJ-R-8	Einspritzdüse NJ-R-8	Pulverizador NJ-R-8	
	7	8000 H1799	1	Coperchio	Cover	Couvercle	Deckel	Tapa	
	8	8000 H1800	1	Fermo spillo e molla	Retainer	Arrêt	Klammer	Pasadør	
	9	8000 H1801	1	Anello SEEGER	SEEGER ring	Anneau SEEGER	Ring SEEGER	Anillo SEEGER	
	10	8000 86925	1	Guida molla	Spring seat	Siège ressort	Feder sitzring	Alojamiento resorte	
	11	8000 H1803	1	Vite aria	Screw	Vis	Schraube	Tornillo	
	12	8000 86927	1	Dado	Nut	Ecrou	Mutter	Tuerca	
	13	8000 72327	1	Dispositivo avviamento	Starting device	Dispositif de démarrage	Startvorrichtung	Dispositivo arranque	



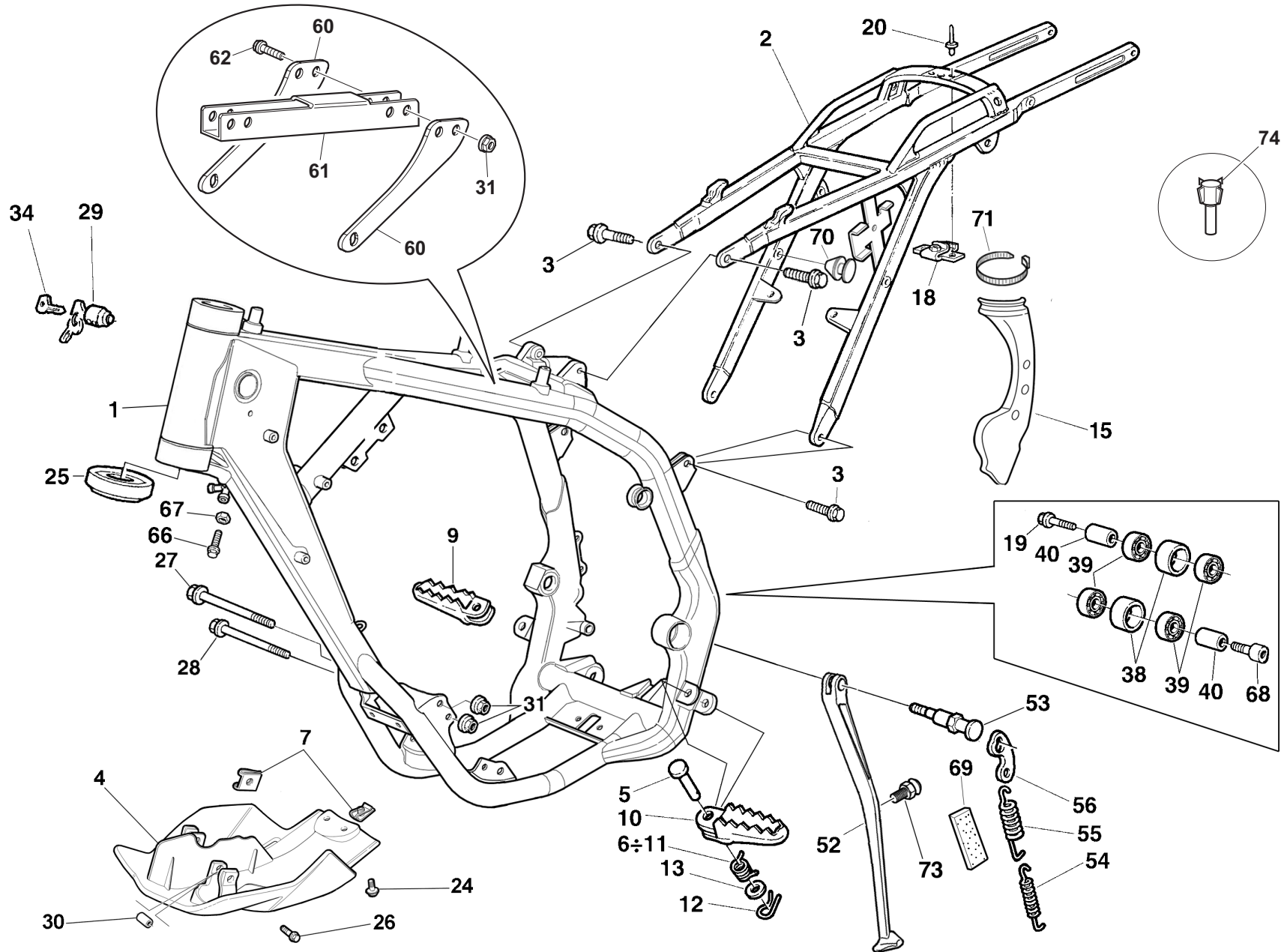
Note Notes Marka Notas	Pos. No. N. Index Pos.	N. Cod. Code No. Nr. Code Code Nr N. Cod.	Q.tà Q.ty Q.te M.ge C.ad	DENOMINAZIONE	NAME	DESIGNATION	BESHREIBUNG	DENOMINACION	Validità Validity Validité Gültig Validez
	14	8000 86926	1	Vite minimo	Screw	Vis	Schraube	Tornillo	
	15	8000 72329	1	Molla	Spring	Ressort	Feder	Resorte	
	16	8000 H1802	1	Vaschetta/Gruppo galleggiante	Chamber/Floater	Cuvette/Flotteur	Becken/Schwimmer	Cubeta/Flotador	
	17	8000 H1804	1	Tappo+guarnizione	Plug+gasket	Bouchon+garniture	Stöpsel+Dichtung	Tapón+junta	
	18	8000 H1790	2	Vite	Screw	Vis	Schraube	Tornillo	
	19	8A00 72334	1	Molla	Spring	Ressort	Feder	Resorte	
	20	8000 72318	1	Gruppo registro	Adjuster set	Groupe reglage	Kupplungsreglergruppe	Grupo regulaciòn	
	21	8000 H1789	3	Vite	Screw	Vis	Schraube	Tornillo	
	22	8000 H1788	1	Gruppo guarnizioni	Gasket set	Groupe garnitures	Dichtungssatz	Grupo juntas	
	23	8000 H1791	1	Kit tubi sfiato	Breather pipe kit	Set tuyau	Rohrgruppe Kpl	Grupo tubos	
	24	8000 21810	1	Fascetta	Clamp	Collier	Schelle	Banda	
W	25	8000 H0791	1	Kit getti (FULL POWER)	Jet kit (FULL POWER)	Kit gicleurs (FULL POWER)	Düse Kit (FULL POWER)	Kit chiclé (FULL POWER)	
W	26	8A00 A6249	1	Distanziale	Spacer	Entretoise	Distanzstück	Separador	
WD	27	8000 H0052	1	Kit carburatore	Carburetor kit	Kit carburateur	Vergaser Kit	Kit carburador	
WS	28	8A00 H1787	1	Getto aria starter (50)	Starter air jet (50)	Gicleur air démarrage (50)	Starterluftdüse (50)	Chiclé aire arranque (50)	
WR	28	8000 H1787	1	Getto aria starter (80)	Starter air jet (80)	Gicleur air démarrage (80)	Starterluftdüse (80)	Chiclé aire arranque (80)	



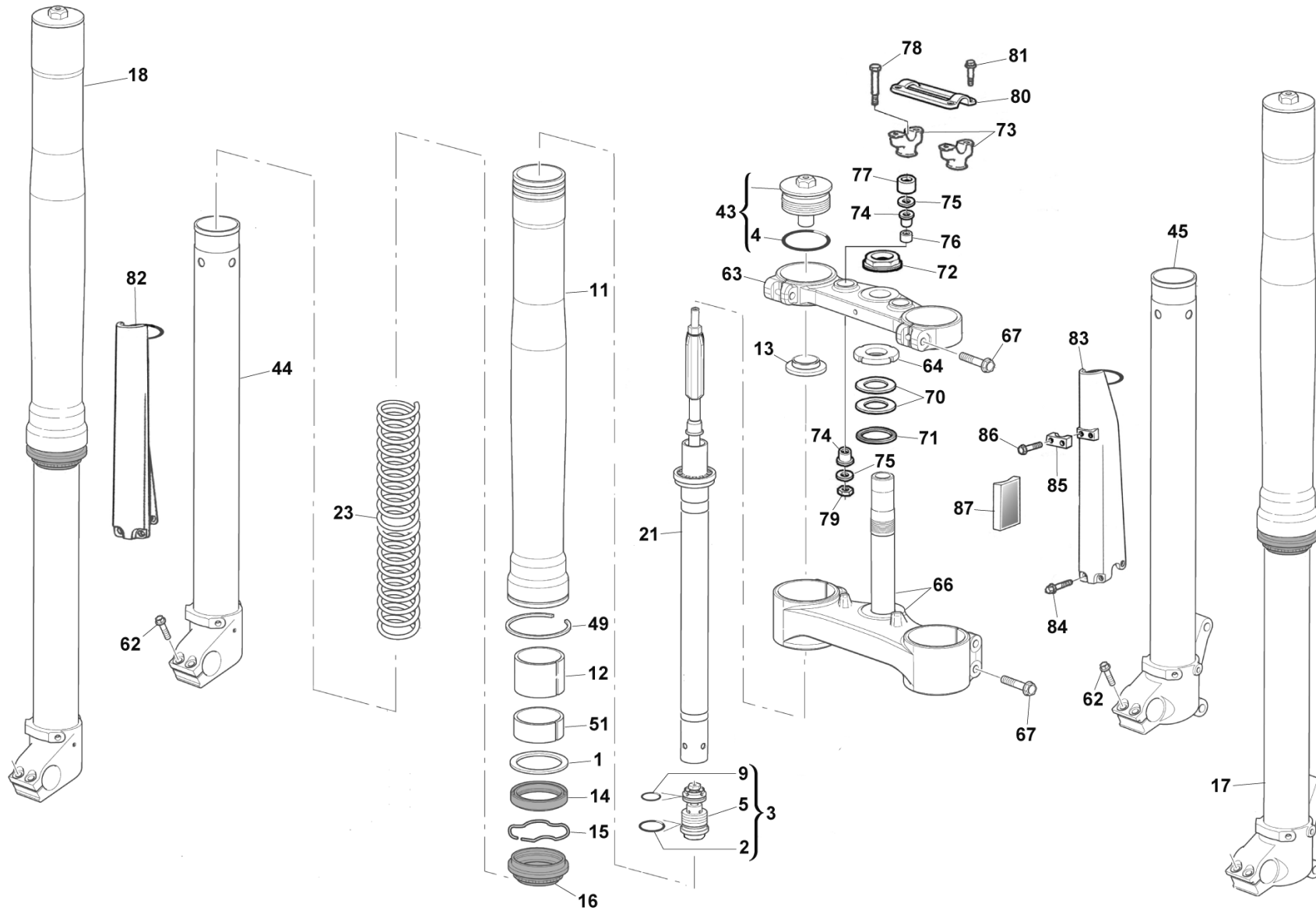
Note Notes Marke Notas	Pos. No. N. Index Pos.	N. Cod. Code No. Nr. Code Code Nr N. Cod.	Q.tà Q.ty Q.te M.ge C.ad	DENOMINAZIONE	NAME	DESIGNATION	BESHREIBUNG	DENOMINACION	Validità Validity Validité Gültig Validez
	1	8000 H0054	1	Scatola filtro aria	Air filter box	Boîte filtre	Filterkasten	Caja filtro aire	
W	2	8000 H0805	1	Gabbia filtro	Cleaner cage	Cage pour filtre	Filterkafig	Caja filtro	
CG	2	8000 69549	1	Gabbia filtro	Cleaner cage	Cage pour filtre	Filterkafig	Caja filtro	
	3	8000 72641	1	Filtro aria	Air filter	Filtre à air	Luftfilter	Filtro aire	
W	4	8000 95898	1	Protezione	Guard	Protection	Schutz	Protección	
	5	8000 33371	4	Rivetto	Rivet	Rivet	Niet	Remache	
	6	8000 H0116	1	Raccordo	Union	Raccord	Anschluss	Empalme	
	7	8000 70024	1	Flangia	Flange	Bride	Flansch	Brida	
	8	8000 40718	6	Dado	Nut	Ecrou	Mutter	Tuerca	
	9	62ND 15547	4	Rondella	Washer	Rondelle	Scheibe	Arandela	
	10	62N1 15549	1	Rosetta piana	Washer	Rondelle	Scheibe	Arandela	
	11	8A00 37947	1	Vite	Screw	Vis	Schraube	Tornillo	
	12	8E00 99475	1	Fascetta	Clamp	Collier	Schelle	Banda	
	13	8B00 A8421	2	Vite (M5x16 mm)	Screw (M5x16 mm)	Vis (M5x16 mm)	Schraube (M5x16 mm)	Tornillo (M5x16 mm)	
	16	8000 B0575	1	Flangia	Flange	Bride	Flansch	Brida	
	17	8A00 A8421	1	Vite (M5x12 mm)	Screw (M5x12 mm)	Vis (M5x12 mm)	Schraube (M5x12 mm)	Tornillo (M5x12 mm)	



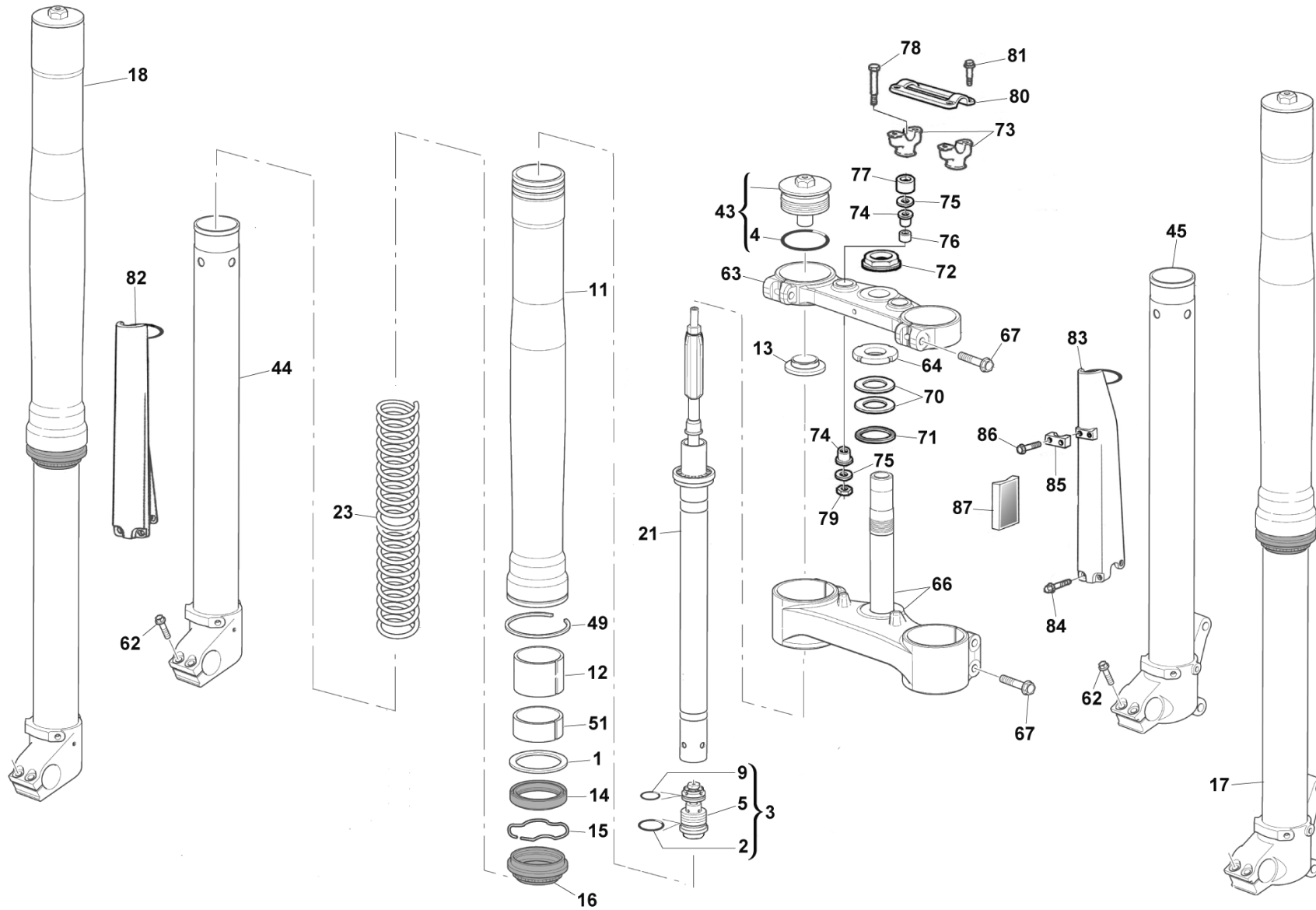
Note Notes Notes Marke Notas	Pos. No. N. Index Pos.	N. Cod. Code No. Nr. Code Code Nr N. Cod.	Q.tà Q.ty Q.te M.ge C.ad	DENOMINAZIONE	NAME	DESIGNATION	BESCHREIBUNG	DENOMINACION	Validità Validity Validité Gültig Validez
W	1	8000 H3960	1	Telaio anteriore	Front frame	Chassis AV.	Rahmen vorrder	Bastidor delantero	
CG	1	8000 H3951	1	Telaio anteriore	Front frame	Chassis AV.	Rahmen vorrder	Bastidor delantero	
	2	8000 H1563	1	Telaio posteriore	Rear frame side	Chassis arrière	Sattelbrücke	Cuadro posterior	
	3	Z000 69056	4	Vite (M8x20 mm)	Screw (M8x20 mm)	Vis (M8x20 mm)	Schraube (M8x20 mm)	Tornillo (M8x20 mm)	
D	4	8000 H0120	1	Paramotore	Engine guard	Garde moteur	Motorschutz	Para motor	
	5	Y000 73140	2	Perno	Pin	Pivot	Bolzen	Perno	
	6	8000 96907	1	Molla Sx	L.H. spring	Ressort G.	Feder L.	Resorte Iz.	
D	7	8000 46893	4	Dado	Nut	Ecrou	Mutter	Tuerca	
	9	80A0 89953	1	Pedana destra	R.H. foot-rest	Repose-pieds D.	R. Fussraste	Pedal delnt. derech. compl.	
	10	80A0 89962	1	Pedana sinistra	L.H. foot-rest	Repose-pieds G.	L. Fussraste	Pedal delant. izrdo. compl.	
	11	8000 96908	1	Molla Dx	R.H. spring	Ressort D.	Feder R.	Resorte Der.	
	12	64N1 20068	2	Copiglia	Split pin	Goupille	Splint	Clavija	
	13	ZA00 01815	2	Rosetta	Washer	Rondelle	Scheibe	Arandela	
	15	8000 H3435	1	Protezione telaio Sx	L.H. frame guard	Protection chassis G.	Rahmenschutz Links	Protección bastidor izquierda	
	18	8000 69150	1	Piastrina	Plate	Plaquette	Plättchen	Placa	
	19	Z000 62796	1	Vite (M8x40 mm)	Screw (M8x40 mm)	Vis (M8x40 mm)	Schraube (M8x40 mm)	Tornillo (M8x40 mm)	
	20	8000 33373	2	Rivetto	Rivet	Rivet	Niet	Remache	
D	24	8A00 A8423	2	Vite (M6X12 mm)	Screw (M6X12 mm)	Vis (M6X12 mm)	Schraube (M6X12 mm)	Tornillo (M6X12 mm)	
	25	8000 87243	2	Cuscinetto (29-48-17,5)	Bearing (29-48-17,5)	Roulement (29-48-17,5)	Kugellager (29-48-17,5)	Cojinete (29-48-17,5)	
D	26	ZA00 67545	2	Vite (M6x35 mm)	Screw (M6x35 mm)	Vis (M6x35 mm)	Schraube (M6x35 mm)	Tornillo (M6x35 mm)	
	27	YN00 73458	1	Perno fiss. ant. motore (M8x120 mm)	Pin (M8x120 mm)	Pivot (M8x120 mm)	Bolzen (M8x120 mm)	Perno (M8x120 mm)	
	28	YP00 73458	1	Perno fiss. inferiore motore	Pin	Pivot	Bolzen	Perno	
WX	29	8000 43391	1	Serratura antifurto completa	Anti-left lock assy	Serrure anti-vol compl.	Sicherheitsschloss kpl.	Cerradura compl.	
D	30	8000 65412	2	Distanziale	Spacer	Entretoise	Distanzstück	Separador	
	31	Y000 43928	4	Dado	Nut	Ecrou	Mutter	Tuerca	
WX	34	8000 35531	1	Chiave grezza	Raw key	Clef primitive	Schlüssel	Llave	
	38	8AA0 59433	2	Rullo catena	Roller	Aiguille	Rolle	Rodillo	
	39	8000 63312	4	Cuscinetto (ø8xØ22x7 mm)	Bearing (ø8xØ22x7 mm)	Roulement (ø8xØ22x7 mm)	Kugellager (ø8xØ22x7 mm)	Cojinete (ø8xØ22x7 mm)	
	40	8A00 59434	2	Distanziale	Spacer	Entretoise	Distanzstück	Separador	
W	52	8000 H0233	1	Gamba laterale	Side stand	Bequille lat.	Seitenständer	Horquilla lateral	
W	53	8000 97976	1	Vite	Screw	Vis	Schraube	Tornillo	
W	54	8000 A0268	1	Molla interna	Spring	Ressort	Feder	Resorte	
W	55	8000 A0269	1	Molla esterna	Spring	Ressort	Feder	Resorte	



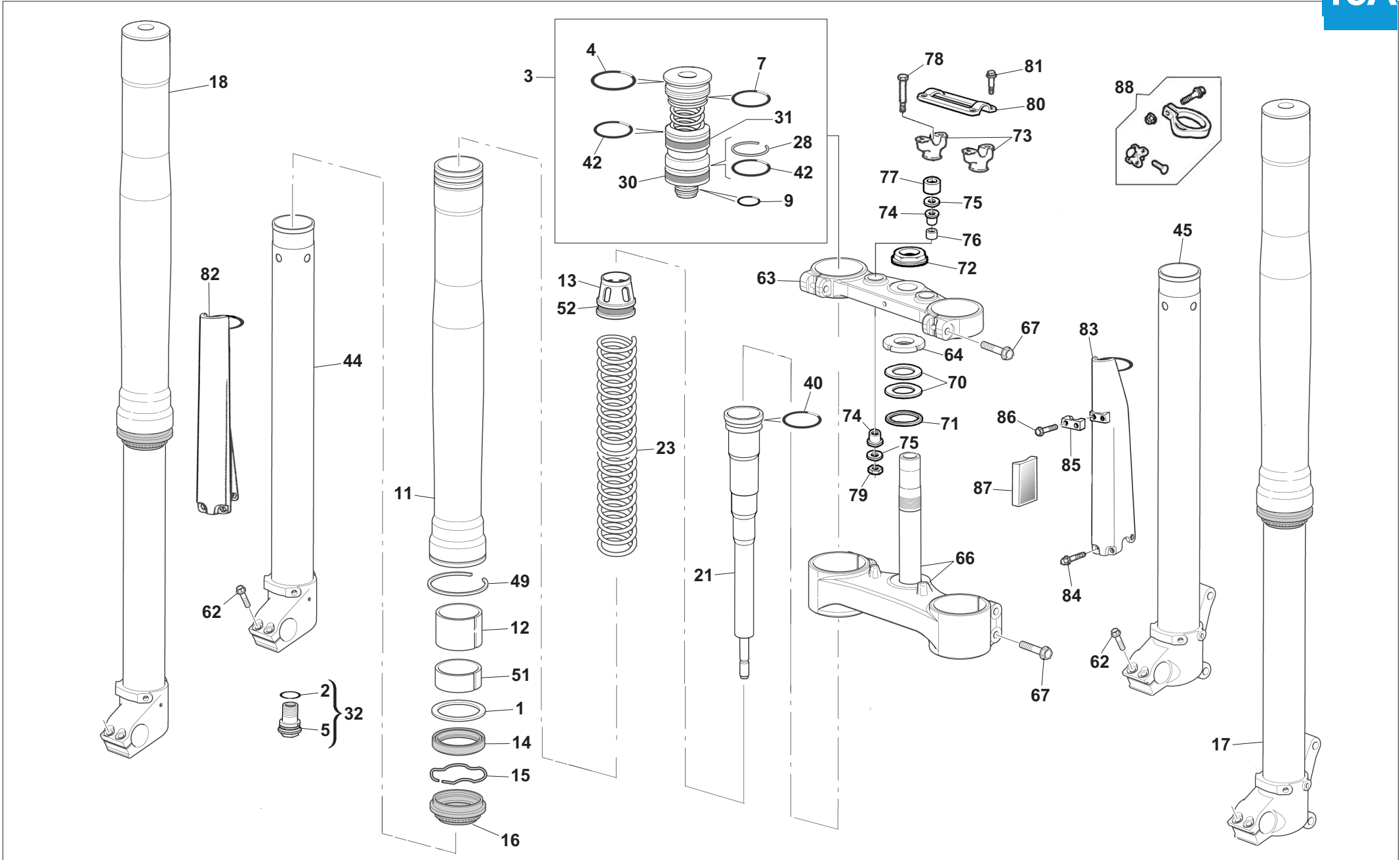
Note Notes Marke Notas	Pos. No. N. Index Pos.	N. Cod. Code No. Nr. Code Code Nr N. Cod.	Q.tà Q.ty Q.te M.ge C.ad	DENOMINAZIONE	NAME	DESIGNATION	BESHREIBUNG	DENOMINACION	Validità Validity Validité Gültig Validez
W	56	8000 A0267	1	Piastrina	Plate	Plaquette	Plättchen	Placa	
	60	8000 H5812	1	Piastra motore	Motor plate	Plaquette moteur	Motorplättchen	Placa motor	
	61	8000 H5806	1	Piastra	Plate	Plaquette	Plättchen	Placa	
	62	Z000 62795	4	Vite	Screw	Vis	Schraube	Tornillo	
	66	ZE00 61121	2	Vite (M8x30mm)	Screw (M8x30mm)	Vis (M8x30mm)	Schraube (M8x30mm)	Tornillo (M8x30mm)	
	67	Z000 17810	2	Dado	Nut	Ecrou	Mutter	Tuerca	
	68	60ND 02559	1	Vite (M8x40mm)	Screw (M8x40mm)	Vis (M8x40mm)	Schraube (M8x40mm)	Tornillo (M8x40mm)	
	70	8000 B0841	1	Tappo	Plug	Bouchon	Verschluss	Tapón	
	71	8000 56444	1	Fascetta (L=188mm)	Clamp (L=188mm)	Collier (L=188mm)	Schelle (L=188mm)	Banda (L=188mm)	
	73	8000 H0235	1	Perno molla	Spring pivot	Axe ressort	Federzapfen	Perno muelle	
	74	8000 48966	1	Rivetto	Rivet	Rivet	Niet	Remache	



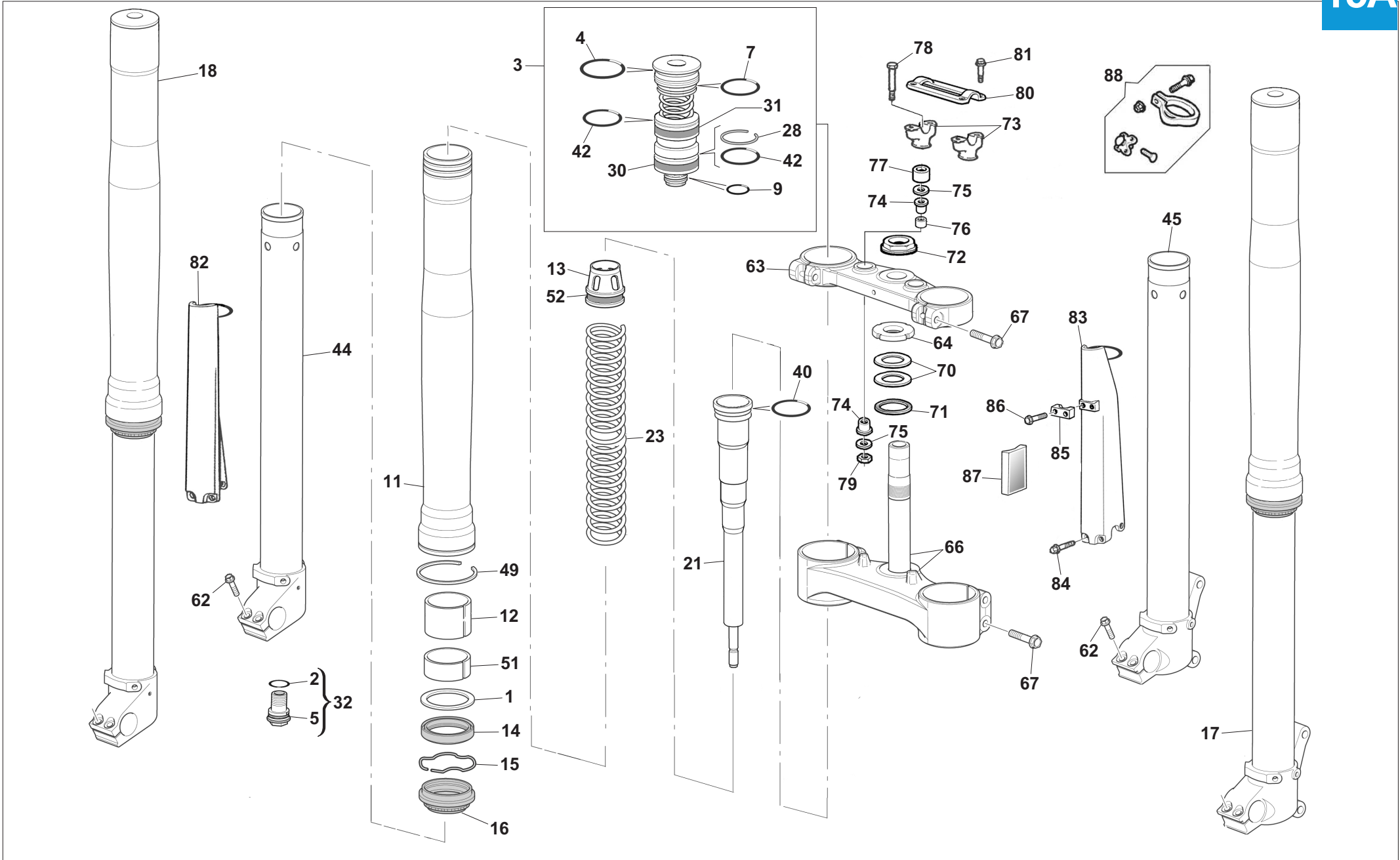
Note Notes Notes Marke Notas	Pos. No. N. Index Pos.	N. Cod. Code No. Nr. Code Code Nr N. Cod.	Q.tà Q.ty Q.te M.ge C.ad	DENOMINAZIONE	NAME	DESIGNATION	BESHREIBUNG	DENOMINACION	Validità Validity Validité Gültig Validez
	1	8000 H2661	2	Rosetta piana	Washer	Rondelle	Scheibe	Arandela	
	2	8000 H2693	2	Anello OR	O-Ring	Bague OR	O-Ring	Anillo OR	
	3	8000 H2689	2	Valvola di fondo compl.	Compression base valve assy	Clapet de pied compl.	Boden Ventil Komplett	Válvula de pie compl.	
	4	8000 H2694	2	Anello OR	O-Ring	Bague OR	O-Ring	Anillo OR	
	5	8000 H2696	2	Mozzetto	Hub	Moyeau	Radnabe	Cubo	
	9	8000 H2695	2	Anello OR	O-Ring	Bague OR	O-Ring	Anillo OR	
	11	8000 H2656	2	Portastelo	Outer tube	Tuyau	Roh	Tube	
	12	8000 H2659	2	Bussola	Bushing	Douille	Buchse	Manguito	
	13	8000 H2691	2	Scodellino	Cup	Cuvette	Teller	Cubeta	
	14	8000 H2662	2	Anello di tenuta	Seal ring	Bague de retenue	Dichtring	Anillo de retención	
	15	8000 H2663	2	Anello di fermo	Stop ring	Bague d'arrêt	Haltering	Anillo de retención	
	16	8000 H2664	2	Raschiapolvere	Dust scraper	Racloir poudre	Pulverabschaber	Rascador de polvo	
	17	8000 H2939	1	Gamba Sx. compl.	L.H. fork leg assy	Fourche compl. G.	Telegabel, Kpl. L.	Horquilla izrda. compl.	
	18	8000 H2940	1	Gamba Dx. compl.	R.H. fork leg assy	Fourche compl. D.	Telegabel, Kpl. R.	Horquilla derech. compl.	
	21	8000 H2688	2	Gruppo pompante compl.	Damping element compl.	Amortissement compl.	Schwingungsdämpfer Kpl.	Bombardadora compl.	
	23	8000 H2690	2	Molla (K=4,2 N/mm)	Spring (K=4,2 N/mm)	Ressort (K=4,2 N/mm)	Feder (K=4,2 N/mm)	Resorte (K=4,2 N/mm)	
	43	8000 H2692	2	Gruppo tappo	Plug assy.	Groupe bouchon	Verschlussgruppe Kpl.	Grupo tapón	
	44	8000 H2686	1	Stelo Dx. compl.	R.H. slider assy	Montant D. compl.	Bein, Kpl. R.	Deslizable der. compl.	
	45	8000 H2687	1	Stelo Sx. compl.	L.H. slider assy	Montant G. compl.	Bein, Kpl. L.	Deslizable izrda. compl.	
	49	8000 H2672	2	Anello di fermo	Stop ring	Bague d'arrêt	Haltering	Anillo de retención	
	51	8000 H2660	2	Bussola	Bushing	Douille	Buchse	Manguito	
	62	8000 H2671	4	Vite	Screw	Vis	Schraube	Tornillo	
	63	8000 H1286	1	Testa di sterzo	Steering head	Tête direction	Lenkkopf	Cabezal de dirección	
	64	8A00 87717	1	Ghiera registro cuscinetti	Ring nut	Embout	Nutmutter	Virola	
	66	8000 H1396	1	Base di sterzo con perno	Steering crown with pin	Socle de direction avec pivot	Gabelbrücke mit Bolzen	Base de dirección con perno	
	67	8E00 B1959	6	Vite M8-L40	Screw M8-L40	Vis M8-L40	Schraube M8-L40	Tornillo M8-L40	
	70	8000 87745	2	Guarnizione di tenuta	Gasket	Garniture	Dichtung	Junta	
	71	8000 87736	1	Rosetta piana	Washer	Rondelle	Scheibe	Arandela	
	72	8A00 69315	1	Dado	Nut	Ecrou	Mutter	Tuerca	
	73	8A00 A5879	2	Morsetto inferiore	Lower clamp	Etrier inf.	Untere Brücke	Brida inf.	
	74	8000 H1385	4	Gommino	Rubber pad	Pièce caoutchouc	Gummistück	Junta de goma	
	75	8000 60234	4	Rosetta piana	Washer	Rondelle	Scheibe	Arandela	
	76	8000 H1714	2	Distanziale	Spacer	Entretoise	Distanzstück	Separador	



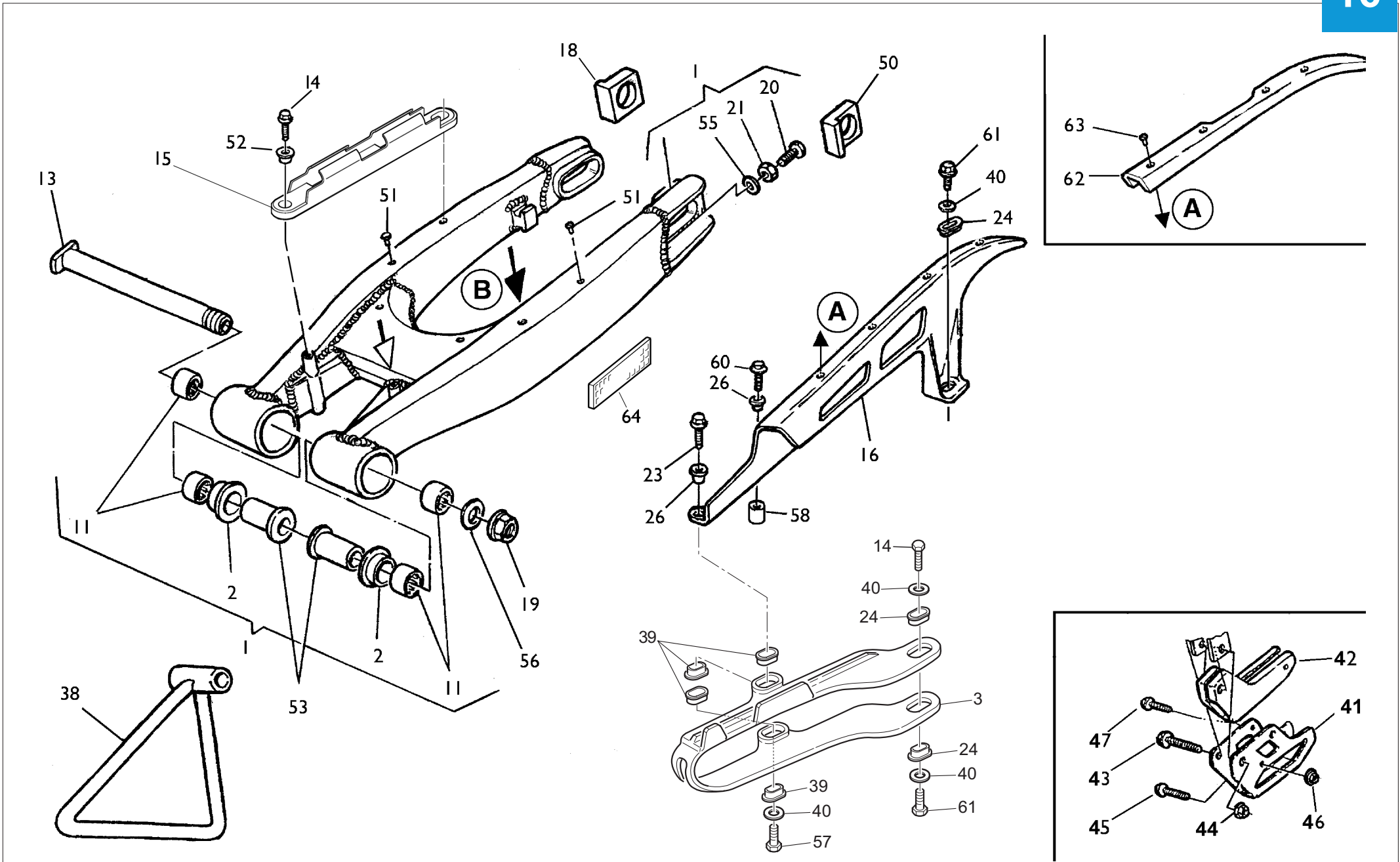
Note Notes Notes Marke Notas	Pos. No. N. Index Pos.	N. Cod. Code No. Nr. Code Code Nr N. Cod.	Q.tà Q.ty Q.te M.ge C.ad	DENOMINAZIONE	NAME	DESIGNATION	BESHREIBUNG	DENOMINACION	Validità Validity Validité Gültig Validez
	77	8A00 A6683	2	Distanziale	Spacer	Entretoise	Distanzstück	Separador	
	78	60N1 01222	2	Vite M10-L80	Screw M10-L80	Vis M10-L80	Schraube M10-L80	Tornillo M10-L80	
	79	Z000 61314	2	Dado	Nut	Ecrou	Mutter	Tuerca	
	80	8A00 A4092	1	Mozzetto superiore	Hub	Moyeau	Radnabe	Cubo	
	81	8000 B1959	4	Vite M8-L30	Screw M8-L30	Vis M8-L30	Schraube M8-L30	Tornillo M8-L30	
	82	80A0 A8482	1	Protezione steli Dx (codice colore G) Nero	Guard R.H. (color code G) Black	Protection D. (code couleur G) Noir	Schutz R. (Code Farbe G) Schwarz	Protección der. (còdigo colòr G) Negro	
	83	80A0 A8481	1	Protezione steli Sx (codice colore G) Nero	Guard L.H. (color code G) Black	Protection G. (code couleur G) Noir	Schutz L. (Code Farbe G) Schwarz	Protección izq. (còdigo colòr G) Negro	
	84	8000 A8423	6	Vite M6-L8	Screw M6-L8	Vis M6-L8	Schraube M6-L8	Tornillo M6-L8	
	85	80A0 A0633	1	Piastrina (codice colore G) Nero	Plate (color code G) Black	Plaquette (code couleur G) Noir	Plättchen (Code Farbe G) Schwarz	Placa (còdigo colòr G) Negro	
	86	ZA00 84658	2	Vite	Screw	Vis	Schraube	Tornillo	
	87	8000 74842	2	Catadiottro ambra (CDN-AUS)	Reflector amber (CDN-AUS)	Catadioptrique ambre (CDN-AUS)	Rückstrahler Amber (CDN-AUS)	Catafaros àmbar (CDN-AUS)	



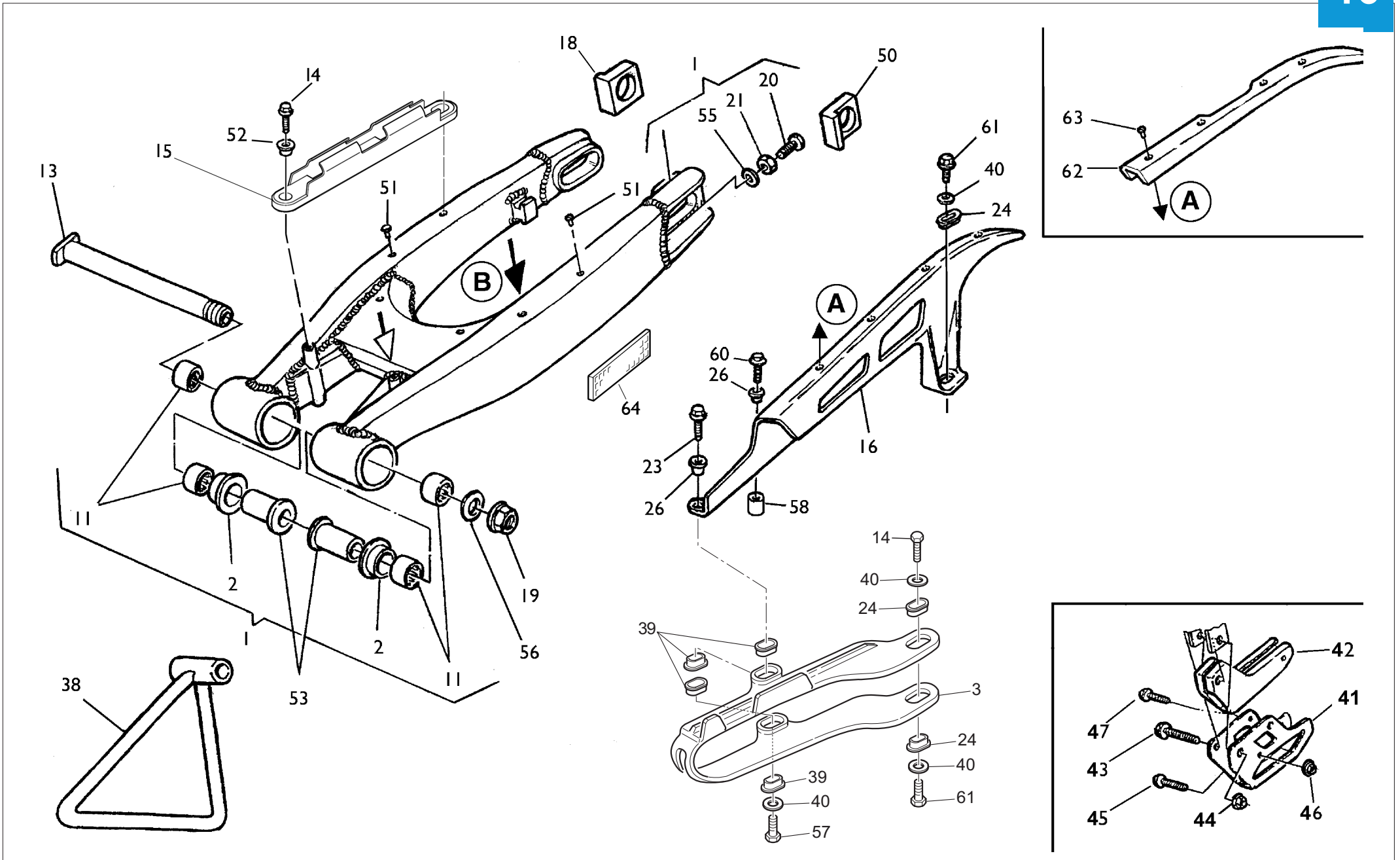
Note Notes Notes Marke Notas	Pos. No. N. Index Pos.	N. Cod. Code No. Nr. Code Code Nr N. Cod.	Q.tà Q.ty Q.te M.ge C.ad	DENOMINAZIONE	NAME	DESIGNATION	BESHREIBUNG	DENOMINACION	Validità Validity Validité Gültig Validez
	1	8000 H2661	2	Rosetta piana	Washer	Rondelle	Scheibe	Arandela	
	2	8000 H2678	2	Anello OR	O-Ring	Bague OR	O-Ring	Anillo OR	
	3	8000 H2666	2	Valvola compressione compl.	Compression base valve assy	Clapet de pied compl.	Boden Ventil Komplett	Válvula de pie compl.	
	4	8000 H2674	2	Anello OR	O-Ring	Bague OR	O-Ring	Anillo OR	
	5	8000 H2676	2	Mozzetto	Hub	Moyeau	Radnabe	Cubo	
	7	8000 H2677	2	Anello OR	O-Ring	Bague OR	O-Ring	Anillo OR	
	9	8000 H2679	2	Anello OR	O-Ring	Bague OR	O-Ring	Anillo OR	
	11	8000 H2656	2	Portastelo	Outer tube	Tuyau	Roh	Tube	
	12	8000 H2659	2	Bussola	Bushing	Douille	Buchse	Manguito	
	13	8000 H2669	2	Bussola	Bushing	Douille	Buchse	Manguito	
	14	8000 H2662	2	Anello di tenuta	Seal ring	Bague de retenue	Dichtring	Anillo de retención	
	15	8000 H2663	2	Anello di fermo	Stop ring	Bague d'arrêt	Haltering	Anillo de retención	
	16	8000 H2664	2	Raschiapolvere	Dust scraper	Racloir poudre	Pulverabschaber	Rascador de polvo	
	17	8000 H2735	1	Gamba Sx. compl.	L.H. fork leg assy	Fourche compl. G.	Telegabel, Kpl. L.	Horquilla izrda. compl.	
	18	8000 H2736	1	Gamba Dx. compl.	R.H. fork leg assy	Fourche complete D.	Telegabel Kpl. R.	Horquilla derech. compl.	
	21	8000 H2665	2	Gruppo pompante compl.	Damping element compl.	Amortissement compl.	Schwingungsdämpfer Kpl.	Bombeadora compl.	
	23	8000 H2668	2	Molla (K=4,4 N/mm)	Spring (K=4,4 N/mm)	Ressort (K=4,4 N/mm)	Feder (K=4,4 N/mm)	Resorte (K=4,4 N/mm)	
	28	8000 H2681	2	Anello di fermo	Stop ring	Bague d'arrêt	Haltering	Anillo de retención	
	30	8000 H2682	2	Segmento	Circlip	Segment	Kolbenring	Segmento	
	31	8000 H2680	2	Segmento	Circlip	Segment	Kolbenring	Segmento	
	32	8000 H2670	2	Registro estensione	Extention adjuster	Reglage	Gleitregister	Regulation extensión	
	40	8000 H2673	2	Anello OR	O-Ring	Bague OR	O-Ring	Anillo OR	
	42	8000 H2683	4	Anello OR	O-Ring	Bague OR	O-Ring	Anillo OR	
	44	8000 H2658	1	Stelo Dx. compl.	R.H. slider assy	Montant D. compl.	Bein, Kpl. R.	Deslizable der. compl.	
	45	8000 H2657	1	Stelo Sx. compl.	L.H. slider assy	Montant G. compl.	Bein, Kpl. L.	Deslizable izrda. compl.	
	49	8000 H2672	2	Anello di fermo	Stop ring	Bague d'arrêt	Haltering	Anillo de retención	
	51	8000 H2660	2	Bussola	Bushing	Douille	Buchse	Manguito	
	52	8000 H2675	2	Bussola	Bushing	Douille	Buchse	Manguito	
	62	8000 H2671	4	Vite	Screw	Vis	Schraube	Tornillo	
	63	8000 H1286	1	Testa di sterzo	Steering head	Tête direction	Lenkkopf	Cabezal de dirección	
	64	8A00 87717	1	Ghiera registro cuscinetti	Ring nut	Embout	Nutmutter	Virola	
	66	8000 H1354	1	Base di sterzo con perno	Steering crown with pin	Socle de direction avec pivot	Gabelbrücke mit Bolzen	Base de dirección con perno	
	67	8E00 B1959	6	Vite M8-L40	Screw M8-L40	Vis M8-L40	Schraube M8-L40	Tornillo M8-L40	



Note Notes Marke Notas	Pos. No. N. Index Pos.	N. Cod. Code No. Nr. Code Code Nr N. Cod.	Q.tà Q.ty Q.te M.ge C.ad	DENOMINAZIONE	NAME	DESIGNATION	BESHREIBUNG	DENOMINACION	Validità Validity Validité Gültig Validez
	70	8000 87745	2	Guarnizione di tenuta	Gasket	Garniture	Dichtung	Junta	
	71	8000 87736	1	Rosetta piana	Washer	Rondelle	Scheibe	Arandela	
	72	8A00 69315	1	Dado	Nut	Ecrou	Mutter	Tuerca	
	73	8000 H2355	2	Morsetto inferiore	Lower clamp	Etrier inf.	Untere Brücke	Brida inf.	
	74	8000 H1385	4	Gommino	Rubber pad	Pièce caoutchouc	Gummistück	Junta de goma	
	75	8000 60234	4	Rosetta piana	Washer	Rondelle	Scheibe	Arandela	
	76	8000 H1714	2	Distanziale	Spacer	Entretoise	Distanzstück	Separador	
	77	8A00 A6683	2	Distanziale	Spacer	Entretoise	Distanzstück	Separador	
	78	60ND 01222	2	Vite M10-L80	Screw M10-L80	Vis M10-L80	Schraube M10-L80	Tornillo M10-L80	
	79	Z000 61314	2	Dado	Nut	Ecrou	Mutter	Tuerca	
	80	8000 H3069	1	Mozzetto superiore	Hub	Moyeau	Radnabe	Cubo	
	81	8000 B1959	4	Vite M8-L30	Screw M8-L30	Vis M8-L30	Schraube M8-L30	Tornillo M8-L30	
	82	80A0 A8482	1	Protezione steli Dx.	Guard R.H.	Protection G.	Schutz R.	Protección der.	
	83	80A0 A8481	1	Protezione steli Sx.	Guard L.H.	Protection D.	Schutz L.	Protección izq.	
	84	8000 A8423	6	Vite M6-L8	Screw M6-L8	Vis M6-L8	Schraube M6-L8	Tornillo M6-L8	
	85	80A0 A0633	1	Piastrina	Plate	Plaquette	Plättchen	Placa	
	86	8A00 84658	2	Vite	Screw	Vis	Schraube	Tornillo	
	87	8000 74842	2	Catadiottro ambra (CDN)	Reflector amber (CDN)	Catadioptrique ambre (CDN)	Rückstrahler Amber (CDN)	Catafaros àmbra (CDN)	
D	88	8000 B1530	1	Kit gancio partenza	Kit starting hook	Kit crochet pour départ	Abfahrthacken	Gancho por salida	

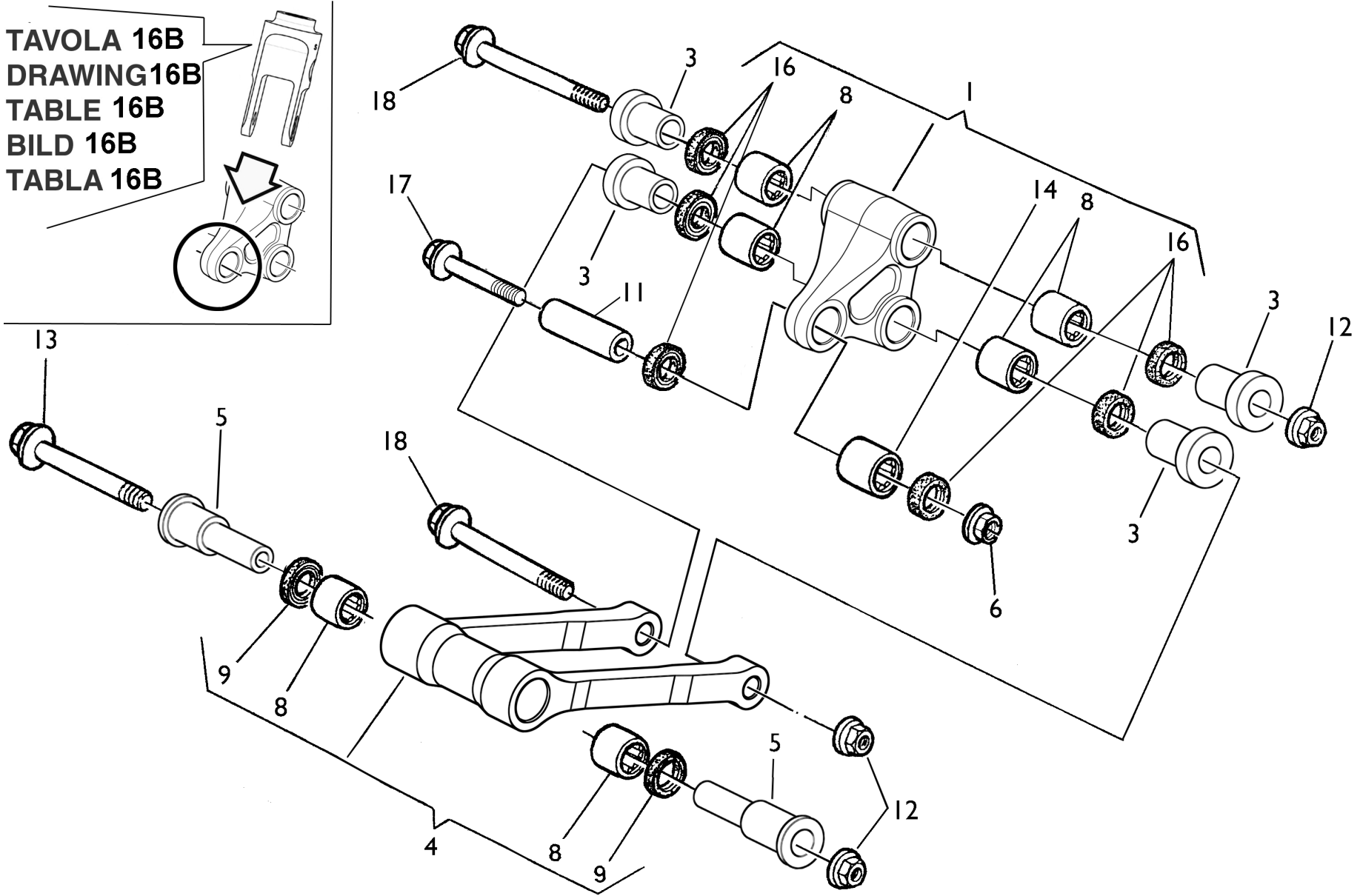
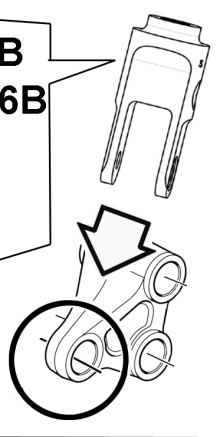


Note Notes Notes Marke Notas	Pos. No. N. Index Pos.	N. Cod. Code No. Nr. Code Code Nr N. Cod.	Q.tà Q.ty Q.te M.ge C.ad	DENOMINAZIONE	NAME	DESIGNATION	BESCHREIBUNG	DENOMINACION	Validità Validity Validité Gültig Validez
	1	8000 H0680	1	Forcellone completo	Compl. fork	Fourche complete	Gabel, Kpl.	Horquilla compl.	
	2	8000 71622	2	Bussola	Bushing	Douille	Buchse	Manguito	
	3	8000 H1320	1	Pattino catena	Chain slider	Glissière de chaine	Gleitbahn	Platode catena	
	11	8000 76283	4	Gabbia a rullini (ø22xØ28x18 mm)	Needle cage (ø22xØ28x18 mm)	Cage à aiguilles (ø22xØ28x18 mm)	Nadelkaefig (ø22xØ28x18 mm)	Jaula de agujas del cojinete (ø22xØ28x18 mm)	
	13	8000 H1549	1	Perno forcellone	Fork pin	Pivot fourche	Gabelbolzen	Perno horquilla	
	14	Z000 20536	2	Vite (Ø4,8x13 mm)	Screw (Ø4,8x13 mm)	Vis (Ø4,8x13 mm)	Schraube (Ø4,8x13 mm)	Tornillo (Ø4,8x13 mm)	
	15	8000 B1166	1	Guida tubo	Guide ring	Bague de guide	Rohrring	Guía-cable	
W	16	8AB0 73909	1	Copricatena	Chain guard	Carter de chaine	Kettenkasten	Cubre-cadena	
	18	8000 96944	1	Tendicatena DX	Chain adjuster R.	Tendeur de chaine D.	Kettenspanner R.	Tensor de cadena D.	
	19	Z000 71623	1	Dado	Nut	Ecrou	Mutter	Tuerca	
	20	8C00 61121	2	Vite	Screw	Vis	Schraube	Tornillo	
	21	Z000 17810	2	Dado	Nut	Ecrou	Mutter	Tuerca	
W	23	ZA00 67997	2	Vite (M5X16 mm)	Screw (M5X16 mm)	Vis (M5X16 mm)	Schraube (M5X16 mm)	Tornillo (M5X16 mm)	
CG	23	Z000 67997	2	Vite (M5X12 mm)	Screw (M5X12 mm)	Vis (M5X12 mm)	Schraube (M5X12 mm)	Tornillo (M5X12 mm)	
W	24	8000 59289	7	Scodellino	Cup	Cuvette	Teller	Cubeta	
CG	24	8000 59289	6	Scodellino	Cup	Cuvette	Teller	Cubeta	
W	26	8A00 69282	2	Bussola	Bushing	Douille	Buchse	Manguito	
CG	38	8000 74016	1	Gamba laterale	Side stand	Bequille lat.	Seitenständer	Horquilla lateral	
	40	Z000 36137	4	Rosetta	Washer	Rondelle	Scheibe	Arandela	
	41	8000 72869	1	Staffa	Bracket	Etrier	Buegel	Brida	
	42	8000 72868	1	Guidacatena	Chain guide	Guide-chaine	Kettenführung	Guía-cadena	
	43	Z000 62795	1	Vite (M8x50 mm)	Screw (M8x50 mm)	Vis (M8x50 mm)	Schraube (M8x50 mm)	Tornillo (M8x50 mm)	
	44	Y000 43928	1	Dado M8	Nut M8	Ecrou M8	Mutter M8	Tuerca M8	
	45	Z000 62731	1	Vite (M6X45 mm)	Screw (M6X45 mm)	Vis (M6X45 mm)	Schraube (M6X45 mm)	Tornillo (M6X45 mm)	
	46	Z000 44240	1	Dado M6	Nut M6	Ecrou M6	Mutter M6	Tuerca M6	
	47	Z000 62725	1	Vite (M6x10 mm)	Screw (M6x10 mm)	Vis (M6x10 mm)	Schraube (M6x10 mm)	Tornillo (M6x10 mm)	
	50	8000 96941	1	Tendicatena SX	Chain adjuster L.	Tendeur de chaine G.	Kettenspanne L.	Tensor de cadena I.	
W	51	8000 75160	5	Rivetto	Rivet	Rivet	Niet	Remache	
CG	51	8000 75160	7	Rivetto	Rivet	Rivet	Niet	Remache	
	52	8000 69282	2	Bussola	Bushing	Douille	Buchse	Manguito	
	53	8000 71621	1	Bussola SX (L=49,5mm)	L. H. bushing (L=49,5mm)	Douille G. (L=49,5mm)	L. Buchse (L=49,5mm)	Manguito I. (L=49,5mm)	
	53	8A00 71621	1	Bussola DX (L=58,5mm)	R.H. bushing (L=58,5mm) DX	Douille D. (L=58,5mm)	R. Buchse (L=58,5mm)	Manguito D. (L=58,5mm)	

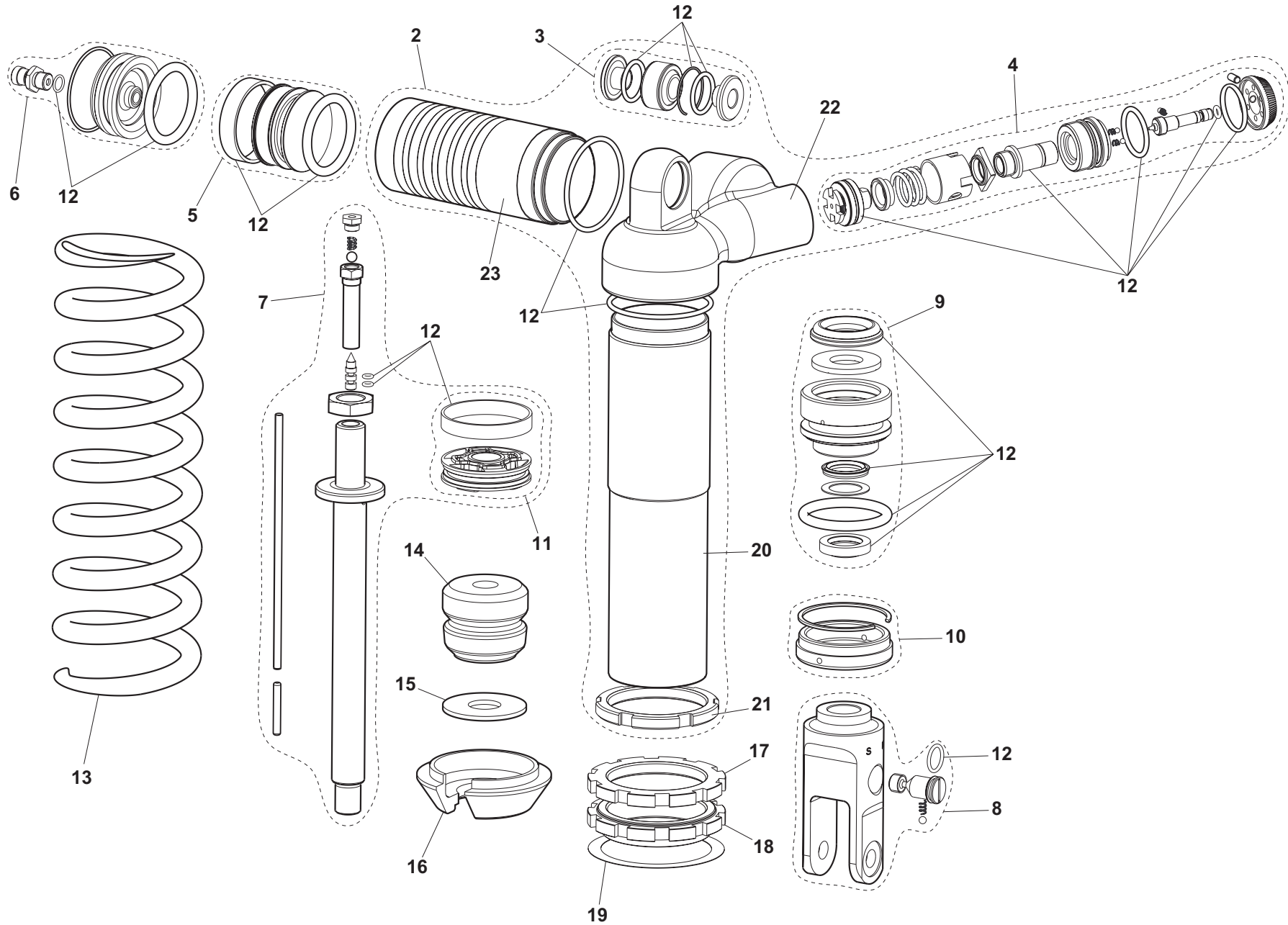


Note Notes Notes Marke Notas	Pos. No. N. Index Pos.	N. Cod. Code No. Nr. Code Code Nr N. Cod.	Q.tà Q.ty Q.te M.ge C.ad	DENOMINAZIONE	NAME	DESIGNATION	BESHREIBUNG	DENOMINACION	Validità Validity Validité Gultig Validez
	55	8000 08536	2	Rosetta piana	Washer	Rondelle	Scheibe	Arandela	
	56	8000 32388	1	Rosetta	Washer	Rondelle	Scheibe	Arandela	
	57	8000 67996	1	Vite	Screw	Vis	Schraube	Tornillo	
W	58	8000 H2125	1	Bussola	Bushing	Douille	Buchse	Manguito	
W	60	ZC00 67997	1	Vite (M5X35 mm)	Screw (M5X35 mm)	Vis (M5X35 mm)	Schraube (M5X35 mm)	Tornillo (M5X35 mm)	
	61	Z000 20536	3	Vite (Ø4,8x13 mm)	Screw (Ø4,8x13 mm)	Vis (Ø4,8x13 mm)	Schraube (Ø4,8x13 mm)	Tornillo (Ø4,8x13 mm)	
W	62	8000 A2352	1	Prolunga per copricatena	Chain guard extension	Carter de chaine extension	Kettenkastenverlängerung (AUS)	Prolonga por cubre-cadena	
W	63	8000 81628	4	Vite	Screw	Vis	Schraube	Tornillo	
CG	64	8000 73832	2	Catadiottro	Reflector	Catadioptrique	Rückstrahler	Catafaros	

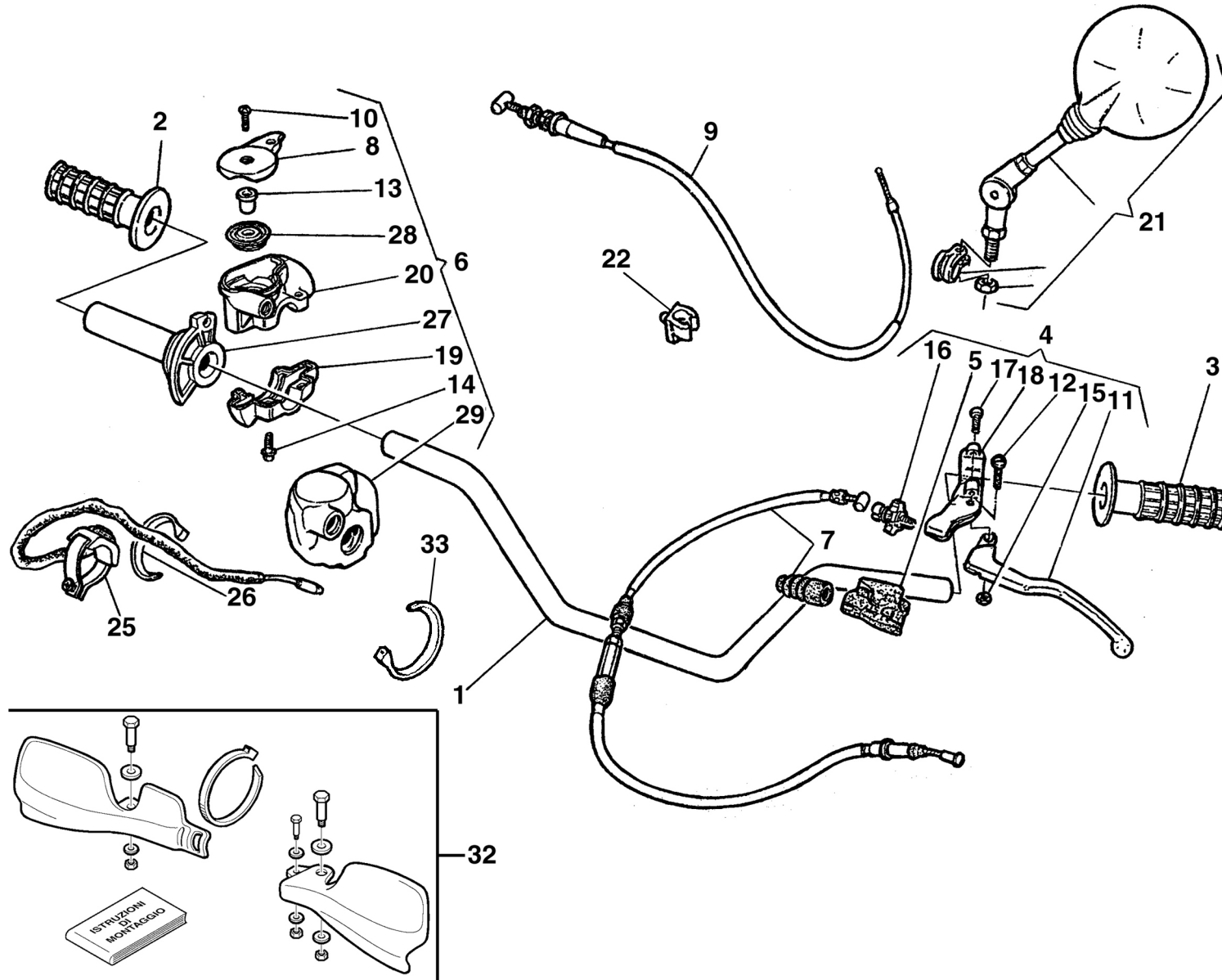
TAVOLA 16B
DRAWING 16B
TABLE 16B
BILD 16B
TABLA 16B



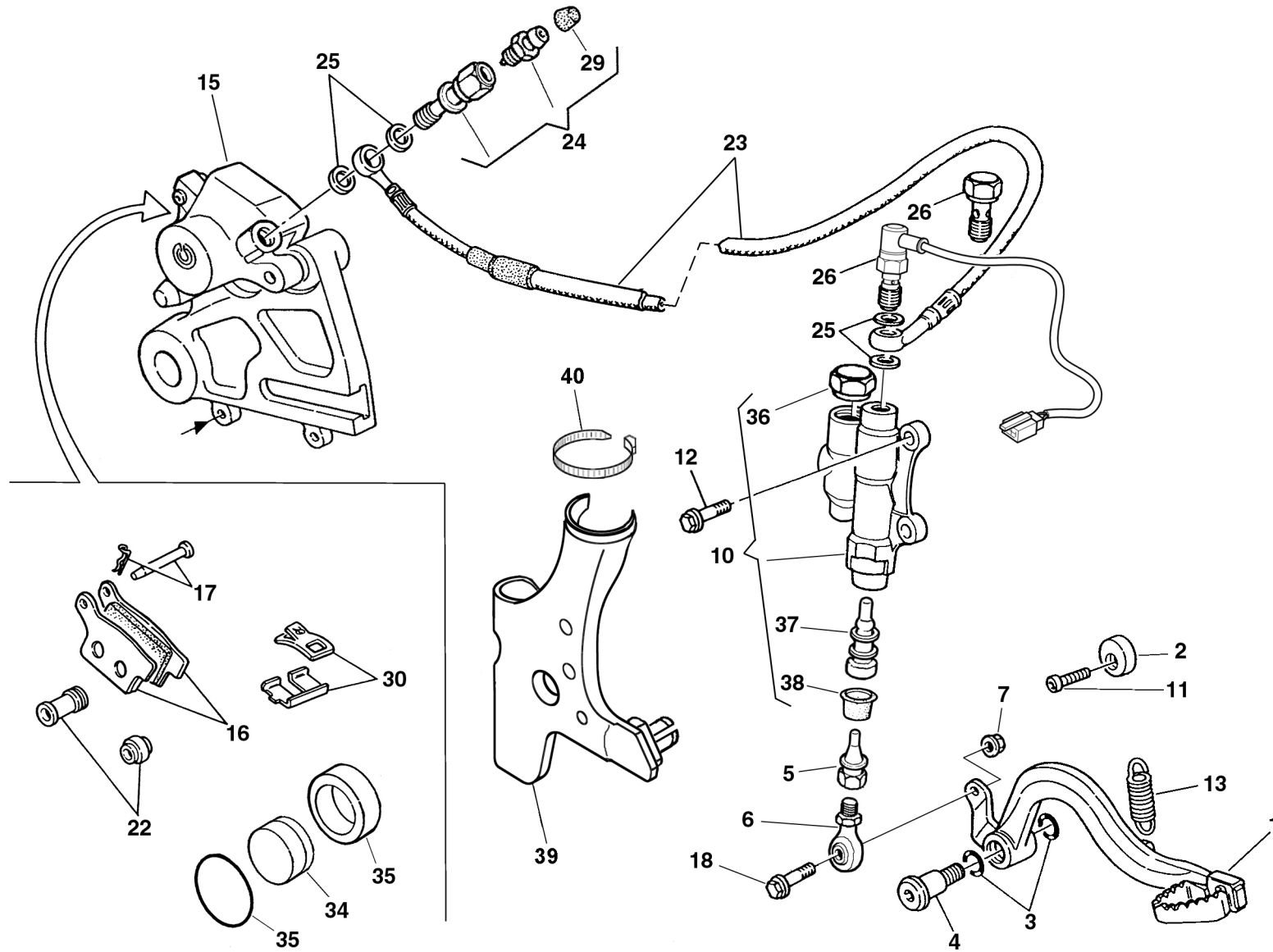
Note Notes Marke Notas	Pos. No. N. Index Pos.	N. Cod. Code No. Nr. Code Code Nr N. Cod.	Q.tà Q.ty Q.te M.ge C.ad	DENOMINAZIONE	NAME	DESIGNATION	BESHREIBUNG	DENOMINACION	Validità Validity Validité Gültig Validez
	1	8000 B0239	1	Assieme bilanciare	Rocking lever assy	Balancier compl.	Schwinge Kpl.	Balancines compl.	
	3	8000 B0288	4	Spinotto	Gudgeon	Axe	Bolzen	Perno	
	4	8000 B0236	1	Tirante completo	Tie rod	Tirant	Spannstange	Tirante	
	5	8000 B0241	2	Spinotto	Gudgeon	Axe	Bolzen	Perno	
	6	Z000 42022	1	Dado	Nut	Ecrou	Mutter	Tuerca	
	8	8000 42781	6	Cuscinetto (ø20xø26x20 mm)	Bearing (ø20xø26x20 mm)	Roulement (ø20xø26x20 mm)	Kugellager (ø20xø26x20 mm)	Cojinete (ø20xø26x20 mm)	
	9	8000 32065	2	Anello di tenuta	Seal ring	Bague de retenue	Dichtring	Anillo de retención	
	11	8000 A4431	1	Spinotto D20-d10-L25,2	Gudgeon D20-d10-L25,2	Axe D20-d10-L25,2	Bolzen D20-d10-L25,2	Perno D20-d10-L25,2	
	12	Z000 42023	3	Dado	Nut	Ecrou	Mutter	Tuerca	
	13	Y000 B0240	1	Vite (M12x122 mm)	Screw (M12x122 mm)	Vis (M12x122 mm)	Schraube (M12x122 mm)	Tornillo (M12x122 mm)	
	14	8000 32064	1	Cuscinetto (ø20xø26x16 mm)	Bearing (ø20xø26x16 mm)	Roulement (ø20xø26x16 mm)	Kugellager (ø20xø26x16 mm)	Cojinete (ø20xø26x16 mm)	
	16	8000 32065	6	Anello di tenuta	Seal ring (ø26xø20x4 mm)	Bague de retenue	Dichtring (ø26xø20x4 mm)	Anillo de retención	
	17	ZD00 62797	1	Vite (M10x47 mm)	Screw (M10x47 mm)	Vis (M10x47 mm)	Schraube (M10x47 mm)	Tornillo (M10x47 mm)	
	18	YA00 B0240	2	Vite (M12x103 mm)	Screw (M12x103 mm)	Vis (M12x103 mm)	Schraube (M12x103 mm)	Tornillo (M12x103 mm)	



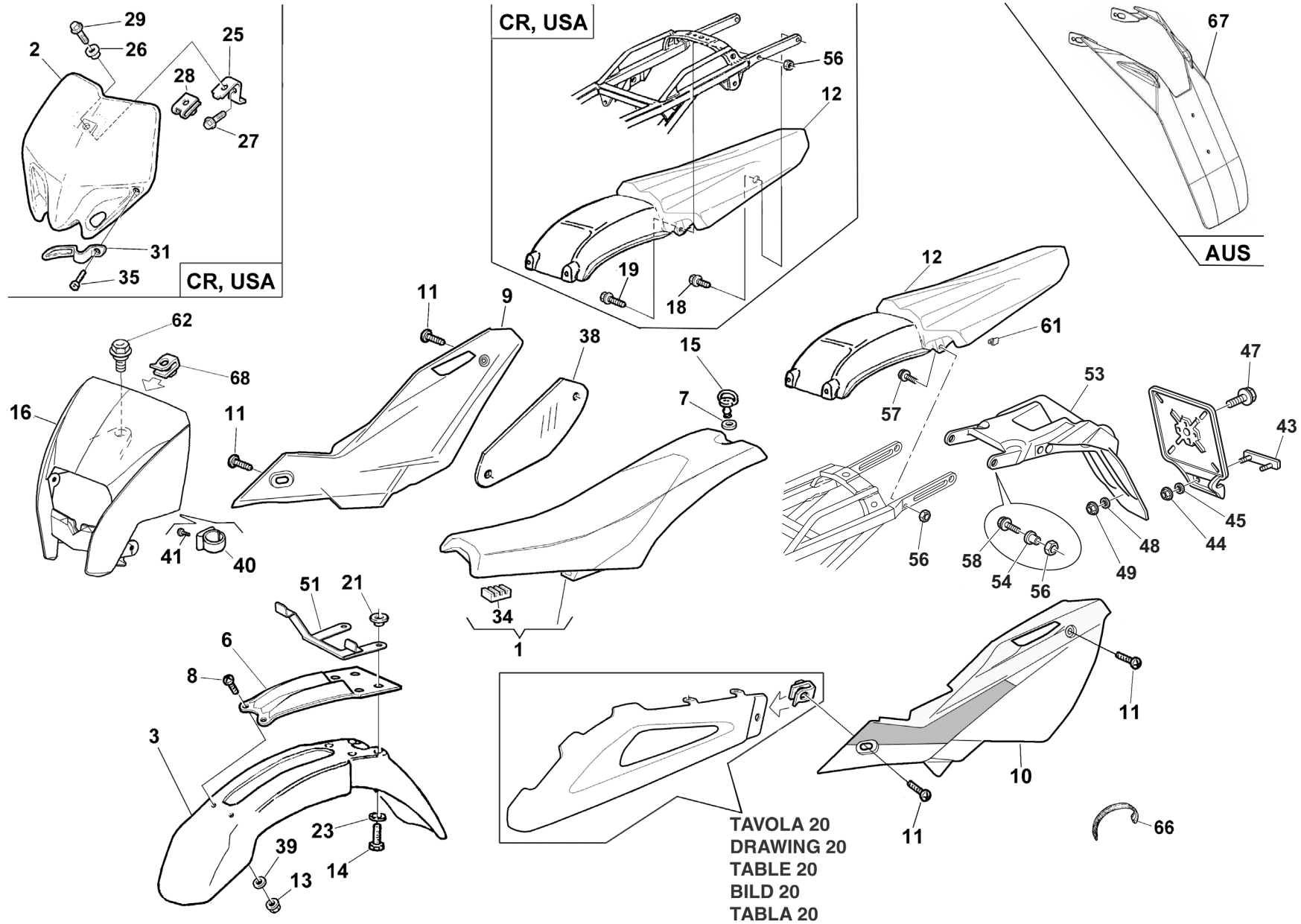
Note Notes Marke Notas	Pos. No. N. Index Pos.	N. Cod. Code No. Nr. Code Code Nr N. Cod.	Q.tà Q.ty Q.te M.ge C.ad	DENOMINAZIONE	NAME	DESIGNATION	BESHREIBUNG	DENOMINACION	Validità Validity Validité Gültig Validez
W	1	8000 H1591	1	Ammortizzatore completo	Shock-absorber assy.	Ammortisseur compl.	Stossdampfer Kpl.	Amortigüador compl.	
CG	1	8000 H1574	1	Ammortizzatore completo	Shock-absorber assy.	Ammortisseur compl.	Stossdampfer Kpl.	Amortigüador compl.	
	2	8000 H3630	1	Gruppo corpo	Damper case assy	Groupe corps amortisseur	Stossdämpferkörper Kpl.	Corpo amortigüador compl.	
	3	8000 89089	1	Gruppo snodo	Ball joint assy	Groupe joint a rotule	Kugelgelenkgruppe Kpl.	Grupo articulaciòn esferica	
	4	8000 B1922	1	Gruppo regolazione	Adjuster set	Groupe réglage	Reglergruppe Kpl.	Grupo regulacion	
	5	8000 A5071	1	Diaframma	Diaphragm	Diaphragme	Biegeplatte	Diafragma	
	6	8000 98491	1	Gruppo tappo serbatoio	Tank plug assy.	Vis	Schraube	Tornillo	
CG	7	8000 H3631	1	Gruppo stelo	Rod assy	Groupe tige	Pumpenstückgruppe	Grupo espiga	
W	7	8000 H3641	1	Gruppo stelo	Rod assy	Groupe tige	Pumpenstückgruppe	Grupo espiga	
	8	8000 H0071	1	Gruppo forcella	Fork assy	Groupe fourche	Gabelgruppe Kpl.	Grupo horquilla	
	9	8000 H1051	1	Gruppo guida stelo	Guide rod assy	Groupe guide tige	Pumpenstückführungsgruppe	Grupo guja espiga	
	10	8000 H1055	1	Gruppo tappo ammortizzatore	Plug assy	Groupe buchon	Verschluss	Grupo tapòn	
	11	8000 H1056	1	Gruppo pistone	Piston assy	Groupe piston	Kolben	Grupo pistón	
	12	8000 H3634	1	Gruppo guarnizioni	Gasket set	Groupe garnitures	Dichtungssatz	Grupo juntas	
	13	8000 98568	1	Molla	Spring	Ressort	Feder	Resorte	
	14	8000 A6670	1	Tampone	Pad	Tampon	Stopfen	Tampòn	
	15	8000 H0077	1	Rosetta	Washer	Rondelle	Scheibe	Arandela	
	16	8000 98496	1	Rosetta per molla	Washer	Rondelle	Scheibe	Arandela	
	17	8000 98498	1	Ghiera	Ring nut	Embout	Nutmutter	Virola	
	18	8000 98497	1	Ghiera	Ring nut	Embout	Nutmutter	Virola	
	19	8000 98499	1	Rosetta scorrimento molla	Washer	Rondelle	Scheibe	Arandela	
	20	8000 H0074	1	Corpo ammortizzatore	Damper case	Corps amortisseur	Stossdämpferkörper	Corpo amortigüador	
	21	8000 B1923	1	Ghiera	Ring nut	Embout	Nutmutter	Virola	
	22	8000 H3636	1	Basetta	Side	Base	Platte	Placa	
	23	8000 H3637	1	Serbatoio	Tank	Reservoir	Tank	Deposito	



Note Notes Marke Notas	Pos. No. N. Index Pos.	N. Cod. Code No. Nr. Code Code Nr N. Cod.	Q.tà Q.ty Q.te M.ge C.ad	DENOMINAZIONE	NAME	DESIGNATION	BESHREIBUNG	DENOMINACION	Validità Validity Validité Gültig Validez
	1	80B0 A3612	1	Manubrio	Hanblebar	Guidon	Lenker	Manillar	
	2	8000 A6056	1	Manopola Dx.	R.H. grip	Poignée G.	Griff R.	Manopla der.	
	3	8000 A6057	1	Manopola Sx.	L.H. grip	Poignée G.	L. Griff	Manopla izrda.	
CG	4	8000 75330	1	Comando frizione completo	Clutch control assy	Commande embrayage compl.	Führungssteuerung	Mando embrague compl.	
W	4	8000 H4513	1	Comando frizione completo	Clutch control assy	Commande embrayage compl.	Führungssteuerung	Mando embrague compl.	
	5	8000 48917	1	Coprileva	Lever cover	Couvre levier	Hebeldeckel	Cubre-palanca	
	6	8000 88865	1	Comando gas completo	Throttle control compl.	Commande gaz compl.	Gasgriff kpl.	Accionamiento acelerador compl.	
	7	8000 H0128	1	Trasm. comando frizione	Clutch transmission	Transm. com. embrayage	Führungssteuerung	Trans. mando embrague com.	
	8	8000 93751	1	Coperchietto	Cover	Couvercle	Deckel	Tapa	
	9	8000 H0129	1	Trasmissione gas	Throttle cable	Trasm. comm. gaz	Führungsteuerung des Gases	Transm. mando acelerador	
	10	8000 50798	2	Vite	Screw	Vis	Schraube	Tornillo	
	11	8000 77737	1	Leva comando frizione	Clutch lever	Levier embrayage	Kupplungshebel	Palanca mando embrague	
	12	8000 38797	1	Vite	Screw	Vis	Schraube	Tornillo	
	13	8000 93750	1	Bussola	Bushing	Douille	Bouchse	Manguito	
	14	8000 62728	2	Vite M6-L20	Screws M6-L20	Vis M6-L20	Schraube M6-L20	Tornillo M6-L20	
	15	8000 87812	1	Dado	Nut	Ecrou	Mutter	Tuerca	
	16	8000 48916	1	Gruppo registro	Adjuster set	Groupe reglage	Kupplungsreglergruppe	Grupo regul.	
	17	8000 62728	2	Vite M6-L20	Screws M6-L20	Vis M6-L20	Schraube M6-L20	Tornillo M6-L20	
CG	18	8000 70698	1	Cavallotto	U-bolt	Cavalier	Bügelbolzen	Caballete	
W	18	8000 H6328	1	Cavallotto	U-bolt	Cavalier	Bügelbolzen	Caballete	
	19	8000 93747	1	Supporto inferiore	Lower support	Support inférieur	Untere Halterung	Soporte inferiør	
	20	8000 93746	1	Supporto superiore	Upper support	Support supérieur	Obere Halterung	Soporte superiør	
XD	21	8000 H1673	1	Specchietto retrov. Dx	R.H. Driving mirror	Rétroiseur D.	R. Rückspiegel	Espejo retrovisor Der.	
XD	21	8A00 H1673	1	Specchietto retrov. Sx	L.H. Driving mirror	Rétroiseur G.	L. Rückspiegel	Espejo retrovisor Izq.	
	22	8000 58207	1	Passacavo	Fairlead	Passe-câble	Kabelführung	Prensa-cable	
CG	25	8000 96828	1	Pulsante ENGINE STOP	ENGINE STOP button	Bouton ENGINE STOP	Knopftaste ENGINE STOP	Pulsador ENGINE STOP	
CG	26	8000 71578	1	Fascetta	Clamp	Collier	Schelle	Banda	
	27	8000 93748	1	Tubo comando gas	Throttle pipe	Tuyau gaz	Gasrohr	Tubo aceleradør	
	28	8000 93749	1	Carrucola	Pulley	Poulie	Führungsrolle	Polea	
	29	8000 93752	1	Gommino coprigas	Rubber cover	Coverture caoutchouc	Gummistück	Goma	
DW	32	8000 H3965	1	Kit paramani	Guards Kit	Kit protection	Schutzgruppe kpl	Grupo protection	
	33	8000 56444	5	Fascetta L188	Clamp L188	Collier L188	Halteschelle L188	Abrazadera L188	



Note Notes Notes Marke Notas	Pos. No. N. Index Pos.	N. Cod. Code No. Nr. Code Code Nr N. Cod.	Q.tà Q.ty Q.te M.ge C.ad	DENOMINAZIONE	NAME	DESIGNATION	BESHREIBUNG	DENOMINACION	Validità Validity Validité Gültig Validez
	1	8000 A7634	1	Pedale comando freno	Brake control pedal	Pedal comm. frein	Bremspedal	Pedal accionamiento freno	
	2	8A00 69125	1	Camma	Cam	Came	Nocken	Exéntrico	
	3	8000 22551	2	Anello OR	O-Ring	Bague OR	O-Ring	Anillo OR	
	4	8000 55902	1	Vite	Screw	Vis	Schraube	Tornillo	
	5	8000 A7635	1	Perno	Pin	Pivot	Bolzen	Perno	
	6	8A00 76055	1	Snodo sferico	Ball joint	Joint a rotule	Kügelgelenk	Articulación esférica	
A	6	7640 10002	1	Snodo sferico	Ball joint	Joint a rotule	Kügelgelenk	Articulación esférica	
	7	61N1 15062	1	Dado	Nut	Ecrou	Mutter	Tuerca	
	10	8000 A7633	1	Pompa freno	Brake pump	Pompe frein	Bremspumpe	Bomba freno	
	11	8000 55241	1	Vite	Screw	Vis	Schraube	Tornillo	
	12	Z000 62726	2	Vite (M6x12 mm)	Screw (M6x12 mm)	Vis (M6x12 mm)	Schraube (M6x12 mm)	Tornillo (M6x12 mm)	
	13	8000 H5148	1	Molla	Spring	Ressort	Feder	Resorte	
	15	8000 A4291	1	Pinza freno completa	Brake caliper assy	Pince de frein, compl.	Bremszange, Kpl.	Pinza freno compl.	
	16	8000 A2790	1	Coppia pastiglie	Pads pair	Paire plaquettes	Bremsbelagpaar	Pareja pastillas	
	17	8000 A2791	1	Perno	Pin	Pivot	Bolzen	Perno	
	18	8000 62727	1	Vite (M6x16 mm)	Screw (M6x16 mm)	Vis (M6x16 mm)	Schraube (M6x16 mm)	Tornillo (M6x16 mm)	
	22	8000 79066	1	Cuffia	Boots	Poussiers	haube	Gorro	
	23	8000 H0821	1	Tubo mandata olio	Pipe	Tuyau	Rohr	Tubo	
	24	8000 A3975	1	Vite spurgo	Bleeding screw	Vis vidange	Schraube Entleerung	Tornillo purga	
	25	8000 90485	4	Rosetta	Washer	Rondelle	Scheibe	Arandela	
W	26	8000 94849	1	Interruttore stop posteriore	Rear stop switch	Interrupteur stop	Stopschalter	Interruptor stop	
CG	26	U000 57155	1	Vite	Screw	Vis	Schraube	Tornillo	
	29	8000 53259	1	Parapolvere	Boots	Para-poudre	Schutzhaube	Para-polvo	
	30	8000 A2792	1	Molla-lamierino	Spring-steel clip	Ressort	Feder	Resorte	
	34	8000 A2793	1	Pistone	Piston	Piston	Kolben	Pistón	
	35	8000 A2794	1	Kit guarnizioni	Seal kit	Kit anneau	Dichtungs Kit	Grupo juntas	
	36	8000 A9447	1	Tappo	Plug	Bouchon	Verschlüss	Tapa	
	37	8000 A9448	1	Flottante	Plunger	Piston	Kolben	Pistón	
	38	8000 A9449	1	Cuffia	Boot	Poussier	Haube	Gorro	
	39	8000 H3434	1	Protezione telaio Dx	R.H. frame guard	Protection chassis D.	Rahmenschutz Rechts	Protección bastidor derecha	
	40	8000 56444	1	Fascetta (L=188mm)	Clamp (L=188mm)	Collier (L=188mm)	Schelle (L=188mm)	Banda (L=188mm)	



Note Notes Notes Marke Notas	Pos. No. N. Index Pos.	N. Cod. Code No. Nr. Code Code Nr N. Cod.	Q.tà Q.ty Q.te M.ge C.ad	DENOMINAZIONE	NAME	DESIGNATION	BESCHREIBUNG	DENOMINACION	Validità Validity Validité Gültig Validez
	1	8000 B0170	1	Sella	Seat	Siège	Sattel	Sillin	
G	2	80C0 A4216	1	Portanumero	Front number holder	Portenumero	Nummerträger	Portanumero	
	3	80C0 H0878	1	Parafango anteriore	Front fender	Garde-boue avant	Vord. Kotfluegel	Guarda-barros delantero	
	6	80A0 A4198	1	Rinforzo parafango ant.	Mudguard reinforcement	Renforcement garde-boue	Vord. Kotfluegel Verstärkung	Refuerzo guardabarros del.	
	7	8000 69149	1	Rosetta elastica	Spring washer	Rondelle élastique	Federscheibe	Arandela elástica	
	8	Z0A0 65535	2	Vite (M5x14 mm)	Screw (M5x14 mm)	Vis (M5x14 mm)	Schraube (M5x14 mm)	Tornillo (M5x14 mm)	
	9	8000 H3950	1	Pannello destro	R.H. panel	Panneau, D.	Streifen. R.	Panel Derecho	
	10	8000 H3949	1	Pannello sinistro	L.H. panel	Panneau, G.	Streifen. L.	Panel Izquierdo	
	11	8B00 A8421	4	Vite (M5x16 mm)	Screw (M5x16 mm)	Vis (M5x16 mm)	Schraube (M5x16 mm)	Tornillo (M5x16 mm)	
W	12	80C0 H1592	1	Parafango posteriore	Rear fender	Garde-boue arrière	Hint. Kotfluegel	Guarda-barros trasero	
CG	12	80C0 H0294	1	Parafango posteriore	Rear fender	Garde-boue arrière	Hint. Kotfluegel	Guarda-barros trasero	
	13	8000 61355	2	Dado	Nut	Ecrou	Mutter	Tuerca	
CG	14	8000 62729	4	Vite (M6x25 mm)	Screw (M6x25 mm)	Vis (M6x25 mm)	Schraube (M6x25 mm)	Tornillo (M6x25 mm)	
W	14	Z000 62729	4	Vite (M6x25 mm)	Screw (M6x25 mm)	Vis (M6x25 mm)	Schraube (M6x25 mm)	Tornillo (M6x25 mm)	
	15	8000 H1917	1	Perno	Pin	Pivot	Bolzen	Perno	
W	16	80C0 H0198	1	Cupolino	Front fairing	Carenage avant	Vord. Verkleidung	Cúpula delantera	
CG	18	8000 A8423	2	Vite (M6x8 mm)	Screw (M6x8 mm)	Vis (M6x8 mm)	Schraube (M6x8 mm)	Tornillo (M6x8 mm)	
CG	19	8B00 A8423	2	Vite (M6x16 mm)	Screw (M6x16 mm)	Vis (M6x16 mm)	Schraube (M6x16 mm)	Tornillo (M6x16 mm)	
	21	8C00 69429	4	Bussola	Bushing	Douille	Buchse	Manguito	
CG	23	8000 48814	4	Rosetta	Washer	Rondelle	Scheibe	Arandela	
W	23	Z000 48814	4	Rosetta	Washer	Rondelle	Scheibe	Arandela	
CG	25	8000 A4609	1	Piastrina	Plate	Plaque	Platte	Placa	
CG	26	8000 69429	1	Bussola	Bushing	Douille	Buchse	Manguito	
CG	27	8E00 67997	1	Vite (M5x10 mm)	Screw (M5x10 mm)	Vis (M5x10 mm)	Schraube (M5x10 mm)	Tornillo (M5x10 mm)	
CG	28	8000 46893	1	Dado	Nut	Ecrou	Mutter	Tuerca	
CG	29	8000 62726	1	Vite (M6x14 mm)	Screw (M6x14 mm)	Vis (M6x14 mm)	Schraube (M6x14 mm)	Tornillo (M6x14 mm)	
CG	31	80A0 A4610	1	Guidafilo	Cable guide	Passe-cable	Kabelführung	Prensa-cable	
	34	8661 0191A	1	Tampone	Pad	Tampon	Stopfen	Tampón	
CG	35	8000 62728	1	Vite (M6x20 mm)	Screw (M6x20 mm)	Vis (M6x20 mm)	Schraube (M6x20 mm)	Tornillo (M6x20 mm)	
	38	8000 B1274	1	Protezione	Guard	Protection	Schutz	Protección	
	39	62N1 15548	2	Rosetta	Washer	Rondelle	Scheibe	Arandela	
	40	8000 A0864	1	Anello	Ring	Anneau	Ring	Anillo	
	41	8A00 37283	2	Vite	Screw	Vis	Schraube	Tornillo	

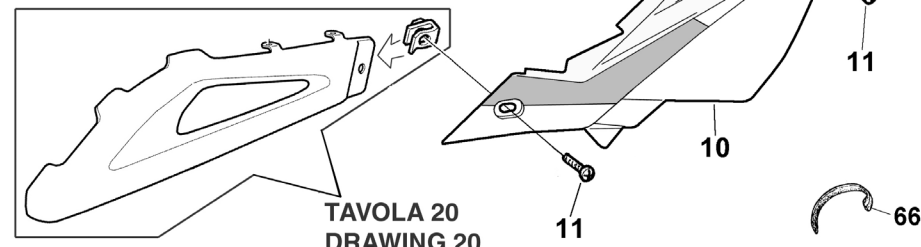
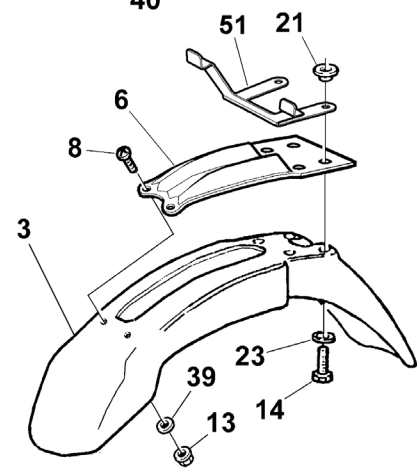
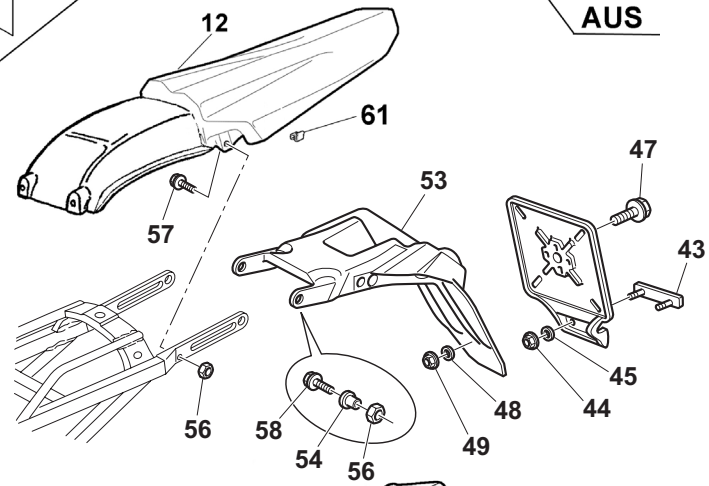
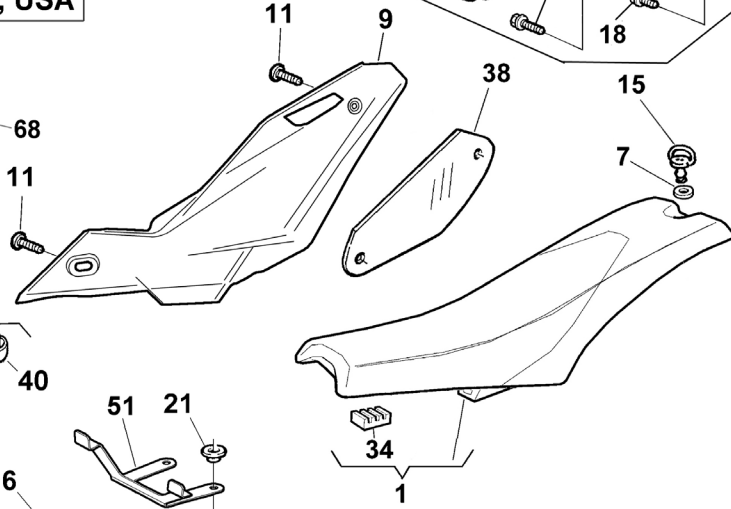
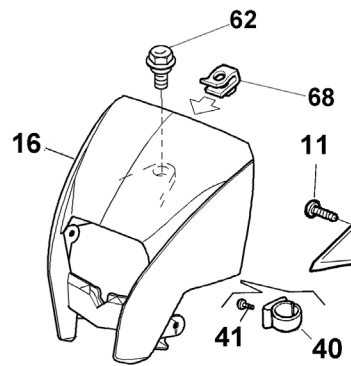
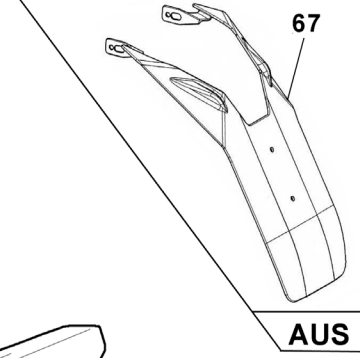
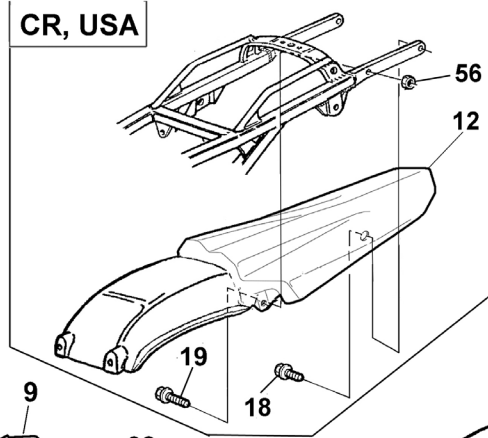
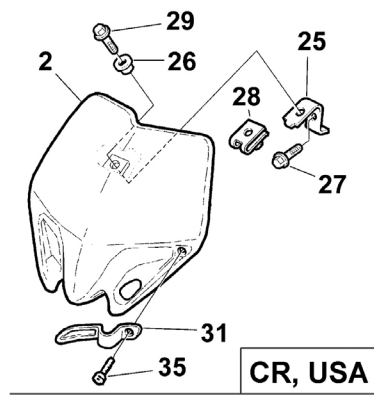


TAVOLA 20
DRAWING 20
TABLE 20
BILD 20
TABLA 20

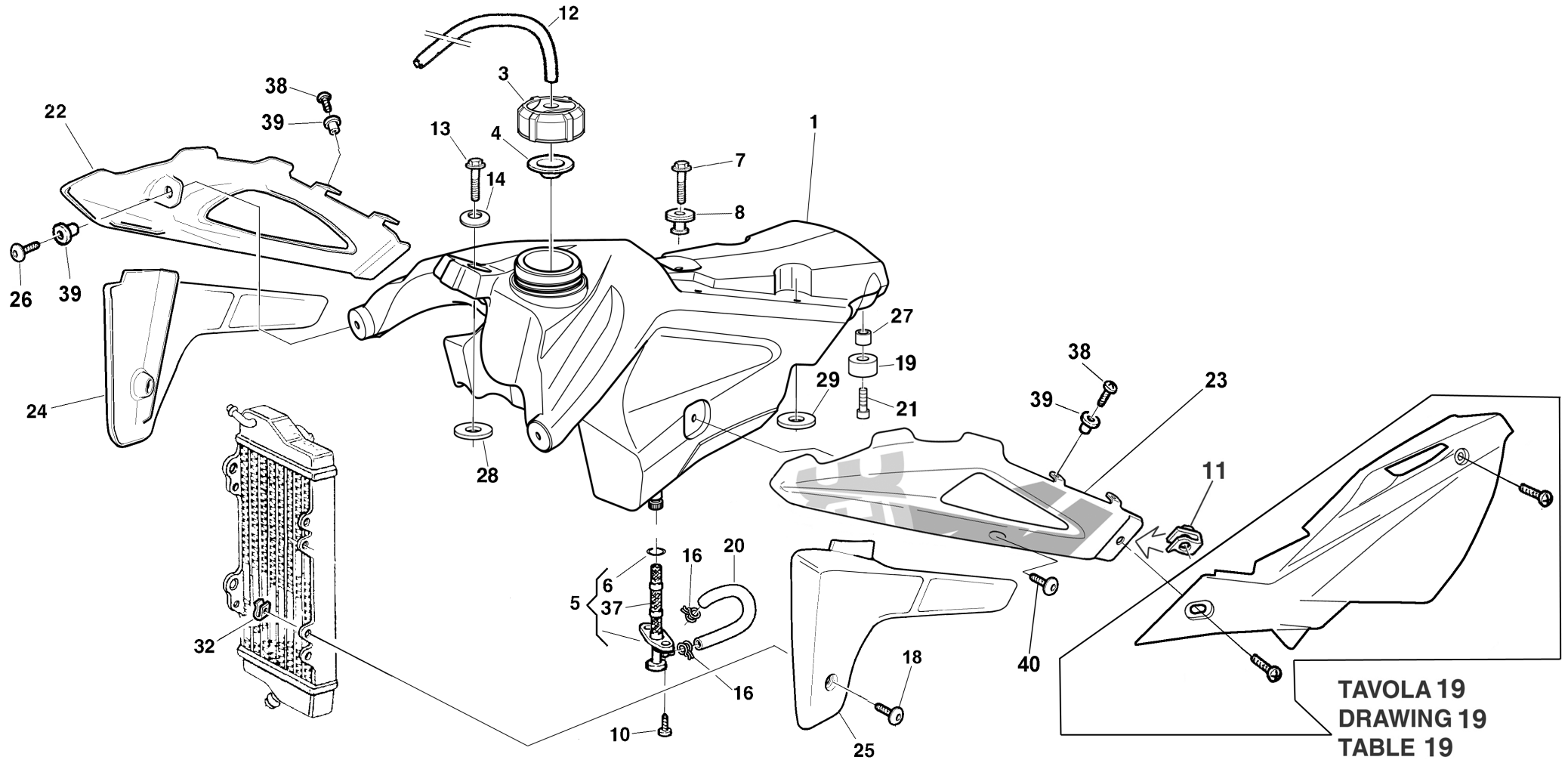
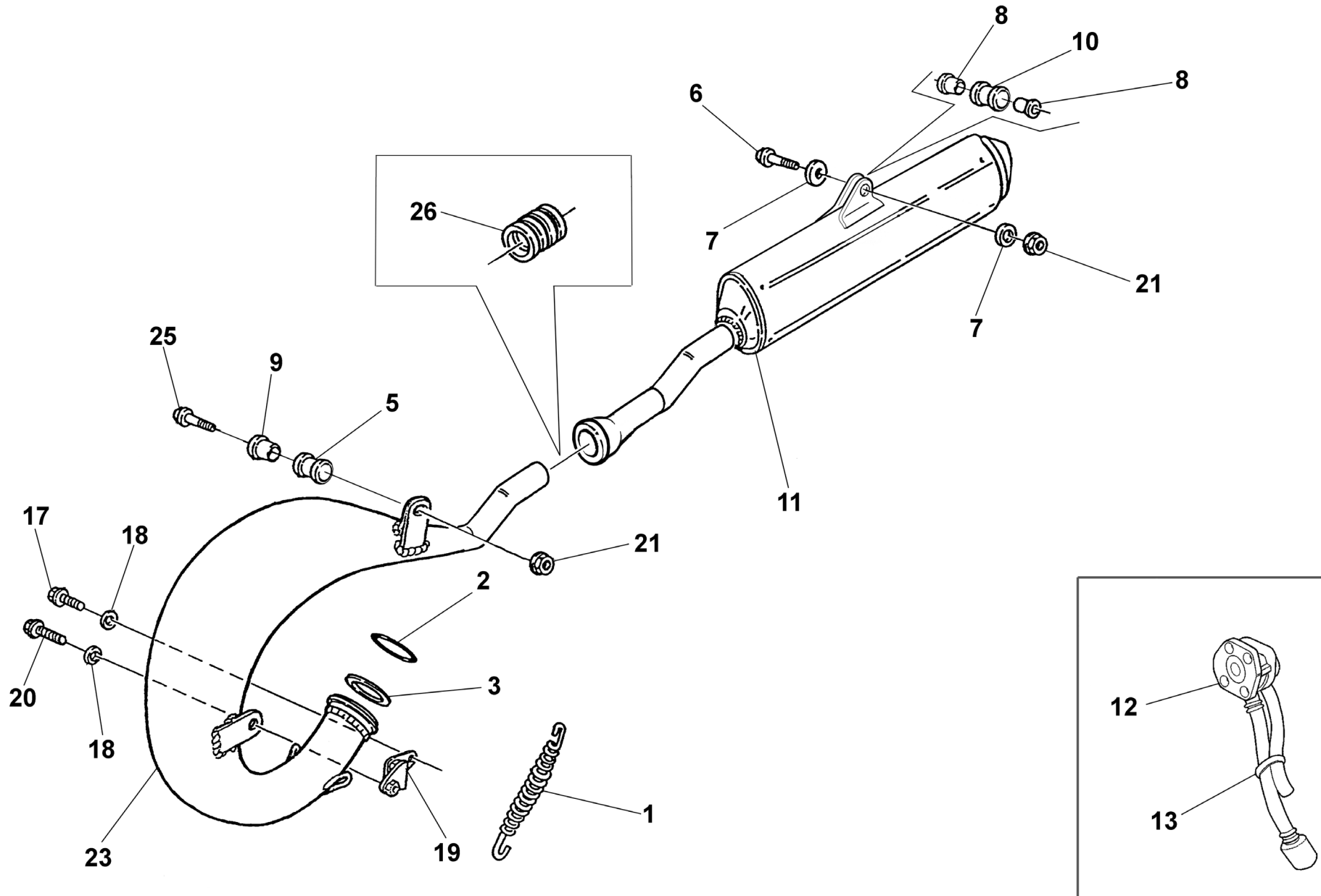
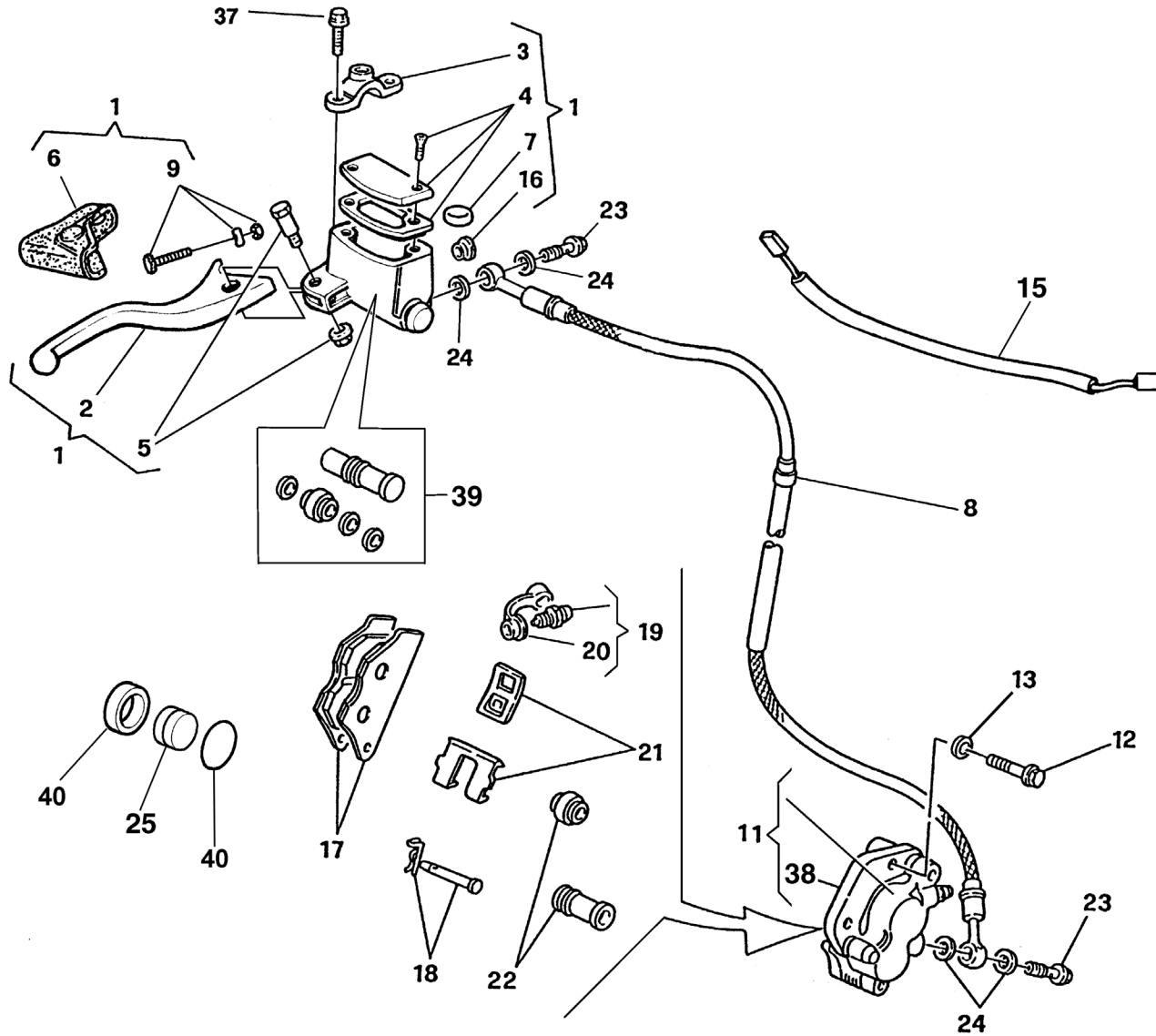


TAVOLA 19
DRAWING 19
TABLE 19
BILD 19
TABLA 19

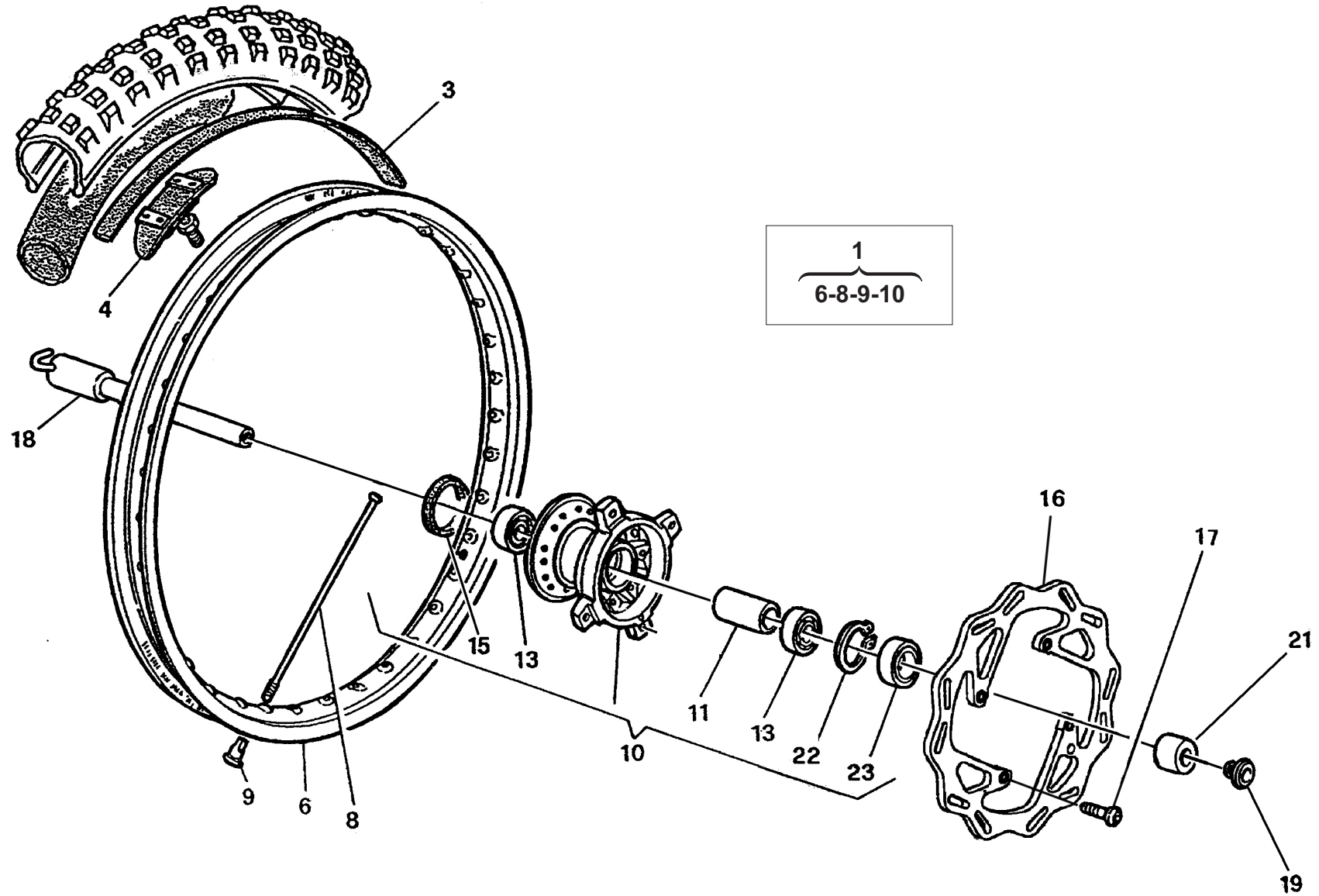
Note Notes Notes Marke Notas	Pos. No. N. Index Pos.	N. Cod. Code No. Nr. Code Code Nr N. Cod.	Q.tà Q.ty Q.te M.ge C.ad	DENOMINAZIONE	NAME	DESIGNATION	BESCHREIBUNG	DENOMINACION	Validità Validity Validité Gültig Validez
W	1	8000 H2201	1	Serbatoio carburante	Fuel tank	Réservoir essence	Kraftstoffbehälter	Depósito	
CG	1	8000 H0056	1	Serbatoio carburante	Fuel tank	Réservoir essence	Kraftstoffbehälter	Depósito	
	3	8000 B1058	1	Tappo serbatoio	Tank cap	Bouchon reservoir	Behälterstöpsel	Tapón depósito	
	4	8000 A4562	1	Guarnizione	Gasket	Garnitue	Dichtung	Junta	
W	5	8000 43592	1	Rubinetto benzina	Fuel cock	Robinet de combustible	Kraftstoffhahn	Llave de paso gasolina	
CG	5	8000 67440	1	Rubinetto benzina	Fuel cock	Robinet de combustible	Kraftstoffhahn	Llave de paso gasolina	
W	6	8000 01199	1	Anello OR	O-Ring	Bague OR	O-Ring	Anillo OR	
CG	6	8000 A8278	1	Anello OR	O-Ring	Bague OR	O-Ring	Anillo OR	
	7	60N1 04134	1	Vite (M6X20 mm)	Screw (M6X20 mm)	Vis (M6X20 mm)	Schraube (M6X20 mm)	Tornillo (M6X20 mm)	
	8	8000 66238	1	Distanziale	Spacer	Entretoise	Distanzstück	Separador	
	10	8000 37745	2	Vite	Screw	Vis	Schraube	Tornillo	
	11	8000 55134	2	Dado (M5X0,8 mm)	Nut (M5X0,8 mm)	Ecrou (M5X0,8 mm)	Mutter (M5X0,8 mm)	Tuerca (M5X0,8 mm)	
	12	8T00 68873	1	Condotto sfiato (L=300 mm)	Breather line (L=300 mm)	Conduite purge (L=300 mm)	Entlüftungsleitung (L=300 mm)	Tubería purga de aire (L=300 mm)	
	13	60N4 07335	1	Vite M6X16	Screw M6X16	Vis M6X16	Schraube M6X16	Tornillo M6X16	
	14	8000 A5678	1	Rosetta	Washer	Rondelle	Scheibe	Arandela	
	16	80A0 42349	2	Fascetta	Clamp	Collier	Schelle	Banda	
	18	8A00 A8421	4	Vite	Screw	Vis	Schraube	Tornillo	
	19	8000 B0647	2	Tampone	Pad	Tampon	Stopfen	Tampón	
	20	8H00 94010	1	Condotto benzina (L=370mm)	Pipe (L=370mm)	Tuyau (L=370mm)	Rohr (L=370mm)	Tube (L=370mm)	
	21	8000 37745	2	Vite (Ø5,5x19 mm)	Screw (Ø5,5x19 mm)	Vis (Ø5,5x19 mm)	Schraube (Ø5,5x19 mm)	Tornillo (Ø5,5x19 mm)	
	22	8000 H3432	1	Convogliatore DX -ROSSO	R. side panel- RED	Flanc D.- ROUGE	Flanke R.- ROT	Lateral D.- ROJO	
	23	8000 H3433	1	Convogliatore SX- ROSSO	L. side panel- RED	Flanc G.- ROUGE	Flanke L.- ROT	Lateral I.- ROJO	
	24	8000 H0256	1	Protezione Dx	R.H. protection	Protection D.	Schutz Rechte	Protección derecha	
	25	8000 H0255	1	Protezione Sx	L.H. protection	Protection G.	Schutz Linke	Protección izquierda	
	26	8000 37745	2	Vite (Ø5,5x19 mm)	Screw (Ø5,5x19 mm)	Vis (Ø5,5x19 mm)	Schraube (Ø5,5x19 mm)	Tornillo (Ø5,5x19 mm)	
	27	8B00 A0680	2	Distanziale	Spacer	Entretoise	Distanzstück	Separador	
	28	8000 61362	1	Rosetta (H=5 mm)	Washer (H=5 mm)	Rondelle (H=5 mm)	Scheibe (H=5 mm)	Arandela (H=5 mm)	
	29	8A00 61362	1	Rosetta (H=2,5 mm)	Washer (H=2,5 mm)	Rondelle (H=2,5 mm)	Scheibe (H=2,5 mm)	Arandela (H=2,5 mm)	
W	37	8000 38748	1	Filtro	Filter	Filtre	Filter	Filtro	
CG	37	8000 67700	1	Filtro	Filter	Filtre	Filter	Filtro	
	38	8000 36467	4	Vite (M6X10 mm)	Screw(M6X10 mm)	Vis (M6X10 mm)	Schraube (M6X10 mm)	Tornillo (M6X10 mm)	
	39	8000 45495	6	Bussola	Bushing	Douille	Buchse	Manguito	
	40	8000 A8421	2	Vite (M5X8 mm)	Screw(M5X8 mm)	Vis (M5X8 mm)	Schraube (M5X8 mm)	Tornillo (M5X8 mm)	



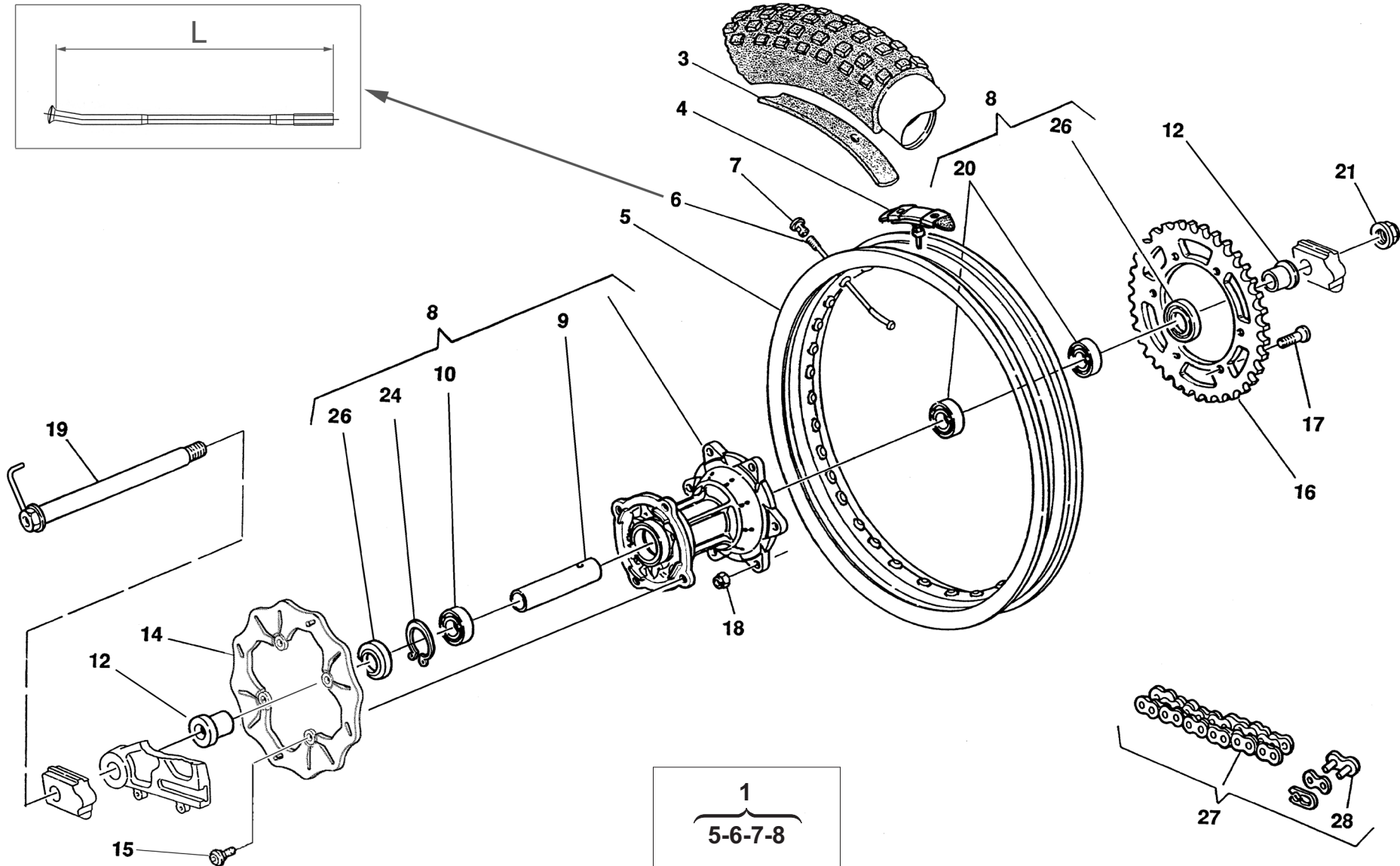
Note Notes Notes Marke Notas	Pos. No. N. Index Pos.	N. Cod. Code No. Nr. Code Code Nr N. Cod.	Q.tà Q.ty Q.te M.ge C.ad	DENOMINAZIONE	NAME	DESIGNATION	BESHREIBUNG	DENOMINACION	Validità Validity Validité Gültig Validez
	1	8000 62341	2	Molla	Spring	Ressort	Feder	Resorte	
	2	8A00 23186	1	Anello OR	O-Ring	Bague OR	O-Ring	Anillo OR	
	3	8C00 73541	1	Rosetta	Washer	Rondelle	Scheibe	Arandela	
	5	8000 H0064	1	Gommino	Rubber pad	Pièce caoutchouc	Gummistück	Junta de goma	
	6	8E00 67545	1	Vite (M6x40 mm)	Screw (M6x40 mm)	Vis (M6x40 mm)	Schraube (M6x40 mm)	Tornillo (M6x40 mm)	
	7	8000 22271	2	Rosetta	Washer	Rondelle	Scheibe	Arandela	
	8	8000 A7729	2	Distanziale	Spacer	Entretoise	Distanzstück	Separador	
	9	8A00 B0263	1	Distanziale	Spacer	Entretoise	Distanzstück	Separador	
	10	8000 89302	1	Gommino	Rubber pad	Pièce caoutchouc	Gummistück	Junta de goma	
WS	11	8A00 H0257	1	Silenziatore completo	Exhaust silencer	Silencieux d'échappement	Schalldämpfer	Silenciador de escape	
CG	11	8000 H2117	1	Silenziatore completo	Exhaust silencer	Silencieux d'échappement	Schalldämpfer	Silenciador de escape	
WX	12	8000 A6090	1	Valvola aria secondaria	Secondary air valve	Soupape air secondaire	Secondäres Luftventil	Válvula aire secundario	
WX	13	8000 50005	2	Fascetta	Clamp	Collier	Schelle	Banda	
	17	Z000 62726	1	Vite (M6x14 mm)	Screw (M6x14 mm)	Vis (M6x14 mm)	Schraube (M6x14 mm)	Tornillo (M6x14 mm)	
	18	8000 45499	2	Rosetta piana	Washer	Rondelle	Scheibe	Arandola	
	19	8000 69113	1	Antivibrante	Silent-block	Antivibration	Schwingungsdämpfer	Anti-vibrador	
	20	8000 62725	1	Vite (M6x10 mm)	Screw (M6x10 mm)	Vis (M6x10 mm)	Schraube (M6x10 mm)	Tornillo (M6x10 mm)	
	21	8000 44240	2	Dado	Nut	Ecrou	Mutter	Tuerca	
WS	23	8A00 H0135	1	Tubo di scarico	Exhaust pipe	Tuyau d'échapp.	Auspuffrohr	Tubo de escape	
WD	23	8000 H2116	1	Tubo di scarico (Full Power)	Exhaust pipe (Full Power)	Tuyau d'échapp. (Full Power)	Auspuffrohr (Full Power)	Tubo de escape (Full Power)	
CG	23	8000 H2116	1	Tubo di scarico (Full Power)	Exhaust pipe (Full Power)	Tuyau d'échapp. (Full Power)	Auspuffrohr (Full Power)	Tubo de escape (Full Power)	
	25	8A00 67545	1	Vite (M6x35 mm)	Screw (M6x35 mm)	Vis (M6x35 mm)	Schraube (M6x35 mm)	Tornillo (M6x35 mm)	
	26	8000 92788	1	Gommino (C, U, WD)	Rubber pad (C, U, WD)	Pièce caoutchouc (C, U, WD)	Gummistück (C, U, WD)	Junta de goma (C, U, WD)	



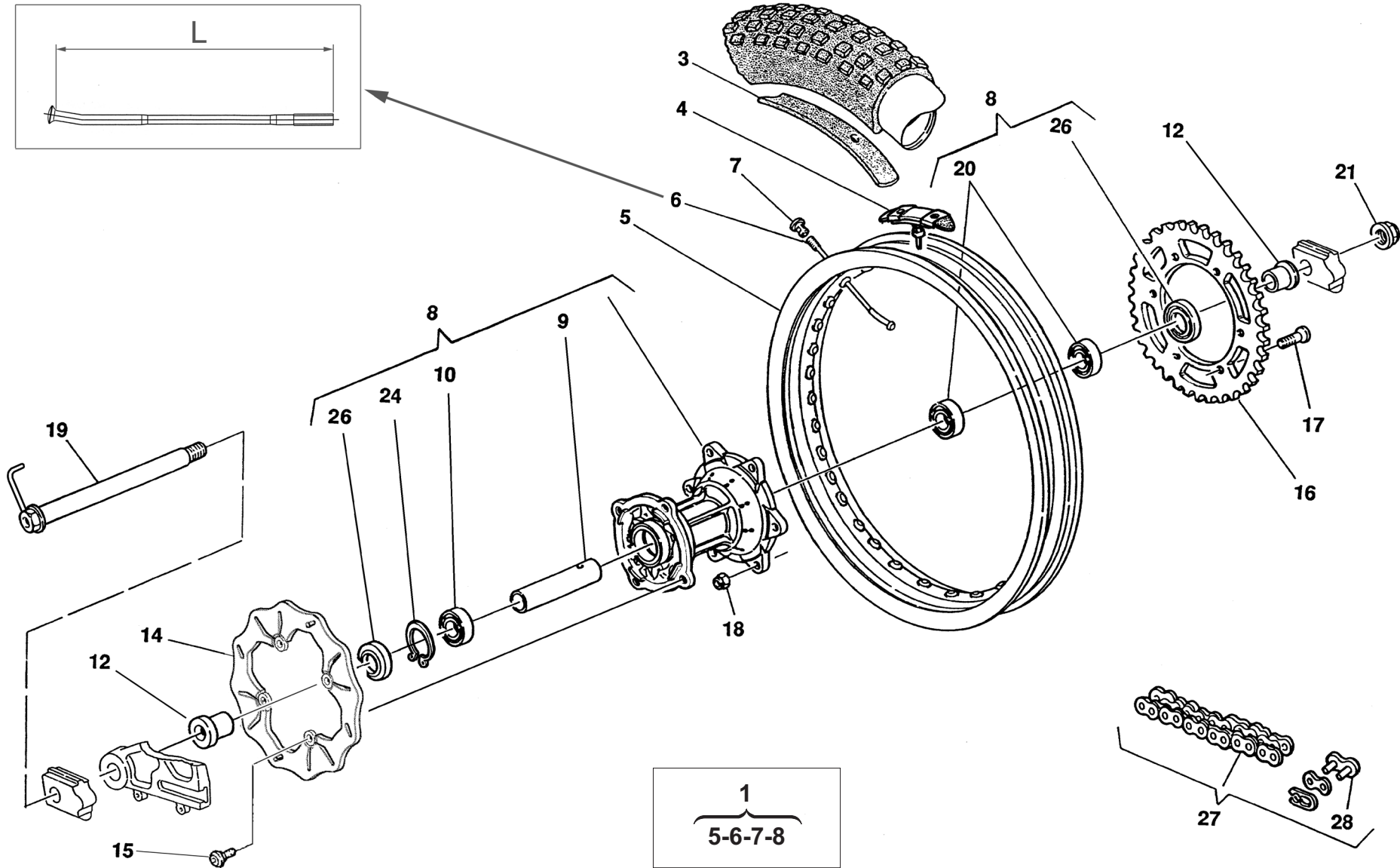
Note Notes Notes Marke Notas	Pos. No. N. Index Pos.	N. Cod. Code No. Nr. Code Code Nr N. Cod.	Q.tà Q.ty Q.te M.ge C.ad	DENOMINAZIONE	NAME	DESIGNATION	BESHREIBUNG	DENOMINACION	Validità Validity Validité Gültig Validez
W	1	8000 A9348	1	Pompa comando freno ant.	Brake pump	Pompe frein	Bremspumpe	Bomba freno	
CG	1	8000 A9347	1	Pompa comando freno ant.	Brake pump	Pompe frein	Bremspumpe	Bomba freno	
CW	2	8000 A4564	1	Leva	Lever	Levier	Hebel	Palanca	
CG	2	8000 A9351	1	Leva	Lever	Levier	Hebel	Palanca	
CW	3	8000 A4568	1	Cavallotto	U-bolt	Cavalier	Bügelbolzen	Caballete	
CG	3	8000 A4565	1	Cavallotto	U-bolt	Cavalier	Bügelbolzen	Caballete	
	4	8000 94126	1	Kit tappo	Plug kit	Bouchon kit	Verschluss Gruppe	Kit tapón	
	5	8000 94127	1	Perno	Pin	Pivot	Bolzen	Perno	
	6	8000 94128	1	Cappuccio	Cap	Capuchon	Kappe	Capuchon	
	7	8000 79099	1	Antiemulsione	Antiemulsion	Antiemulsion	Eulsionwidriger	Antiemulsion	
W	8	8A00 A6242	1	Tubo mandata olio	Pipe	Tuyau	Rohr	Tubo	
CG	8	8A00 93036	1	Tubo mandata olio	Pipe	Tuyau	Rohr	Tubo	
	9	8000 A9349	1	Regolazione	Adjuster	Registre	Regler	Regulizador	
	11	8000 H0768	1	Pinza freno	Brake caliper	Etrier frein	Bremssattel	Pinza	
	12	8A00 62733	2	Vite inferiore (M8x40 mm)	Lower screw (M8x40 mm)	Vis inferieur (M8x40 mm)	Schraube (M8x40 mm)	Tornillo inferior (M8x40 mm)	
	13	Z000 56337	2	Rosetta	Washer	Rondelle	Scheibe	Arandela	
W	15	8000 A0929	1	Interruttore stop	Stop switch	Interrupteur stop	Stopschalter	Interruptor stop	
	16	8000 49654	1	Oblò	Inspection plug	Capuchon de inspection	Stopfen	Portilla	
	17	8000 A7143	1	Coppia pastiglie	Pads pair	Paire plaquettes	Bremsbelagpaar	Pareja pastillas	
A	17	8000 H0770	1	Coppia pastiglie	Pads pair	Paire plaquettes	Bremsbelagpaar	Pareja pastillas	
	18	8000 A0932	1	Perno	Pin	Pivot	Bolzen	Perno	
	19	8000 A0931	1	Spurgo	Spurgo	Drain	Entleerung	Purga	
	20	8000 53259	1	Parapolvere	Boots	Para-poudre	Schutzhaube	Para-polvo	
	21	8000 A7144	1	Molla-lamierino	Spring-steel clip	Ressort	Feder	Rresorte	
	22	8000 79066	1	Cuffie	Boots	Poussiers	haube	Gorro	
	23	U000 57155	2	Vite	Screw	Vis	Schraube	Tornillo	
	24	8000 21480	4	Rosetta	Washer	Rondell'e	Scheibe	Arandela	
	25	8000 A1138	1	Pistone	Piston	Piston	Kolben	Pistón	
	37	8000 62729	2	Vite (M6x25 mm)	Screw (M6x25 mm)	Vis (M6x25 mm)	Schraube (M6x25 mm)	Tornillo (M6x25 mm)	
	38	8000 A7145	1	Supporto	Holder	Support	Halterung	Soporte	
	39	8000 A9350	1	Flottante	Pin	Pivot	Bolzen	Perno	
	40	8000 A1139	1	Gruppo guarnizioni	Gasket set	Groupe garnitures	Dichtunggruppe	Grupo juntas	

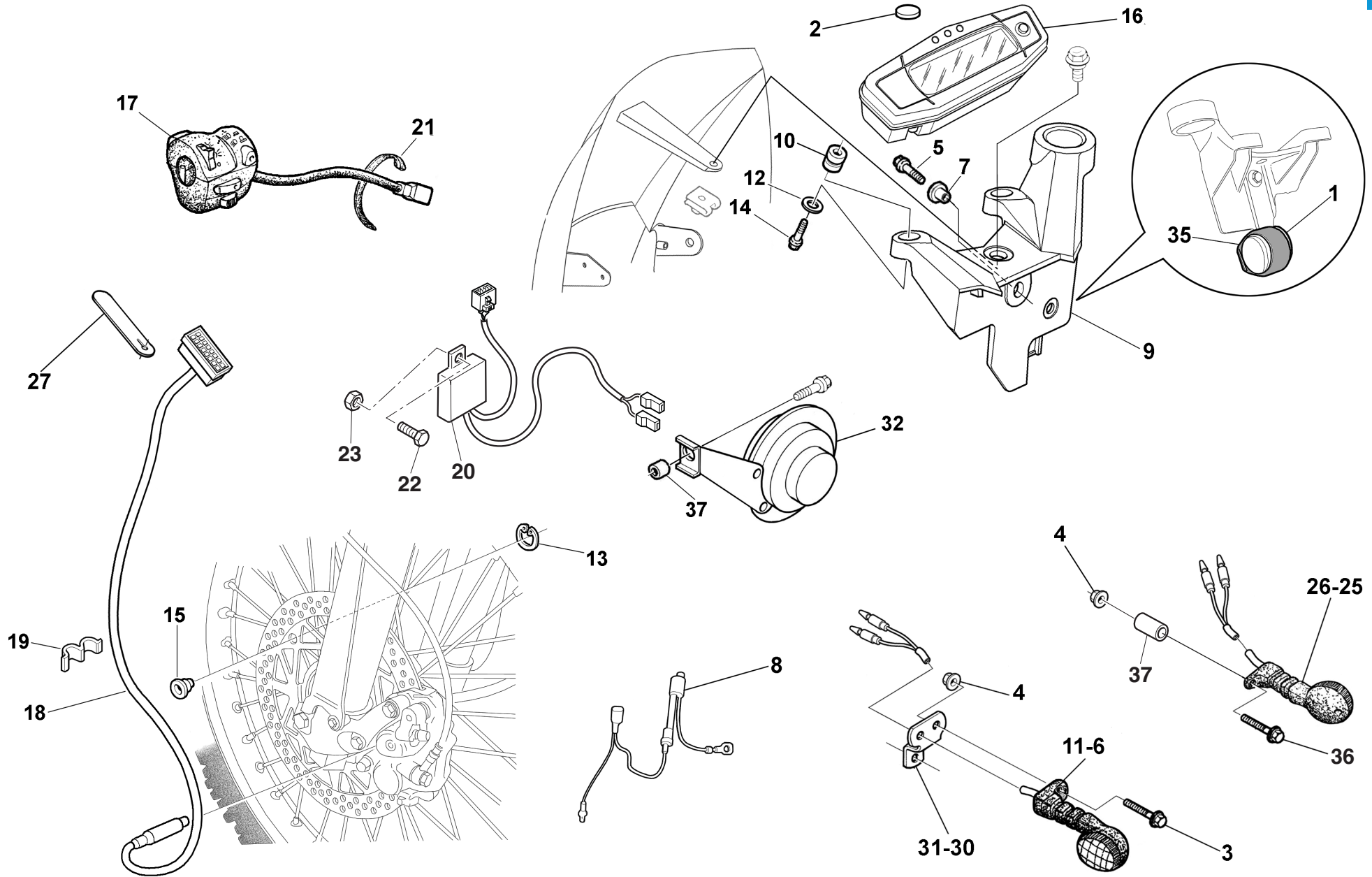


Note Notes Marke Notas	Pos. No. N. Index Pos.	N. Cod. Code No. Nr. Code Code Nr N. Cod.	Q.tà Q.ty Q.te M.ge C.ad	DENOMINAZIONE	NAME	DESIGNATION	BESHREIBUNG	DENOMINACION	Validità Validity Validité Gültig Validez
CG	1	8000 H1360	1	Ruota nuda per ricambi	Front wheel assy	Roue antérieure complète	Vorder Rad Kpl.	Rueda anterior completa	
W	1	8000 H2272	1	Ruota nuda per ricambi	Front wheel assy	Roue antérieure complète	Vorder Rad Kpl.	Rueda anterior completa	
	3	8000 13346	1	Fascia copriraggi	Rim strip	Bande	Band	Banda	
	4	8000 49036	1	Staffa fermacopertone	Bracket	Etrier	Buegel	Brida	
CG	6	8000 H1361	1	Cerchio (1,6"x21")	Rim (1,6"x21")	Jante (1,6"x21")	Felge (1,6"x21")	Llanta (1,6"x21")	
W	6	8000 H2079	1	Cerchio (1,6"x21")	Rim (1,6"x21")	Jante (1,6"x21")	Felge (1,6"x21")	Llanta (1,6"x21")	
	8	8000 H1362	36	Raggio ALPINA	Spoke ALPINA	Bras ALPINA	Speiche ALPINA	Radio ALPINA	
	9	8000 A6208	36	Nipplo ALPINA	Nipple ALPINA	Nipple ALPINA	Nippel ALPINA	Nipple ALPINA	
	10	8000 H1363	1	Mozzo completo	Hub assy	Moyeau compl.	Radnabe, Kpl.	Cubo compl.	
	11	8000 96928	1	Distanziale	Spacer	Entretoise	Distanzstück	Separador	
	13	8000 84938	2	Cuscinetto a sfere	Ball bearing	Roulement à billes	Kugellager	Cojinete de bolas	
	15	8A00 92986	1	Anello di tenuta	Seal ring	Bague de retenue	Dichtring	Anillo de retención	
	16	8000 H0192	1	Disco freno (Ø260 mm)	Brake disc (Ø260 mm)	Disque frein (Ø260 mm)	Bremsscheibe (Ø260 mm)	Disco freno (Ø260 mm)	
	17	8A00 55241	4	Vite	Screw	Vis	Schraube	Tornillo	
	18	8000 H1547	1	Perno ruota	Pin	Pivot	Bolzen	Perno ruota	
	19	8000 96933	1	Vite	Screw	Vis	Schraube	Tornillo	
	21	8A00 96930	1	Distanziale	Spacer	Entretoise	Distanzstück	Separador	
	22	66N0 21270	1	Anello SEEGER	Ring seeger	Bague seeger	Ring seeger	Anillo seeger	
	23	8000 22966	1	Anello di tenuta	Seal ring	Bague de retenue	Dichtring	Anillo de retención	

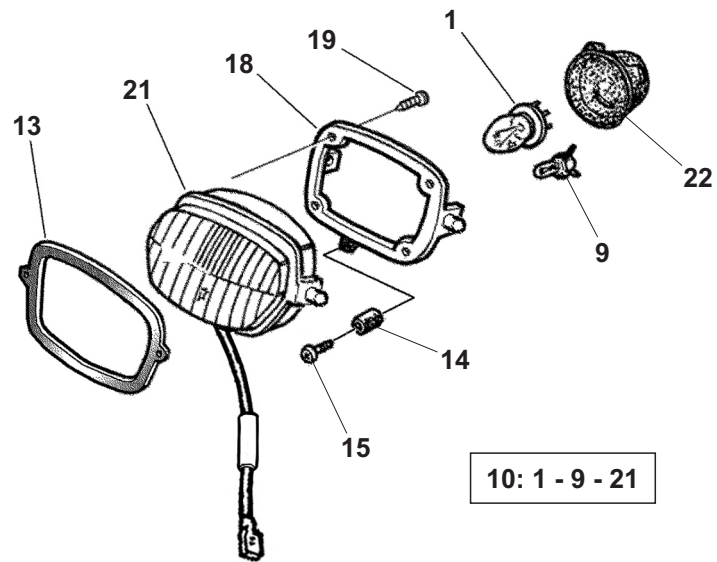
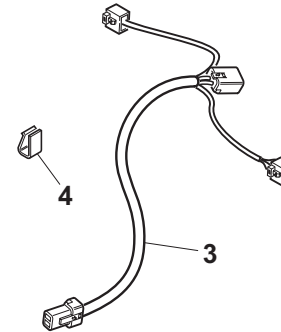
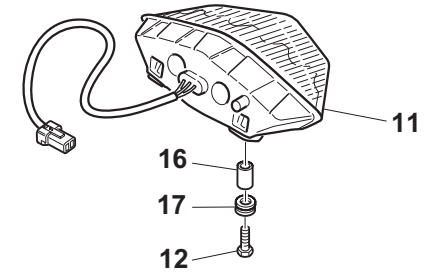
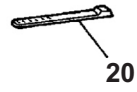
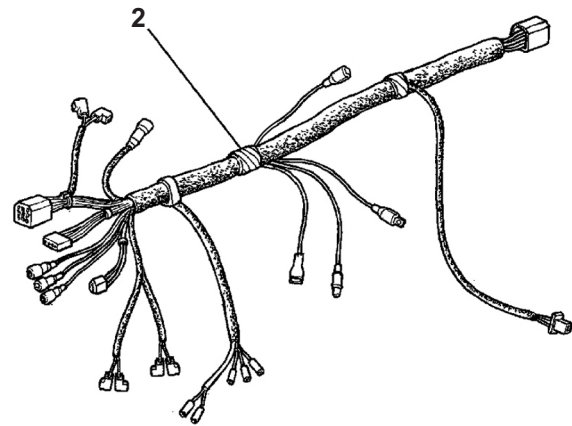


Note Notes Notas	Pos. No. N. Index Pos.	N. Cod. Code No. Nr. Code Code Nr N. Cod.	Q.tà Q.ty Q.te M.ge C.ad	DENOMINAZIONE	NAME	DESIGNATION	BESHREIBUNG	DENOMINACION	Validità Validity Validité Gültig Validez
W	1	8000 H6460	1	Ruota nuda per ricambi	Back wheel assy	Roue complète	Hinterrad Kpl.	Rueda completa	
CG	1	8000 H6459	1	Ruota nuda per ricambi	Back wheel assy	Roue complète	Hinterrad Kpl.	Rueda completa	
W	3	8000 01688	1	Fascia copriraggi	Rim strip	Bande	Band	Banda	
CG	3	8000 10777	1	Fascia copriraggi	Rim strip	Bande	Band	Banda	
	4	8000 54073	1	Staffa fermacopertone	Bracket	Etrier	Buegel	Brida	
CG	5	8000 H1365	1	Cerchio (2,15"x19")	Rim (2,15"x19")	Jante (2,15"x19")	Felge (2,15"x19")	Llanta (2,15"x 9")	
W	5	8000 H1532	1	Cerchio (2,15" x 18")	Rim (2,15" x 18")	Jante (2,15" x 18")	Felge (2,15" x 18")	Llanta (2,15" x 18")	
CG	6	8000 H1366	18	Raggio ALPINA lato disco	Spoke ALPINA brake side	Bras ALPINA côte frein	Speiche ALPINA Bremsseite	Radio ALPINA lado disco	
W	6	8000 H1366	18	Raggio ato disco	Spoke ring brake side	Bras côte frein	Speiche Bremsseite	Radio lado disco	
CG	6	8000 H1367	18	Raggio ALPINA lato disco	Spoke ALPINA brake side	Bras ALPINA côte frein	Speiche ALPINA Bremsseite	Radio ALPINA lado disco	
W	6	8000 H1367	18	Raggio ALPINA lato disco	Spoke ALPINA brake side	Bras ALPINA côte frein	Speiche ALPINA Bremsseite	Radio ALPINA lado disco	
	7	8000 A6209	36	Nipplo ALPINA	Nipple ALPINA	Nipple ALPINA	Nippel ALPINA	Nipple ALPINA	
	8	8000 H1368	1	Mozzo completo	Hub assy	Moyeau compl.	Radnabe, Kpl.	Cubo compl.	
	9	8C00 A7729	1	Distanziale	Spacer	Entretoise	Distanzstück	Separador	
	10	8B00 26846	1	Cuscinetto (ø25xø47x16 mm)	Bearing (ø25xø47x16 mm)	Roulement (ø25xø47x16 mm)	Kugellager (ø25xø47x16 mm)	Cojinete (ø25xø47x16 mm)	
	12	8000 96938	2	Distanziale	Spacer	Entretoise	Distanzstück	Separador	
	14	8000 H4977	1	Disco freno (ø240 mm)	Brake disc (ø240 mm)	Disque frein (ø240 mm)	Bremsscheibe (ø240 mm)	Disco freno (ø240 mm)	
	15	8000 62726	4	Vite M6-L14	Screw M6-L14	Vis M6-L14	Schraube M6-L14	Tornillo M6-L14	
R	16	8C00 96837	1	Corona (Z= 50)	Ring gear (Z= 50)	Couronne (Z= 50)	Kranz (Z= 50)	Corona (Z= 50)	
S	16	8D00 96837	1	Corona (Z= 50)	Ring gear (Z= 50)	Couronne (Z= 50)	Kranz (Z= 50)	Corona (Z= 50)	
R	16	8E00 96837	1	Corona (Z= 50)	Ring gear (Z= 50)	Couronne (Z= 50)	Kranz (Z= 50)	Corona (Z= 50)	
R	16	8F00 96837	1	Corona (Z= 50)	Ring gear (Z= 50)	Couronne (Z= 50)	Kranz (Z= 50)	Corona (Z= 50)	
	17	8000 H0158	6	Vite	Screw	Vis	Schraube	Tornillo	
	18	8000 43928	6	Dado	Nut	Ecrou	Mutter	Tuerca	
	19	8000 H1548	1	Perno	Pin	Pivot	Bolzen	Perno	
	20	8A00 26846	2	Cuscinetto (ø25xø47x16 mm)	Bearing (ø25xø47x16 mm)	Roulement (ø25xø47x16 mm)	Kugellager (ø25xø47x16 mm)	Cojinete (ø25xø47x16 mm)	
	21	8000 93072	1	Dado	Nut	Ecrou	Mutter	Tuerca	
	24	66N0 21272	1	Anello seeger	Ring seeger	Bague seeger	Ring seeger	Anillo seeger	
	26	8000 89572	2	Anello di tenuta Ø32xø47x7	Seal ring Ø32xø47x7	Bague de retenuta Ø32xø47x7	Dichtring Ø32xø47x7	Anillo de retención Ø32xø47x7	
W	27	8000 A6261	1	Catena Regina (112 maglie) 5/8"x1/4"	Chain Regina (112 link) 5/8"x1/4"	Chaîne Regina (112 maillon) 5/8"x1/4"	Kette Regina (112 Schake) 5/8"x1/4"	Cadena Regina (112 malla) 5/8"x1/4"	
CG	27	8A00 56768	1	Catena Regina (112 maglie) 5/8"x1/4"	Chain Regina (112 link) 5/8"x1/4"	Chaîne Regina (112 maillon) 5/8"x1/4"	Kette Regina (112 Schake) 5/8"x1/4"	Cadena Regina (112 malla) 5/8"x1/4"	

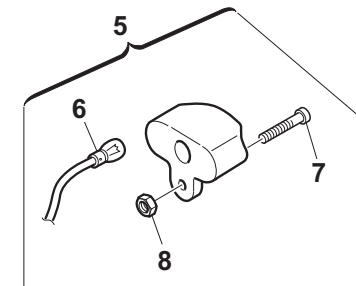




Note Notes Notes Marke Notas	Pos. No. N. Index Pos.	N. Cod. Code No. Nr. Code Code Nr N. Cod.	Q.tà Q.ty Q.te M.ge C.ad	DENOMINAZIONE	NAME	DESIGNATION	BESHREIBUNG	DENOMINACION	Validità Validity Validité Gültig Validez
D	1	8000 57511	1	Intermittenza	Flash device	Intermittence	Blinkgeber	Intermitencia	
	2	8000 H0876	1	Batteria strumento	Instrument battery	Batterie instrument	Tachometerbatterie	Bateria por Instrumento	
D	3	Z000 62727	4	Vite (M6x16 mm)	Screw (M6x16 mm)	Vis (M6x16 mm)	Schraube (M6x16 mm)	Tornillo (M6x16 mm)	
D	4	Z000 44240	4	Dado	Nut	Ecrou	Mutter	Tuerca	
	5	8000 67997	1	Vite (M5x12 mm)	Screw (M5x12 mm)	Vis (M5x12 mm)	Schraube (M5x12 mm)	Tornillo (M5x12 mm)	
D	6	8000 A0227	1	Indicatore anteriore DX	Front R.H. Blinker	Clignotant avant D.	R. Vorder Blinker	Intermitente del. derecho	
	7	8000 69282	1	Bussola	Bushing	Douille	Buchse	Manguito	
	8	8000 H1017	1	Resistenza (protez. strumento)	Resistance	Résistance	Widerstand	Resistencia	
	9	8000 H0315	1	Piastra	Plate	Plaque	Platte	Placa	
	10	8000 H0316	2	Passacavo	Fairlead	Passe-câble	Kabelführung	Prensa-cable	
D	11	8000 A0228	1	Indicatore anteriore SX	Front L.H. Blinker	Clignotant avant G.	L. Vorder Blinker	Intermitente del. izquierdo	
	12	62N4 15548	2	Rosetta piana	Washer	Rondelle	Scheibe	Arandela	
	13	66N0 21200	1	Anello elastico	Snap ring	Bague d'arret	Haltering	Anillo elástico	
	14	8A00 H0534	2	Vite	Screw	Vis	Schraube	Tornillo	
	15	8000 99775	1	Magnete	Magnet	Amiant	Magnet	Imán	
	16	8000 H0136	1	Strumento digitale	Digital instrument	Instrument digital	Digital Tachometer	Instrumento digital	
	17	8000 A0634	1	Commutatore compl.	Switch compl.	Commutateur compl.	Kombischalter kpl.	Conmutador compl.	
	18	8B00 99652	1	Sensore magnetico	Sensor	Palpeur	Sensor	Sensor	
	19	8000 H0644	2	Molletta	Clip	Collier	Schelle	Banda	
	20	8000 H5762	2	Alimentatore avvisatore acustico	Cable	Cable	Kabel	Cable	
	21	8000 71578	4	Fascetta (L=25 mm)	Clamp (L=25 mm)	Collier (L=25 mm)	Schelle (L=25 mm)	Banda (L=25 mm)	
	22	8000 62726	1	Vite	Screw	Vis	Schraube	Tornillo	
	23	8000 44240	1	Dado	Nut	Ecrou	Mutter	Tuerca	
D	25	8000 A0229	1	Indicatore posteriore DX	Rear R.H. Blinker	Clignotant arrière D.	R. Hinter Blinker	Intermitente trasero derecho	
D	26	8000 A0230	1	Indicatore posteriore SX	Rear L.H. Blinker	Clignotant arrière G.	L. Hinter Blinker	Intermitente trasero izquierdo	
	27	8000 92668	3	Fascetta (L=25 mm)	Clamp (L=25 mm)	Collier (L=25 mm)	Schelle (L=25 mm)	Banda (L=25 mm)	
D	30	8000 A6642	1	Piastrina DX	R.H.Plate	Plaque D.	R. Platte	Placa D.	
D	31	8A00 A6642	1	Piastrina SX	L.H.Plate	Plaque G.	L. Platte	Placa I.	
	32	8000 H0221	1	Avvisatore acustico	Horn	Signal acoustique	Hupe	Avisador acustico	
D	35	8B00 37140	1	Supporto elastico	Support	Support	Halterung	Soporte	
D	36	Z000 62728	2	Vite	Screw	Vis	Schraube	Tornillo	
D	37	8000 69429	2	Bussola	Bushing	Douille	Buchse	Manguito	



10: 1 - 9 - 21



Note Notes Notes Marke Notas	Pos. No. N. Index Pos.	N. Cod. Code No. Nr. Code Code Nr N. Cod.	Q.tà Q.ty Q.te M.ge C.ad	DENOMINAZIONE	NAME	DESIGNATION	BESHREIBUNG	DENOMINACION	Validità Validity Validité Gültig Validez
W	1	8000 20137	1	Lampada (12V-35/35 W)	Lamp (12V-35/35 W)	Lampe (12V-35/35 W)	Lampe (12V-35/35 W)	Lamparilla (12V-35/35 W)	
CG	2	8000 H0290	1	Gruppo principale cavi	Cable assy	Cables compl.	Kabel Kpl.	Grupo principal cables	
WX	2	8000 H4019	1	Gruppo principale cavi	Cable assy	Cables compl.	Kabel Kpl.	Grupo principal cables	
WX	3	8000 H2018	1	Cavo posteriore	Cable	Cable	Kabel	Cable	
WX	4	8000 72494	1	Passacavo	Fairlead	Passe-câble	Kabelführung	Prensa-cable	
WX	5	8B00 A0212	1	Luce targa	Plate Illumination	Éclairage De Plaque	Kennzeichen-Beleuchtung	Iluminación Placa	
WX	6	8000 36230	1	Lampadina (12V-5W)	Bulb (12V-5W)	Ampoule (12V-5W)	Lampe (12V-5W)	Lámpara (12V-5W)	
WX	7	60N1 07330	1	Vite M5X16	Screw M5X16	Vis M5X16	Schraube M5X16	Tornillo M5X16	
WX	8	61N1 15192	1	Dado	Nut	Ecrou	Mutter	Tuerca	
W	9	8000 26694	1	Lampada (12V-3 W)	Lamp (12V-3 W)	Lampe (12V-3 W)	Lampe (12V-3 W)	Lamparilla (12V-3 W)	
W	10	8000 H0475	1	Gruppo ottico compl.	Optical group assy.	Groupe optique compl.	Optische Gruppe Kpl.	Grupo óptico completo	
WX	11	8000 H1418	1	Fanale posteriore completo	Tail light	Feux arrière	Hinterleuchte	Faro trasero	
WX	12	8000 62728	2	Vite	Screw	Vis	Schraube	Tornillo	
W	13	8000 A1053	1	Guarnizione	Gasket	Garniture	Dichtung	Junta	
W	14	8A00 A1051	1	Distanziale	Spacer	Entretoise	Distanzstück	Separador	
W	15	60N1 02487	1	Vite	Screw	Vis	Schraube	Tornillo	
WX	16	8000 H1735	2	Distanziale	Spacer	Entretoise	Distanzstück	Separador	
WX	17	8000 95128	2	Gommino	Rubber pad	Pièce caoutchouc	Gummistück	Junta de goma	
W	18	8000 A6484	1	Fissaggio fanale	Headlamp holder	Support pour phare avant	Vorderleuchtehalterung	Soporte faro delantero	
W	19	Z000 A6635	4	Vite	Screw	Vis	Schraube	Tornillo	
W	20	8000 56444	8	Fascetta (L=188 mm)	Clamp (L=188 mm)	Collier (L=188 mm)	Schelle (L=188 mm)	Banda (L=188 mm)	
W	21	8000 A5567	1	Gruppo ottico	Optical group	Groupe optique	Optische Gruppe	Grupo óptico	



Note Notes Marke Notas	Pos. No. N. Index Pos.	N. Cod. Code No. Nr. Code Code Nr N. Cod.	Q.tà Q.ty Q.te M.ge C.ad	DENOMINAZIONE	NAME	DESIGNATION	BESHREIBUNG	DENOMINACION	Validità Validity Validité Gultig Validez
	2	80A0 H1931	1	Decal per parafango ant.	Transfer	Decalcomanie	Abziehbild	Calcomania	
	6	8000 H3961	1	Decal fianchetto Dx	R.H.Transfer	Decalcomanie D.	Abziehbild R.	Calcomania der.	
	7	8000 H3962	1	Decal fianchetto Sx	L. H. Transfer	Decalcomanie G.	Abziehbild L.	Calcomania iz.	
	11	8000 H0311	1	Decal per parafango post.	Transfer	Decalcomanie	Abziehbild	Calcomania	



Note Notes Marke Notas	Pos. No. N. Index Pos.	N. Cod. Code No. Nr. Code Code Nr N. Cod.	Q.tà Q.ty Q.te M.ge C.ad	DENOMINAZIONE	NAME	DESIGNATION	BESHREIBUNG	DENOMINACION	Validità Validity Validité Gültig Validez
	2	8000 H1931	1	Decal per parafango ant.	Transfer	Decalcomanie	Abziehbild	Calcomania	
C	6	8000 H3954	1	Decal fianchetto Dx (CR 125)	R.H.Transfer (CR 125)	Decalcomanie D. (CR 125)	Abziehbild R. (CR 125)	Calcomania der. (CR 125)	
G	6	8000 H4787	1	Decal fianchetto Dx (CR 150)	R.H.Transfer (CR 150)	Decalcomanie D. (CR 150)	Abziehbild R. (CR 150)	Calcomania der. (CR 150)	
C	7	8000 H3953	1	Decal fianchetto Sx (CR 125)	L. H. Transfer (CR 125)	Decalcomanie G. (CR 125)	Abziehbild L. (CR 125)	Calcomania iz. (CR 125)	
G	7	8000 H4788	1	Decal fianchetto Sx (CR 150)	L. H. Transfer (CR 150)	Decalcomanie G. (CR 150)	Abziehbild L. (CR 150)	Calcomania iz. (CR 150)	
	11	8000 H0311	1	Decal per parafango posteriore	Transfer	Decalcomanie	Abziehbild	Calcomania	

DISEGNO DRAWING DESSIN ZEICHNUNG DIBUJO	TAVOLA DRAWING TABLE BILD TABLA	INDEX NO. POS. N. INDICE	DISEGNO DRAWING DESSIN ZEICHNUNG DIBUJO	TAVOLA DRAWING TABLE BILD TABLA	INDEX NO. POS. N. INDICE	DISEGNO DRAWING DESSIN ZEICHNUNG DIBUJO	TAVOLA DRAWING TABLE BILD TABLA	INDEX NO. POS. N. INDICE	DISEGNO DRAWING DESSIN ZEICHNUNG DIBUJO	TAVOLA DRAWING TABLE BILD TABLA	INDEX NO. POS. N. INDICE	DISEGNO DRAWING DESSIN ZEICHNUNG DIBUJO	TAVOLA DRAWING TABLE BILD TABLA	INDEX NO. POS. N. INDICE	DISEGNO DRAWING DESSIN ZEICHNUNG DIBUJO	TAVOLA DRAWING TABLE BILD TABLA	INDEX NO. POS. N. INDICE
1617 95501	3	36	8000 03271	6	26	8000 36467	20	38	8000 47773	2	6	8000 59803	4	26	8000 65921	9	24
1617 95501	4	10	8000 06597	5	19	8000 36653	6	4	8000 47773	2	28	8000 59803	4A	26	8000 65922	4	9
1617 95501	4A	10	8000 06597	6	5	8000 36786	6	20	8000 48814	19	23	8000 59977	5	4	8000 65922	4A	9
60N1 01222	15	78	8000 07719	5	15	8000 37140	4	30	8000 48814	7	2	8000 60234	15A	75	8000 65923	4	2
60N1 02486	2	33	8000 08536	16	55	8000 37140	4A	30	8000 48856	5	28	8000 60234	15	75	8000 65923	4A	2
60N1 02487	25	15	8000 10314	2	3	8000 37745	20	10	8000 48856	6	24	8000 60516	1	1	8000 65935	4	4
60N1 02512	5	35	8000 10777	23	3	8000 37745	20	21	8000 48916	17	16	8000 61355	19	13	8000 65935	4A	4
60N1 02514	5	37	8000 13346	22A	3	8000 37745	20	26	8000 48917	17	5	8000 61362	20	28	8000 65975	9	8
60N1 02515	5	36	8000 19789	3	33	8000 38291	10	3	8000 48966	14	74	8000 62200	5	31	8000 66238	20	8
60N1 02518	5	54	8000 19789	8	25	8000 38706	9	5	8000 49016	5	29	8000 62341	21	1	8000 66946	11	15
60N1 04134	20	7	8000 20137	25	1	8000 38706	9	5	8000 49036	22A	4	8000 62725	11	19	8000 66955	8	27
60N1 07330	25	7	8000 21480	22	24	8000 38707	9	7	8000 49654	22	16	8000 62725	21	20	8000 66962	9	23
60N1 07335	5	53	8000 21810	12	24	8000 38708	9	3	8000 50005	21	13	8000 62726	19	29	8000 66968	6	7
60N4 07335	20	13	8000 21939	5	7	8000 38708	9	3	8000 50629	2	8	8000 62726	23	15	8000 66972	6	18
60ND 01222	15A	78	8000 21939	5	23	8000 38748	20	37	8000 50798	17	10	8000 62726	24	22	8000 67010	9	17
60ND 02559	14	68	8000 22271	21	7	8000 38797	17	12	8000 51745	5	24	8000 62727	10	8	8000 67012	9	19
61N1 15062	18	7	8000 22551	18	3	8000 39335	2	12	8000 51746	5	25	8000 62727	10A	9	8000 67013	11	8
61N1 15192	25	8	8000 22966	22A	23	8000 39630	2	16	8000 53259	18	29	8000 62727	18	18	8000 67015	11	2
62N0 15678	5	49	8000 26694	25	9	8000 40449	8	14	8000 53259	22	20	8000 62728	10A	4	8000 67016	11	3
62N1 15504	10A	5	8000 26970	9	2	8000 40718	13	8	8000 53324	5	6	8000 62728	17	14	8000 67017	11	1
62N1 15519	5	38	8000 27960	6	21	8000 41750	5	51	8000 53340	6	29	8000 62728	17	17	8000 67020	11	6
62N1 15547	19	45	8000 28553	3	35	8000 42023	10A	7	8000 54073	23	4	8000 62728	19	35	8000 67047	11	14
62N1 15548	19	39	8000 28959	6	2	8000 42643	5	26	8000 54507	7	27	8000 62728	19	57	8000 67440	20	5
62N1 15549	13	10	8000 29089	7	16	8000 42781	16A	8	8000 55134	20	11	8000 62728	25	12	8000 67700	20	37
62N4 15548	24	12	8000 30319	11	20	8000 43382	5	5	8000 55241	18	11	8000 62728	4	13	8000 67996	16	57
62ND 15547	13	9	8000 31378	7	29	8000 43391	14	29	8000 55902	18	4	8000 62728	4A	13	8000 67997	24	5
63N0 16349	7	31	8000 31744	8	24	8000 43592	20	5	8000 56359	19	48	8000 62728	6	16	8000 67997	3	6
64N1 20068	14	12	8000 31768	8	7	8000 43823	1	10	8000 56444	10	11	8000 62728	6	19	8000 67997	3	19
65N0 21002	10	4	8000 32064	16A	14	8000 43824	1	9	8000 56444	10A	10	8000 62728	7	1	8000 67997	3	38
65N0 21002	10A	6	8000 32065	16A	9	8000 43928	23	18	8000 56444	14	71	8000 62728	9	11	8000 67997	5	22
66N0 21200	24	13	8000 32065	16A	16	8000 44240	21	21	8000 56444	17	33	8000 62729	19	14	8000 68277	4	7
66N0 21203	11	11	8000 32388	16	56	8000 44240	24	23	8000 56444	25	20	8000 62729	22	37	8000 68277	4A	7
66N0 21270	22A	22	8000 33371	13	5	8000 45495	20	39	8000 56444	18	40	8000 62729	3	37	8000 68278	6	3
66N0 21272	23	24	8000 33373	14	20	8000 45499	21	18	8000 56444	19	66	8000 62729	6	9	8000 69113	21	19
66NA 21208	8	22	8000 34451	5	32	8000 46225	9	10	8000 56462	4	22	8000 62729	6	28	8000 69149	19	7
6BN0 21506	11	18	8000 35531	14	34	8000 46428	7	18	8000 56462	4A	22	8000 62730	9	25	8000 69150	14	18
6BN0 21506	7	10	8000 35876	9	20	8000 46613	1	1	8000 56767	23	28	8000 62731	4	11	8000 69282	16	52
7640 10002	18	6	8000 36023	8	6	8000 46893	14	7	8000 57196	2	10	8000 62731	4A	11	8000 69282	24	7
8000 01199	20	6	8000 36023	8	9	8000 46893	19	28	8000 57511	24	1	8000 63312	14	39	8000 69429	19	26
8000 01688	23	3	8000 36230	25	6	8000 47496	9	2	8000 58207	17	22	8000 64296	2	27	8000 69429	24	37
8000 03271	4	15	8000 36357	5	27	8000 47678	5	10	8000 59289	16	24	8000 65412	14	30	8000 69549	13	2
8000 03271	4A	15	8000 36380	11	16	8000 47678	5	33	8000 59289	16	24	8000 65884	9	6	8000 70024	13	7

DISEGNO DRAWING DESSIN ZEICHNUNG DIBUJO	TAVOLA DRAWING TABLE BILD TABLA	INDEX NO. POS. N. INDICE	DISEGNO DRAWING DESSIN ZEICHNUNG DIBUJO	TAVOLA DRAWING TABLE BILD TABLA	INDEX NO. POS. N. INDICE	DISEGNO DRAWING DESSIN ZEICHNUNG DIBUJO	TAVOLA DRAWING TABLE BILD TABLA	INDEX NO. POS. N. INDICE	DISEGNO DRAWING DESSIN ZEICHNUNG DIBUJO	TAVOLA DRAWING TABLE BILD TABLA	INDEX NO. POS. N. INDICE	DISEGNO DRAWING DESSIN ZEICHNUNG DIBUJO	TAVOLA DRAWING TABLE BILD TABLA	INDEX NO. POS. N. INDICE	DISEGNO DRAWING DESSIN ZEICHNUNG DIBUJO	TAVOLA DRAWING TABLE BILD TABLA	INDEX NO. POS. N. INDICE
8000 70216	9	14	8000 77841	5	20	8000 86951	5	39	8000 94681	4A	19	8000 A0300	8	10	8000 A6670	16B	14
8000 70467	7	4	8000 79015	1	5	8000 87243	14	25	8000 94682	4A	34	8000 A0301	8	8	8000 A7077	7	28
8000 70468	7	17	8000 79016	1	6	8000 87736	15A	71	8000 94849	18	26	8000 A0634	17	17	8000 A7143	22	17
8000 70549	7	7	8000 79066	18	22	8000 87736	15	71	8000 94852	2	30	8000 A0693	23	29	8000 A7144	22	21
8000 70550	7	6	8000 79066	22	22	8000 87745	15A	70	8000 95128	25	17	8000 A0864	19	40	8000 A7145	22	38
8000 70551	7	5	8000 79077	4	25	8000 87745	15	70	8000 95640	4A	16	8000 A0929	22	15	8000 A7633	18	10
8000 70552	7	12	8000 79077	4A	25	8000 87812	17	15	8000 95898	13	4	8000 A0931	22	19	8000 A7634	18	1
8000 70635	2	17	8000 79099	22	7	8000 88810	2	7	8000 96828	17	25	8000 A0932	22	18	8000 A7635	18	5
8000 70698	17	18	8000 79561	4	1	8000 88822	7	8	8000 96907	14	6	8000 A1053	25	13	8000 A7729	21	1
8000 71578	17	26	8000 79561	4A	1	8000 88828	5	3	8000 96908	14	11	8000 A1138	22	25	8000 A7970	4	24
8000 71578	24	21	8000 79831	1	2	8000 88865	17	6	8000 96933	22A	19	8000 A1139	22	40	8000 A7970	4A	24
8000 71621	16	53	8000 81628	16	63	8000 88894	4	16	8000 96938	23	12	8000 A1909	8	20	8000 A7971	4	31
8000 71622	16	2	8000 82469	8	21	8000 89030	1	3	8000 96941	16	50	8000 A2352	16	62	8000 A7971	4A	31
8000 72318	12	20	8000 83010	9	1	8000 89089	16B	3	8000 96944	16	18	8000 A2790	18	16	8000 A7972	4	25
8000 72327	12	13	8000 83010	9	1	8000 89302	21	10	8000 97976	14	53	8000 A2791	18	17	8000 A7972	4A	25
8000 72329	12	15	8000 83033	8	5	8000 89572	23	26	8000 98431	1	12	8000 A2792	18	30	8000 A8278	20	6
8000 72494	19	61	8000 83034	8	18	8000 90485	18	25	8000 98491	16B	6	8000 A2793	18	34	8000 A8421	20	40
8000 72494	25	4	8000 83043	5	46	8000 90877	10	12	8000 98496	16B	16	8000 A2794	18	35	8000 A8423	15A	84
8000 72641	13	3	8000 83049	3	31	8000 90877	10A	12	8000 98497	16B	18	8000 A2804	5	44	8000 A8423	19	18
8000 72868	16	42	8000 83066	2	5	8000 92215	4	31	8000 98498	16B	17	8000 A3488	9	12	8000 A8423	15	84
8000 72869	16	41	8000 83068	2	20	8000 92215	4A	31	8000 98499	16B	19	8000 A3557	3	30	8000 A8443	2	9
8000 72887	10A	13	8000 83070	2	15	8000 92216	4	24	8000 98568	16B	13	8000 A3975	18	24	8000 A8446	2	31
8000 73540	10	5	8000 83071	2	6	8000 92216	4A	24	8000 99475	4A	18	8000 A4291	18	15	8000 A8447	2	32
8000 73593	10	6	8000 83085	7	3	8000 92668	24	27	8000 99744	9	15	8000 A4431	16A	11	8000 A8451	5	1
8000 73832	16	64	8000 83090	3	11	8000 92788	21	26	8000 99749/1	2	2	8000 A4506	2	4	8000 A8456	5	40
8000 73834	19	43	8000 83092	3	20	8000 92797	22A	12	8000 99749/2	2	2	8000 A4562	20	4	8000 A8458	8	1
8000 74016	16	38	8000 83095	11	5	8000 92820	7	23	8000 99749/3	2	2	8000 A4564	22	2	8000 A8460	8	12
8000 74082	5	52	8000 83107	3	3	8000 92896	5	56	8000 99753	3	1	8000 A4565	22	3	8000 A8461	8	19
8000 74836	5	17	8000 83109	3	10	8000 93072	23	21	8000 99759	8	11	8000 A4568	22	3	8000 A8462	8	3
8000 74842	15A	87	8000 83110	3	9	8000 93181	4	19	8000 99765	8	13	8000 A4609	19	25	8000 A8985	5	34
8000 74842	15	87	8000 83113	3	22	8000 93746	17	20	8000 99767	5	16	8000 A5071	16B	5	8000 A8986	2	22
8000 75160	16	51	8000 83114	3	14	8000 93747	17	19	8000 99775	24	15	8000 A5567	25	21	8000 A9227	23	28
8000 75160	16	51	8000 83115	3	5	8000 93748	17	27	8000 99818	8	17	8000 A5678	20	14	8000 A9234	23	28
8000 75270	10	12	8000 83116	3	16	8000 93749	17	28	8000 99872	8	16	8000 A6056	17	2	8000 A9347	22	1
8000 75270	10A	12	8000 83118	3	25	8000 93750	17	13	8000 99900	8	15	8000 A6057	17	3	8000 A9348	22	1
8000 75330	17	4	8000 83119	3	21	8000 93751	17	8	8000 A0227	24	6	8000 A6090	21	12	8000 A9349	22	9
8000 75415	5	48	8000 83121	3	24	8000 93752	17	29	8000 A0228	24	11	8000 A6208	22A	9	8000 A9350	22	39
8000 75984	4A	32	8000 84938	22A	13	8000 94126	22	4	8000 A0229	24	25	8000 A6209	23	7	8000 A9351	22	2
8000 76079	10	9	8000 86925	12	10	8000 94127	22	5	8000 A0230	24	26	8000 A6261	23	27	8000 A9442	10A	20
8000 76262	5	50	8000 86926	12	14	8000 94128	22	6	8000 A0267	14	56	8000 A6262	23	28	8000 A9447	18	36
8000 76283	16	11	8000 86927	12	12	8000 94595	19	46	8000 A0268	14	54	8000 A6484	25	18	8000 A9448	18	37
8000 77737	17	11	8000 86950	1	2	8000 94680	4A	37	8000 A0269	14	55	8000 A6642	24	30	8000 A9449	18	38

DISEGNO DRAWING DESSIN ZEICHNUNG DIBUJO	TAVOLA DRAWING TABLE BILD TABLA	INDEX NO. POS. N. INDICE	DISEGNO DRAWING DESSIN ZEICHNUNG DIBUJO	TAVOLA DRAWING TABLE BILD TABLA	INDEX NO. POS. N. INDICE	DISEGNO DRAWING DESSIN ZEICHNUNG DIBUJO	TAVOLA DRAWING TABLE BILD TABLA	INDEX NO. POS. N. INDICE	DISEGNO DRAWING DESSIN ZEICHNUNG DIBUJO	TAVOLA DRAWING TABLE BILD TABLA	INDEX NO. POS. N. INDICE	DISEGNO DRAWING DESSIN ZEICHNUNG DIBUJO	TAVOLA DRAWING TABLE BILD TABLA	INDEX NO. POS. N. INDICE	DISEGNO DRAWING DESSIN ZEICHNUNG DIBUJO	TAVOLA DRAWING TABLE BILD TABLA	INDEX NO. POS. N. INDICE
8000 B0170	19	1	8000 H0311	26	11	8000 H1366	23	6	8000 H2039	3	27	8000 H2676	15A	5	8000 H3953	27	7
8000 B0236	16A	4	8000 H0311	27	11	8000 H1366	23	6	8000 H2040	3	26	8000 H2677	15A	7	8000 H3954	27	6
8000 B0239	16A	1	8000 H0315	24	9	8000 H1367	23	6	8000 H2079	22A	6	8000 H2678	15A	2	8000 H3960	14	1
8000 B0241	16A	5	8000 H0316	24	10	8000 H1367	23	6	8000 H2116	21	23	8000 H2679	15A	9	8000 H3961	26	6
8000 B0288	16A	3	8000 H0407	12	1	8000 H1368	23	8	8000 H2116	21	23	8000 H2680	15A	31	8000 H3962	26	7
8000 B0471	2	1	8000 H0411	12	1	8000 H1385	15A	74	8000 H2117	21	11	8000 H2681	15A	28	8000 H3963	10	7
8000 B0475	3	26	8000 H0475	25	10	8000 H1385	15	74	8000 H2125	16	58	8000 H2682	15A	30	8000 H3964	10	10
8000 B0476	3	27	8000 H0477	5	57	8000 H1396	15	66	8000 H2168	4	20	8000 H2683	15A	42	8000 H3965	17	32
8000 B0575	13	16	8000 H0600	6	15	8000 H1403	19	67	8000 H2168	4A	20	8000 H2686	15	44	8000 H4019	25	2
8000 B0647	20	19	8000 H0643	5	58	8000 H1405	19	53	8000 H2170	2	5	8000 H2687	15	45	8000 H4045	10A	15
8000 B0841	14	70	8000 H0644	24	19	8000 H1418	25	11	8000 H2201	20	1	8000 H2688	15	21	8000 H4046	10	1
8000 B1058	20	3	8000 H0658	11	12	8000 H1532	23	5	8000 H2247	2	1	8000 H2689	15	3	8000 H4189	7	13
8000 B1166	16	15	8000 H0659	11	13	8000 H1547	22A	18	8000 H2272	22A	1	8000 H2690	15	23	8000 H4192	7	11
8000 B1274	19	38	8000 H0680	16	1	8000 H1548	23	19	8000 H2355	15A	73	8000 H2691	15	13	8000 H4193	7	9
8000 B1359	3	7	8000 H0768	22	11	8000 H1549	16	13	8000 H2656	15A	11	8000 H2692	15	43	8000 H4513	17	4
8000 B1530	15A	88	8000 H0770	22	17	8000 H1554	1	14	8000 H2656	15	11	8000 H2693	15	2	8000 H4655	7	19
8000 B1922	16B	4	8000 H0791	12	25	8000 H1563	14	2	8000 H2657	15A	45	8000 H2694	15	4	8000 H4692	1	13
8000 B1923	16B	21	8000 H0805	13	2	8000 H1574	16B	1	8000 H2658	15A	44	8000 H2695	15	9	8000 H4786	2	21
8000 B1959	15A	81	8000 H0821	18	23	8000 H1591	16B	1	8000 H2659	15A	12	8000 H2696	15	5	8000 H4787	27	6
8000 B1959	15	81	8000 H0876	24	2	8000 H1635	2	21	8000 H2659	15	12	8000 H2735	15A	17	8000 H4788	27	7
8000 H0052	12	27	8000 H1017	24	8	8000 H1673	17	21	8000 H2660	15A	51	8000 H2736	15A	18	8000 H4977	23	14
8000 H0054	13	1	8000 H1051	16B	9	8000 H1714	15A	76	8000 H2660	15	51	8000 H2939	15	17	8000 H5148	18	13
8000 H0056	20	1	8000 H1055	16B	10	8000 H1714	15	76	8000 H2661	15A	1	8000 H2940	15	18	8000 H5762	24	20
8000 H0064	21	5	8000 H1056	16B	11	8000 H1735	25	16	8000 H2661	15	1	8000 H2942	5	47	8000 H5806	14	61
8000 H0071	16B	8	8000 H1116	2	15	8000 H1785	12	5	8000 H2662	15A	14	8000 H3006	19	51	8000 H5812	14	60
8000 H0074	16B	20	8000 H1117	3	27	8000 H1785	12	5	8000 H2662	15	14	8000 H3017	19	54	8000 H5887	10A	16
8000 H0077	16B	15	8000 H1118	3	26	8000 H1786	12	2	8000 H2663	15A	15	8000 H3069	15A	80	8000 H6082	10	13
8000 H0116	13	6	8000 H1133	2	1	8000 H1786	12	2	8000 H2663	15	15	8000 H3432	20	22	8000 H6186	22A	11
8000 H0120	14	4	8000 H1135/1	2	2	8000 H1787	12	28	8000 H2664	15A	16	8000 H3433	20	23	8000 H6187	22A	15
8000 H0128	17	7	8000 H1135/2	2	2	8000 H1788	12	22	8000 H2664	15	16	8000 H3434	18	39	8000 H6328	17	18
8000 H0129	17	9	8000 H1135/3	2	2	8000 H1789	12	21	8000 H2665	15A	21	8000 H3435	14	15	8000 H6459	23	1
8000 H0136	24	16	8000 H1136	2	4	8000 H1790	12	18	8000 H2666	15A	3	8000 H3466	10	15	8000 H6460	23	1
8000 H0158	23	17	8000 H1285	6	27	8000 H1791	12	23	8000 H2668	15A	23	8000 H3630	16B	2	80A0 42349	20	16
8000 H0192	22A	16	8000 H1286	15A	63	8000 H1799	12	7	8000 H2669	15A	13	8000 H3631	16B	7	80A0 66973	6	13
8000 H0221	24	32	8000 H1286	15	63	8000 H1800	12	8	8000 H2670	15A	32	8000 H3634	16B	12	80A0 89953	14	9
8000 H0233	14	52	8000 H1320	16	3	8000 H1801	12	9	8000 H2671	15A	62	8000 H3636	16B	22	80A0 89962	14	10
8000 H0235	14	73	8000 H1354	15A	66	8000 H1802	12	16	8000 H2671	15	62	8000 H3637	16B	23	80A0 A0633	15A	85
8000 H0255	20	25	8000 H1360	22A	1	8000 H1803	12	11	8000 H2672	15A	49	8000 H3641	16B	7	80A0 A0633	15	85
8000 H0256	20	24	8000 H1361	22A	6	8000 H1804	12	17	8000 H2672	15	49	8000 H3936	2	21	80A0 A4198	19	6
8000 H0289	10A	1	8000 H1362	22A	8	8000 H1809	12	6	8000 H2673	15A	40	8000 H3949	19	10	80A0 A4610	19	31
8000 H0290	10A	19	8000 H1363	22A	10	8000 H1917	19	15	8000 H2674	15A	4	8000 H3950	19	9	80A0 A8481	15A	83
8000 H0290	25	2	8000 H1365	23	5	8000 H2018	25	3	8000 H2675	15A	52	8000 H3951	14	1	80A0 A8481	15	83

DISEGNO DRAWING DESSIN ZEICHNUNG DIBUJO	TAVOLA DRAWING TABLE BILD TABLA	INDEX NO. POS. N. INDICE	DISEGNO DRAWING DESSIN ZEICHNUNG DIBUJO	TAVOLA DRAWING TABLE BILD TABLA	INDEX NO. POS. N. INDICE	DISEGNO DRAWING DESSIN ZEICHNUNG DIBUJO	TAVOLA DRAWING TABLE BILD TABLA	INDEX NO. POS. N. INDICE	DISEGNO DRAWING DESSIN ZEICHNUNG DIBUJO	TAVOLA DRAWING TABLE BILD TABLA	INDEX NO. POS. N. INDICE	DISEGNO DRAWING DESSIN ZEICHNUNG DIBUJO	TAVOLA DRAWING TABLE BILD TABLA	INDEX NO. POS. N. INDICE	DISEGNO DRAWING DESSIN ZEICHNUNG DIBUJO	TAVOLA DRAWING TABLE BILD TABLA	INDEX NO. POS. N. INDICE
80A0 A8482	15A	82	8A00 67997	3	15	8AA0 A0872	4	33	8DD0 72310	12	3	U000 55134	19	68	Z000 62795	14	62
80A0 A8482	15	82	8A00 67997	3	32	8AA0 A0872	4A	33	8E00 01049	11	10	U000 57155	18	1	Z000 62795	16	43
80A0 H0168	3	17	8A00 69125	18	2	8AB0 73909	16	16	8E00 07989	8	26	U000 57155	22	23	Z000 62796	14	19
80A0 H1931	26	2	8A00 69282	16	26	8AC0 66947	6	17	8E00 18282	11	4	Y000 43928	14	31	Z000 67997	16	23
80A0 H1931	27	2	8A00 69315	15A	72	8B00 26846	23	10	8E00 34292	4	5	Y000 43928	16	44	Z000 67997	19	47
80A0 H2265	3	12	8A00 69315	15	72	8B00 37140	24	35	8E00 34292	4A	5	Y000 73140	14	5	Z000 69056	14	3
80B0 43928	2	18	8A00 71154	5	2	8B00 43715	4	29	8E00 48590	8	28	Y000 B0240	16A	13	Z000 71623	16	19
80B0 83024	4	8	8A00 71621	16	53	8B00 43715	4A	29	8E00 67545	21	6	YA00 55241	22A	17	Z000 A6635	25	19
80B0 83024	4A	8	8A00 72334	12	19	8B00 57022	3	4	8E00 67997	19	27	YA00 B0240	16A	18	Z0A0 65535	19	8
80B0 83076	3	34	8A00 76055	18	6	8B00 67545	4	12	8E00 67997	3	29	YN00 73458	14	27	ZA00 01815	14	13
80B0 A3612	17	1	8A00 82469	8	21	8B00 67545	4A	12	8E00 96837	23	16	YP00 73458	14	28	ZA00 67545	14	26
80C0 A4216	19	2	8A00 83068	2	20	8B00 82469	8	21	8E00 99475	13	12	Z000 17810	14	67	ZA00 67997	16	23
80C0 H0198	19	16	8A00 84658	15A	86	8B00 83068	2	20	8E00 A1804	12	4	Z000 17810	16	21	ZA00 84658	15	86
80C0 H0294	19	12	8A00 87717	15A	64	8B00 99475	4	17	8E00 A9226	23	27	Z000 20536	16	14	ZC00 67997	16	60
80C0 H0878	19	3	8A00 87717	15	64	8B00 99475	4A	17	8E00 B1959	15A	67	Z000 20536	16	61	ZD00 62797	16A	17
80C0 H1592	19	12	8A00 93036	22	8	8B00 99652	24	18	8E00 B1959	15	67	Z000 36137	16	40	ZE00 61121	14	66
8661 0191A	19	34	8A00 96930	22A	21	8B00 A0212	25	5	8EE0 72310	12	3	Z000 40717	19	44			
8A00 04883	4	3	8A00 99475	4	21	8B00 A0680	20	27	8F00 28960	4	6	Z000 42022	16A	6			
8A00 04883	4A	3	8A00 99475	4A	21	8B00 A1804	12	4	8F00 28960	4A	6	Z000 42023	16A	12			
8A00 19946	11	9	8A00 A1051	25	14	8B00 A1804	12	4	8F00 67997	3	13	Z000 44240	16	46			
8A00 23186	21	2	8A00 A3485	9	13	8B00 A8421	13	13	8F00 96837	23	16	Z000 44240	19	56			
8A00 25044	7	20	8A00 A4092	15	80	8B00 A8421	19	11	8FF0 72310	12	3	Z000 44240	24	4			
8A00 26846	23	20	8A00 A5879	15	73	8B00 A8423	19	19	8G00 07989	8	26	Z000 48814	19	23			
8A00 31386	7	15	8A00 A6242	22	8	8B00 H1785	12	5	8G00 99475	5	45	Z000 56337	22	13			
8A00 36849	7	21	8A00 A6249	12	26	8C00 61121	16	20	8GG0 72310	12	3	Z000 56443	19	49			
8A00 37283	19	41	8A00 A6642	24	31	8C00 68860	8	2	8H00 94010	20	20	Z000 59801	4	35			
8A00 37947	13	11	8A00 A6683	15A	77	8C00 69429	19	21	8HH0 72310	12	3	Z000 59801	4A	35			
8A00 38287	11	17	8A00 A6683	15	77	8C00 73541	21	3	8K00 69056	2	13	Z000 61314	15A	79			
8A00 46226	9	9	8A00 A8421	13	17	8C00 82469	8	21	8L00 A1804	12	4	Z000 61314	15	79			
8A00 56768	23	27	8A00 A8421	20	18	8C00 96837	23	16	8M00 A1804	12	4	Z000 62725	16	47			
8A00 57024	3	8	8A00 A8421	19	62	8C00 A7729	23	9	8P00 A1804	12	4	Z000 62726	18	12			
8A00 59434	14	40	8A00 A8423	14	24	8C00 H1638	6	10	8PA0 67545	4	28	Z000 62726	21	17			
8A00 61261	8	4	8A00 A9233	23	27	8CC0 72310	12	3	8PA0 67545	4A	28	Z000 62727	10	2			
8A00 61362	20	29	8A00 B0263	21	9	8D00 10789	11	7	8S00 67545	4	14	Z000 62727	19	58			
8A00 62733	22	12	8A00 H0135	21	23	8D00 43716	4	23	8S00 67545	4A	14	Z000 62727	24	3			
8A00 65844	7	32	8A00 H0257	21	11	8D00 43716	4A	23	8S00 67545	6	25	Z000 62728	10	14			
8A00 65845	7	22	8A00 H0405	6	1	8D00 59802	4	27	8T00 68873	20	12	Z000 62728	24	36			
8A00 65895	9	22	8A00 H0534	24	14	8D00 59802	4A	27	8U00 72310	12	3	Z000 62729	19	14			
8A00 66953	5	13	8A00 H1673	17	21	8D00 68860	8	2	8X00 72310	12	3	Z000 62729	4	28			
8A00 67011	9	18	8A00 H1786	12	2	8D00 83068	2	20	8Y00 72310	12	3	Z000 62729	4A	28			
8A00 67545	21	25	8A00 H1787	12	28	8D00 96837	23	16	8Z00 72310	12	3	Z000 62729	5	47			
8A00 67545	6	8	8AA0 59433	14	38	8DD0 72310	12	3	HMAK R7AU0	1	11	Z000 62731	16	45			